

Anemostat circular

AR



Detalii constructive. Utilizare.

Anemostat circular cu inele de difuzie fixe, concentrice. Partea centrala este detasabila prin desurubare.

Se utilizeaza cu precadere pentru refulare / introducere aer, dar si pentru aspiratie / evacuare sau recirculare, in diverse sisteme de ventilatie si aer conditionat.

Material.

Otel.

Finisaj.

Finisaj standard: alb RAL9003.

Finisaje optionale:

- diverse nuante RAL (cost suplimentar)

Montaj. Fixare.

Se monteaza pe plafon sau direct pe tubulatura de ventilatie circulara sau rectangulara aparenta.

Se livreaza standard fara gauri / sistem de fixare.

Sistemele de fixare sunt disponibile exclusiv in anumite conditii comerciale. (detalii in documentul **Sisteme de fixare grile si difuzoare**)

Accesorii optionale.

Damper tip fluture - **DF** (cost suplimentar).

Plenum racord (adaptor tubulatura) - **PC** (cost suplimentar).

Sisteme de fixare.

Cod comanda: **AR** ddd +*

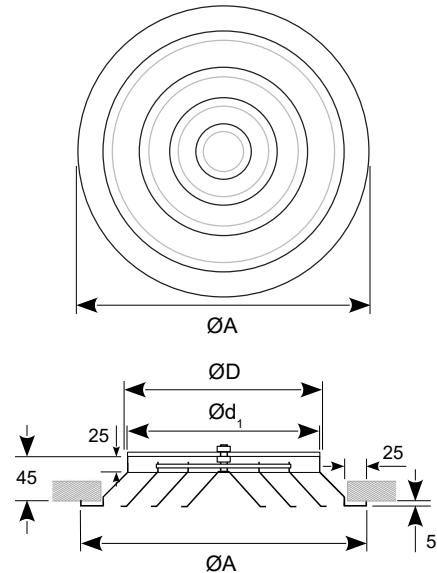
Cod produs

racord ØD (mm)

nespecificat - alb RAL9003 (standard)
RALxxxx - cod RAL optional

* accesorii optionale

Date tehnice



ØD - dimensiune de racord la tubulatura
ØA - dimensiune de exterior (cote de gabarit)

Dimensiuni

ØD	Ød ₁	ØA	Q (m ³ /h) @ Vef 3,5 (m/s)
150	147	250	130
200	197	300	290
250	247	350	450
300	297	400	640
350	347	455	870
400	397	505	130
450	447	555	130
500	497	605	130

Nu sunt disponibile alte dimensiuni.

Anemostat circular

AR

Date tehnice

Q (m ³ /h)	Ød (mm)	150	200	250	300	350	400	450	500
	A _{ef} (m ²)	0,009	0,016	0,025	0,035	0,048	0,063	0,079	0,098
100	Lt(m)	0,9							
	Lw(dB(A))	10							
	ΔPt(Pa)	7							
150	Lt(m)	1,3	1,2						
	Lw(dB(A))	19	<5						
	ΔPt(Pa)	13	4						
200	Lt(m)	1,8	1,4						
	Lw(dB(A))	33	10						
	ΔPt(Pa)	18	6						
300	Lt(m)	2,5	2,0	1,4					
	Lw(dB(A))	43	20	<5					
	ΔPt(Pa)	30	12	3					
400	Lt(m)		2,6	1,8					
	Lw(dB(A))		36	10					
	ΔPt(Pa)		19	5					
500	Lt(m)		3,0	2,4	2				
	Lw(dB(A))		45	22	7				
	ΔPt(Pa)		33	9	6				
750	Lt(m)			3,3	2,8	2,7			
	Lw(dB(A))			38	26	10			
	ΔPt(Pa)			24	12	5			
1000	Lt(m)			4,3	3,9	3,1	3,0		
	Lw(dB(A))			44	33	24	<5		
	ΔPt(Pa)			38	18	9	3		
1500	Lt(m)				5	4,5	4,0	3,8	
	Lw(dB(A))				44	38	12	20	
	ΔPt(Pa)				38	24	6	7	
2000	Lt(m)					5,0	4,8	4,5	4,2
	Lw(dB(A))					44	24	28	24
	ΔPt(Pa)					38	9	12	9
2500	Lt(m)						6,0	5,8	5,3
	Lw(dB(A))						30	35	30
	ΔPt(Pa)						14	19	14
3000	Lt(m)						7,0	6,7	6,2
	Lw(dB(A))						34	40	35
	ΔPt(Pa)						18	25	19
3500	Lt(m)							7,2	6,9
	Lw(dB(A))							46	37
	ΔPt(Pa)							38	22
4000	Lt(m)								8,1
	Lw(dB(A))								40
	ΔPt(Pa)								26
5000	Lt(m)								9,0
	Lw(dB(A))								48
	ΔPt(Pa)								43

Datele sunt valabile pentru:

- H plafon = 3,0±0,5m
- Lt (m) @ V=0,25 m/s (cu efect Coanda)
- Lw(db(A)) inclusiv atenuare incapere 5dB(A)
- Diferenta temperatura Dt=-10K

Anemostat circular

AR

Fixare

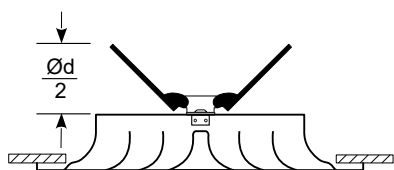


Se livreaza standard fara sisteme de fixare

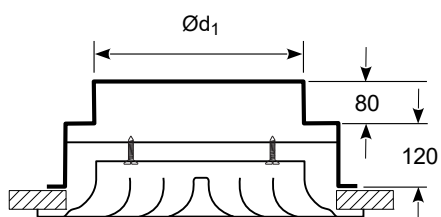
Partea centrala este detasabila prin desurubare.
Anemostatul este prevazut cu o brida integrata ce serveste ca suport pentru fixare in diverse structuri (ex.: plenum).

Alte sisteme de fixare sunt disponibile exclusiv in anumite conditii comerciale.
(detalii in documentul **Sisteme de fixare grile si difuzoare**)

Accesorii optionale



Damper (registru de reglaj debit) tip fluture - cod **DF**



Plenum de racord - cod **PC**