

# Jet difuzor

## JDA



### Detalii constructive. Utilizare.

Jet difuzor cu carcasa dubla si duza centrala reglabila.

Sectiunea conica a duzei centrale face ca jetul de aer sa fie introdus cu o viteza mare la distante lungi.

Se utilizeaza exclusiv pentru introducere/refulare, in instalatiile de ventilatie si aer conditionat dispuse la inaltime mare si medie (sali de sport, hangare, etc.)

### Material.

Aluminiu (tabla roluita).  
Rama din otel.

### Finisaj.

Finisaj standard: alb RAL9003.

Finisaje optionale (in anumite conditii comerciale)  
- diverse nuante RAL (cost suplimentar)

### Montaj. Fixare.

Montaj pe tubulatura circulara (in interior).

Pentru montajul pe lateralul tubulaturii sunt necesare piese suplimentare (vezi capitolul **Montaj**).

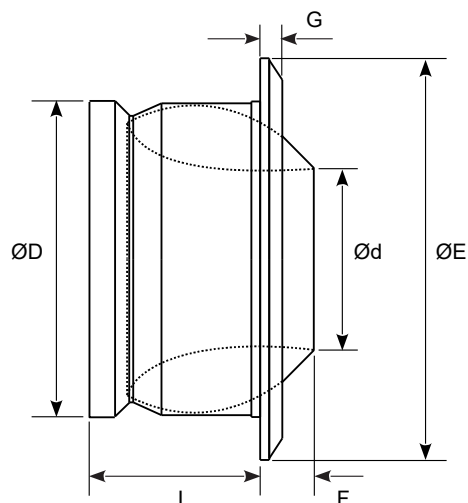
### Cod comanda: JDA

Cod produs

diametru racord Ø (mm)

nespecificat - alb RAL9003 (standard)  
RALxxxx - cod RAL optional

### Date tehnice



ØD - dimensiunea tubulaturii la care se racordeaza

### Dimensiuni

ØD	Ød	ØE	L	G	F
100	55	148	95	20	0
125	64	185	89	10	4
160	82	210	123	21	10
200	108	273	127	16	14
250	135	300	175	24	17
315	180	380	180	25	30
400	230	483	223	24	47
500	255	625	270	47	50
630	305	755	317	51	58

Nu sunt disponibile alte dimensiuni.

# Jet difuzor

# JDA

## Tabel de selectie

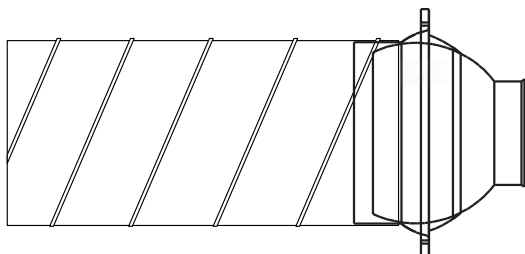
Ød (mm)	L <sub>t</sub> (m)									V <sub>t</sub> (m/s)
	10			20			30			
	Q(m <sup>3</sup> /h)	DPT(Pa)	L <sub>w</sub> (dB(A))	Q(m <sup>3</sup> /h)	DPT(Pa)	L <sub>w</sub> (dB(A))	Q(m <sup>3</sup> /h)	DPT(Pa)	L <sub>w</sub> (dB(A))	
100	-	-	-	94	86	29	140	175	41	0,25
125	-	-	-	122	71	25	180	136	36	
160	83	-	<20	165	29	<20	250	98	35	
200	104	-	<20	220	26	<20	306	67	27	
250	133	-	<20	272	17	<20	382	46	22	
315	180	-	<20	350	11	<20	540	34	20	
400	234	-	<20	465	8	<20	702	13	<20	
500	279	-	<20	527	7	<20	865	8	<20	
630	334	-	<20	685	6	<20	1050	-	<20	
100	94	86	29	-	-	-	-	-	-	0,50
125	122	71	25	-	-	-	-	-	-	
160	165	29	<20	330	123	44	-	-	-	
200	220	26	<20	435	113	38	-	-	-	
250	274	18	<20	548	63	34	825	112	45	
315	350	11	<20	690	57	28	1055	104	40	
400	464	8	<20	930	32	20	1394	69	33	
500	545	6	<20	1233	21	<20	1650	45	28	
630	635	-	<20	1680	15	<20	1915	31	20	
100	-	-	-	-	-	-	-	-	-	1,00
125	-	-	-	-	-	-	-	-	-	
160	330	123	44	-	-	-	-	-	-	
200	435	113	38	-	-	-	-	-	-	
250	548	63	34	1100	160	53	-	-	-	
315	700	57	28	1400	150	48	2105	290	63	
400	930	32	20	1860	123	41	2795	240	55	
500	1146	26	<20	2245	95	37	3280	190	42	
630	1325	17	<20	2635	68	28	3750	125	38	

## Jet difuzor

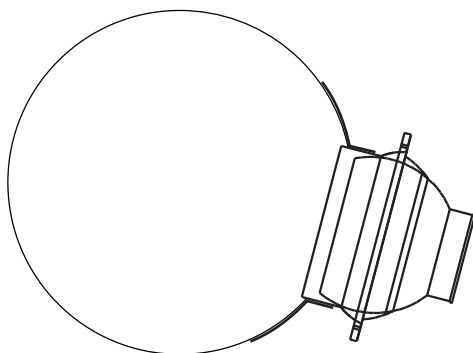
# JDA

---

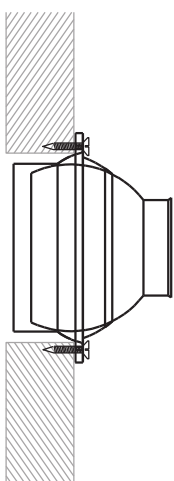
### Montaj. Fixare.



Montaj direct pe tubulatura rigida de sectiune circulara.  
(Piesa terminala).



Montaj pe lateralul tubulaturii rigide de sectiune circulara.  
Sunt necesare piese cu cost suplimentar.  
(ex. piesa T - cod **TCL**, piesa sa, cod **PSL**)



Montajul pe suprafete plane se poate face doar prin strapungerea ramei de cuplare.  
Nu este recomandata si nu sunt disponibile sisteme de fixare pentru aceasta varianta.