

Difuzor elicoidal circular cu lamele fixe

RWS-2



Detalii constructive. Utilizare.

Difuzor elicoidal circular (swirl diffuser) cu 8 lamele fixe dispuse radial, cu un design deosebit.

Utilizate pentru refulare, aspiratie sau recirculare aer, in sisteme de ventilatie si aer conditionat.

Material.

Placa circulara din otel.

Finisaj.

Finisaj standard: alb RAL9003.

Finisaje optionale:
- diverse nuante RAL (cost suplimentar)

Montaj. Fixare.

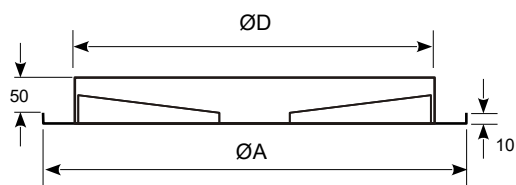
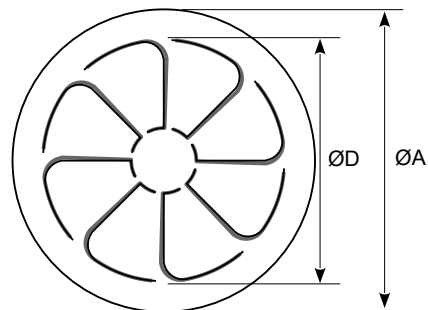
Montaj direct in tubulatura de sectiune circulara.

Fixare cu suruburi din lateralul tubulaturii.
(nu sunt disponibile alte modalitati de fixare)

Cod comanda: **RWS-2**



Date tehnice



Dimensiuni

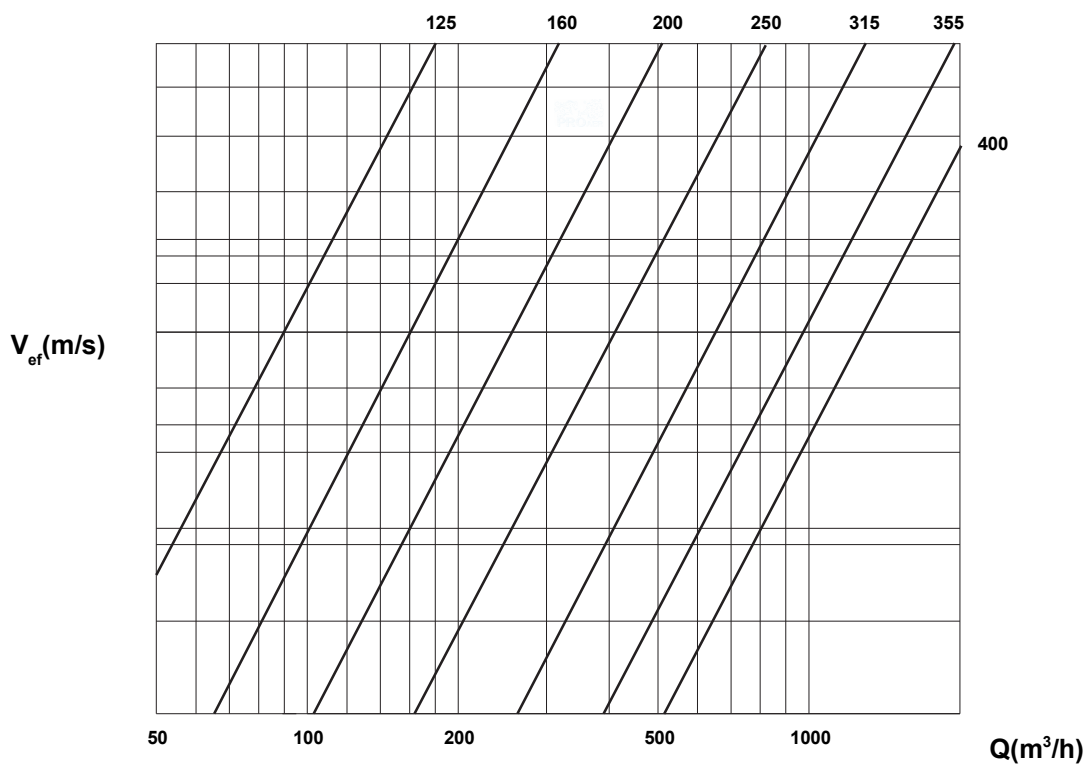
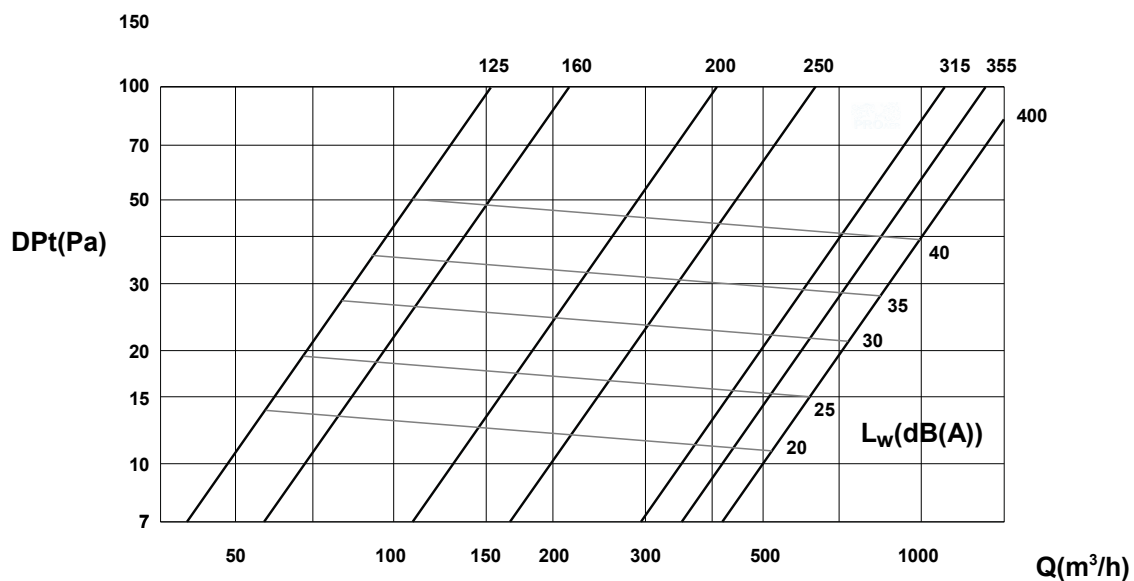
Dimensiuni	nr. lamele	ØA	ØD
125	8	160	123
160	8	200	158
200	8	250	198
250	8	300	248
315	8	355	313
355	8	400	353
400	8	450	398

Nu sunt disponibile alte dimensiuni.

Difuzor elicoidal circular cu lamele fixe

RWS-2

Date tehnice

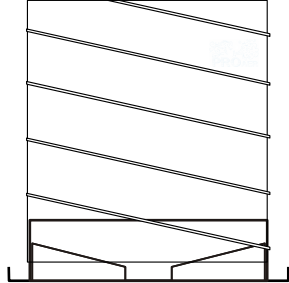


H = 2,5~4,0 m (inaltime incapere)
L_w(dB(A)) = inclusiv atenuare incapere 5dB(A)

Difuzor elicoidal circular cu lamele fixe

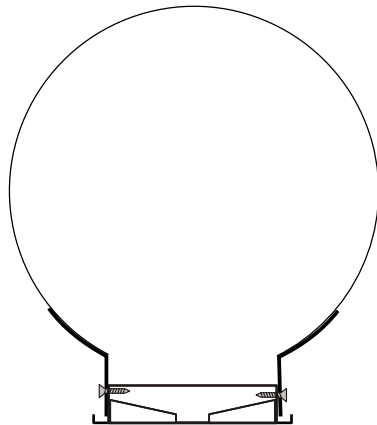
RWS-2

Montaj. Fixare.



Montaj direct pe tubulatura rigida
de sectiune circulara (piesa terminala).

Fixare cu suruburi.



Montaj pe lateralul tubulaturii rigide
de sectiune circulara.
Sunt necesare piese cu cost suplimentar.
(ex. piesa sa, cod **PSL**+ mufa, cod **MF**)