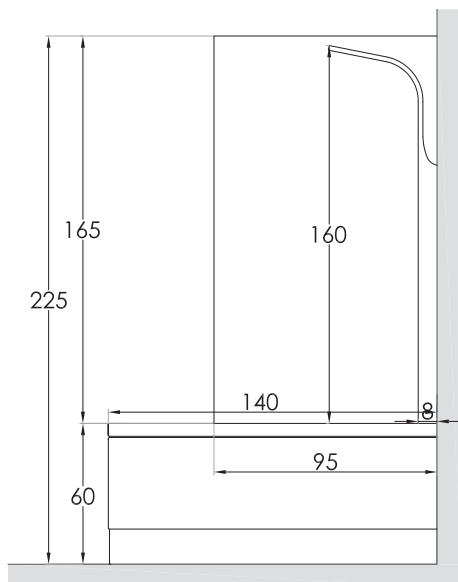
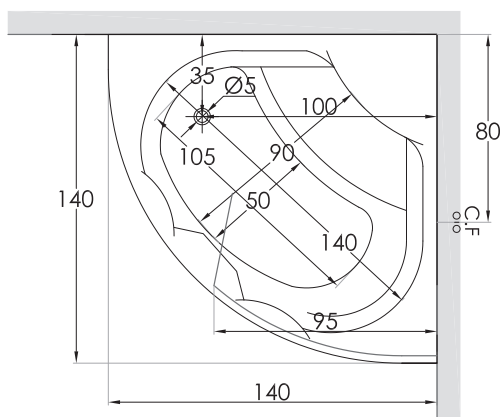
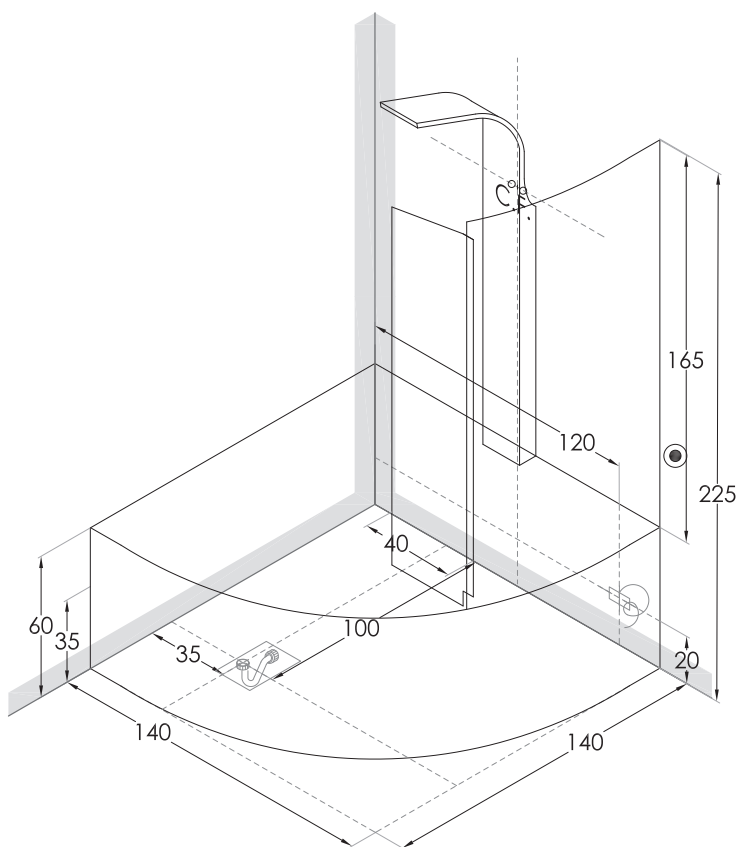



MONTREAL

CON BOX - WITH SHOWER BOX - AVEC CABINE DE DOUCHE - MIT DUSCHKABINE


140 x 140 x h.229 cm

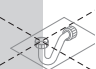



LEGENDA:

 Posizionare una placchetta-interruttore di corrente salvavita collegata al cavo elettrico a distanza di sicurezza prevista dalle norme CEI

C.F. Uscita acqua calda e fredda per rubinetteria a bordo vasca. Si consiglia l'installazione di filtri anticalcare. Pre-disporre flessibili di lunghezza 1 - 1,5 m.

 Ø5 Punto di scarico del box o della vasca. Imbocco scarico Ø 5cm

 SIFONE: Pre-disporre un pozzetto di circa 8 - 10 cm di profondità per l'alloggiamento della piletta di scarico. Non murare il tubo di scarico per tutta la sua lunghezza onde facilitare l'allaccio.

 Cavo elettrico in uscita di almeno 1 metro (230V - 50Hz)