

# Extractor profesional pentru pivoti

686/2

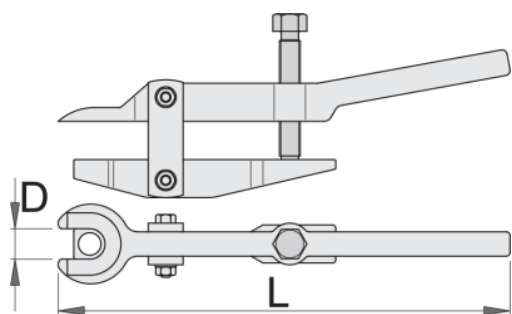


0



## Caracteristicile produsului

- material: otel special de scule
- forjata, calire si revenire totala
- acoperire: cromare in conformitate cu EN 12540, surubul brunat
- pentru masini



601772

D

16

L

260

S

17



925

## Ambalaj pentru retail



601772

MA

105

MB

270

MC

55



995

## Ambalaj pentru transport



601772



1

TA

106

TB

292

TC

53



995