

## ART. 870

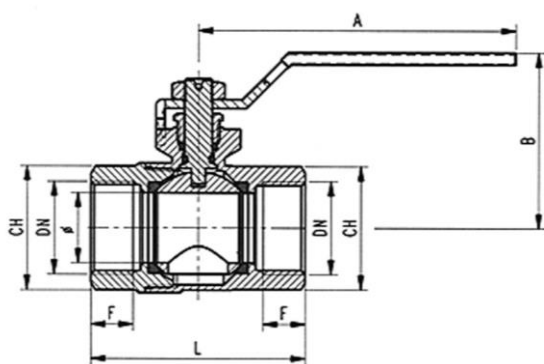
VALVOLA A SFERA ECOLOGICA A PASSAGGIO TOTALE  
F.F. CON MANIGLIA A LEVA VERDE

ECOLOGICAL BALL VALVE FULL BORE F.F. WITH GREEN  
HANDLE (SCREWED IRON)

dreamvalve



### CERTIFICAZIONI - CERTIFICATIONS



### IMPIEGHI - USES

Airaga Rubinetterie S.P.A produce e collauda le valvole a sfera art. 870 adottando un sistema di qualità secondo le norme UNI EN ISO 9001:2015.

Vengono utilizzate principalmente in impianti idraulici domestici e commerciali, applicazioni industriali, impianti di riscaldamento, condizionamento, generalmente con ogni fluido compatibile non corrosivo. Il presente articolo è certificato DVGW ed ACS, idoneo per il contatto con l'acqua utilizzata per il consumo umano.

*Airaga Rubinetterie spa produces and tests ball valves range 870 according to a quality system UNI EN ISO 9001:2015.*

*They are mainly used in private and public plumbing systems, industrial applications, heating, air-conditioning, in general with every non-corrosive fluids.*

*This item is DVGW and ACS certified, suitable for drinking water.*

### MATERIALI E CARATTERISTICHE – MATERIALS AND FEATURES

**Corpo e manicotto:** stampati a caldo da barra EN12165 CW617N, gialli internamente/nichelati esternamente.

**Premistoppa e asta di comando:** lavorati da barra EN12164 CW617N.

**Sfera:** 1/4" e 3/8" tornita da barra EN12164 CW617N, dal 1/2" al 1"1/2 stampata da barra EN 12165 CW617N, 2" fusa in ottone EN1982, diamantata e cromata a spessore.

**Guarnizioni di tenuta sfera:** P.T.F.E.

**Guarnizioni asta:** P.T.F.E. e O-Ring EPDM Perossido.

**Leva di manovra:** acciaio DD11 EN10111, zincata e rivestita PVC con trattamento GEOMET 321.

**Dado:** UNI 5589-65, GEOMET 321.

**Attacchi filettati:** filettature UNI ISO 228/1 (Cilindrica).

**Sigillante per filettature:** adesivo anaerobico tipo "Loctite".

**Trattamento esterno valvola:** superficie nichelata brillante.

*Body and sleeve: hot moulded from EN12165 CW617N bar, internal yellow/external nickel plated.*

*Gland and stem: worked from EN12164 CW617N bar.*

*Ball: 1/4" and 3/8" turned from EN12164 CW617N bar, from 1/2" to 1"1/2 hot moulded from EN12165 CW617N bar, 2" melted in brass EN1982, diamond and chrome plated.*

*Ball gaskets: P.T.F.E.*

*Stem gaskets: P.T.F.E. and O-Ring EPDM Peroxide.*

*Operating lever: steel DD11 EN10111, GEOMET 321 and coated with PVC.*

*Nut: UNI 5589-65, GEOMET 321 finished.*

*Threaded connections: UNI ISO 228/1 (Cilindric)*

*Seal for threads: "Loctite" type anaerobic adhesive.*

*External treatment: brilliant nickel surface.*

### CONDIZIONI DI ESERCIZIO – WORKING CONDITIONS

**Temperatura di esercizio:** limite di servizio da -5 °C a +90 °C. (110°C per 1 ora max)

**Working temperature:** service limit from -5 °C to +90 °C. (110°C for 1 hour max)

**Pressione massima di esercizio | Maximum working pressure**

DN	PN
1/2"	50
1/4"-3/8"-3/4"-1"	40
1"1/4	25
1"1/2 - 2"	16

ART.	0870/02A	0870/03A	0870/04A	0870/05A	0870/06A	0870/07A	0870/08A	0870/09A
<b>DN e pass. mm</b>	1/4" (10)	3/8" (10)	1/2" (15)	3/4" (20)	1" (25)	1"1/4 (32)	1"1/2(40)	2" (50)
<b>L</b>	42,5	42,5	50,5	61	71	83,5	93	112
<b>B</b>	39,5	39,5	46,5	50	62,5	72	78	91,5
<b>F</b>	8	8,5	10,5	12	13,5	15,5	15,5	19
<b>CH</b>	20	20	25	31	38	47	54	66
<b>A</b>	80	80	90	90	115	130	130	150
<b>Peso (Weight) g.</b>	130	115	200	290	480	800	1060	1920