



METAL KÖRÜKLÜ EKSESEL KOMPANSATÖRLER

Eksenel kompansatörler, boru hatlarından geçen akışkanların sıcaklık farklarından dolayı oluşan genişmeleri, boru eksenini boyunca absorbe eden boru hattı ekipmanlarıdır. Boru hatları bölümlere ayrılarak, oluşan genişleme miktarları hesaplanıp, bu hesap değerlerine bağlı olarak eksenel tip metal körüklü kompansatörlerin boru hattı boyunca montajı yapılır.

Eksenel genişlemeli kompansatörler, standart 30mm ve 60mm toplam hareketli olarak imal edilir. Boru hattına ve isteğe bağlı olarak farklı hareket miktarlarını içeren kompansatör imalatı da mümkündür.

Eksenel genişlemeli kompansatörlerin ana elemanı paslanmaz çelik malzemenin formlanması sonucu oluşan körüktür. Talebe ve ihtiyaca bağlı olarak yan elemanları vardır. Layner, limitrot, kaver. Kullanılan akışkan basıncı, sıcaklığı ve cinsine göre körüğün et kalınlığı, kat sayısı ve yan elemanları seçilir.

Dizayn :
Ejma standardına göre

Bağlantı Şekli :
Döner Flanş, Sabit Flanş, Kaynak Boyunlu

Çalışma Koşulları:
DIN 2401'e göre

Malzeme:
DIN 17440'e göre

Körükler:
Paslanmaz Çelik

Bağlantı: Standart karbon çelik (opsiyonel paslanmaz)

Nominal Çaplar:
DN 25 (1") – DN 2600 (104")

Çalışma Basıncı:
PN 16 olarak standart üretilir. daha yüksek basınç gruplarının imalatı da mümkündür.

Çalışma Sıcaklığı:
-80/+427° C (opsiyonel); -80/+1100° C)

AXIAL TYPE EXPANSION JOINTS

Axial expansion joints absorb expansion laterally, caused by the thermal difference of the media inside the pipeline.

The pipeline system is divided into several parts and axial expansion joints are installed along the pipeline according to calculations of expansion.

Axial expansion joints are designed to absorb lateral movement 30mm and 60mm. Also, it is possible to produce for absorption of other movements based on the calculations for different pipelines.

The main part of axial expansion joints is stainless steel corrugated bellow. For different requirement there are additional parts such as inner sleeve, tie-rods, cover the wall thickness of bellow, number of piles and additional parts of expansion joints are designed according to temperature, pressure and media of pipeline.

Design :
According to ejma standard

Connection:
Floating Flanged, Fixed Flanged, Butt-weld

Working Conditions:
According to DIN 2401

Material:
According to DIN 17440

Bellows:
Stainless Steel

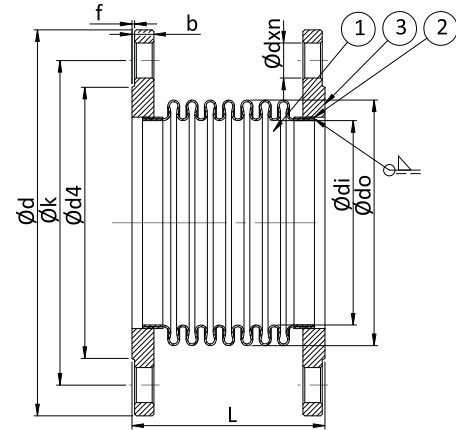
Connection:
Stainless Steel or carbon steel

Nominal Diameter:
DN 25(1") - DN 2600 (104")

Working Pressure:
Standard production is based on pn 16, please contact us for high pressure requirements.

Working Temperature:
-80/+427° C (optional); -80/+1100° C)

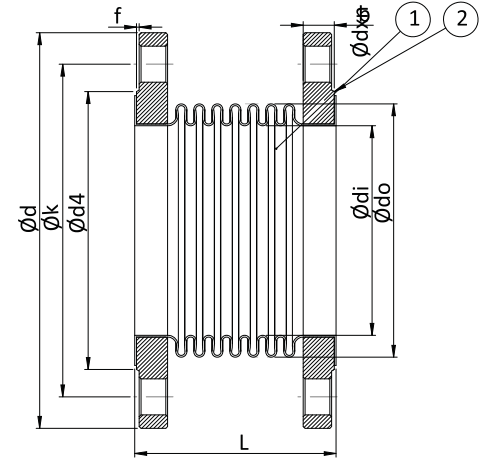
SABİT FLANŞLI / FIXED FLANGED



3	2	FLANŞ/FLANGE	St. 37.2
2	2	BANT/ BAND	AISI 304
1	1	KÖRÜK/BELLOW	AISI 304
S.NO NO	ADET QUANTITY	PARÇA ADI PART NAME	MALZEME MATERIAL

									HLS-30 MKS	HLS-30 MKS-L	HLS-60 MKS-L
FLANŞ/FLANGE						KÖRÜK/BELLOW					
Size	Ød	Øk	Ød4	f	b	Ødxn	Ødi	Ødo	L	L	L
DN 25	115	85	68	2	16	Ø 14X4	38	48,2	120	120	
DN 32	140	100	78	2	16	Ø 18X4	42,4	55	125	125	
DN 40	150	110	88	3	16	Ø 18X4	48,3	61	130	130	
DN 50	165	125	102	3	18	Ø 18X4	60,3	76	120	120	
DN 65	185	145	122	3	18	Ø 18X4	76,1	95	120	120	205
DN 80	200	160	138	3	20	Ø 18X4	88,9	111	120	120	200
DN 100	220	180	158	3	20	Ø 18X4	114,3	140	125	125	210
DN 125	250	210	188	3	22	Ø 18X4	139,7	164	140	140	220
DN 150	285	240	212	3	22	Ø 23X8	168,3	200	155	155	265
DN 200	300	295	268	3	24	Ø 23X12	219,1	250	150	150	265
DN 250	405	355	320	3	26	Ø 27X12	273	323	160	160	260
DN 300	460	410	378	4	28	Ø 27X12	323,9	380	170	170	270

DÖNER FLANŞLI / FLOATING FLANGED



3	2	FLANŞ/FLANGE	St. 37.2
2	2	LAYNER/ INNER SLEEVE	AISI 304
1	1	KÖRÜK / BELLOW	AISI 304
S.NO NO	ADET QUANTITY	PARÇA ADI PART NAME	MALZEME MATERIAL

									HLS-30 MKD	HLS-30 MKD-L	HLS-60 MKD-L
FLANŞ/FLANGE			KÖRÜK/BELLOW								
Size	Ød	Øk	Ød4	f	b	Ødxn	Ødi	Ødo	L	L	L
DN 25	115	85	68	2	16	Ø 14X4	38	48,2	110	110	
DN 32	140	100	78	2	16	Ø 18X4	42,4	55	115	115	
DN 40	150	110	88	3	16	Ø 18X4	48,3	61	120	120	
DN 50	165	125	102	3	18	Ø 18X4	60,3	76	110	110	
DN 65	185	145	122	3	18	Ø 18X4	76,1	95	110	110	195
DN 80	200	160	138	3	20	Ø 18X4	88,9	111	110	110	190
DN 100	220	180	158	3	20	Ø 18X4	114,3	140	115	115	200
DN 125	250	210	188	3	22	Ø 18X4	139,7	164	130	130	210
DN 150	285	240	212	3	22	Ø 23X8	168,3	200	145	145	245
DN 200	300	295	268	3	24	Ø 23X12	219,1	250	140	140	245
DN 250	405	355	320	3	26	Ø 27X12	273	323	150	150	250
DN 300	460	410	378	4	28	Ø 27X12	323,9	380	150	160	260