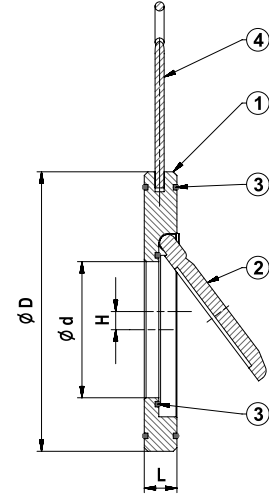
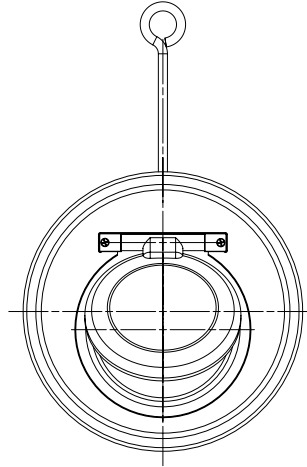


WAFER ÇALPARA ÇEK VALF (PN 16)

-WAFER SWING CHECK VALVE (PN 16)



T-0430 Karbon Çelik Döküm / Cast Carbon Steel
T-0450 Paslanmaz Çelik Döküm / Cast Stainless Steel



Genel Özellikler / General Specifications

Çalışma Sıcaklık Aralığı / Working Temperature : -10 ... +120 °C (16 Bar)

Standartlar / Standards

Sertifikalar / Certificates : CE

Flanş Boyutları / Flange Dimensions : TS EN 1092-2 (PN 16)

Testler / Tests : TS EN 12266-1

Uygulamalar / Applications

Deniz suyu (paslanmaz çelik), kondens sistemleri (paslanmaz çelik), arıtma sistemleri, HVAC sistemleri
Sea water (stainless steel), condensation systems (stainless steel), purification systems, HVAC systems

Malzeme Özellikleri / Material Specifications	No	Parça Adı / Part Name	Malzeme / Material
	1	Gövde / Body	GSC 25 - GP240GH - Karbon Çelik Döküm + Nikel Kaplama / Cast Carbon Steel + Nickel Plated (T-0430) G-X6CrNi 18 9 - AISI303 - Paslanmaz Çelik Döküm / Cast Stainless Steel (T-0450)
	2	Klape / Disc	GSC 25 - GP240GH - Karbon Çelik Döküm + Nikel Kaplama / Cast Carbon Steel + Nickel Plated (T-0430) G-X6CrNi 18 9 - AISI303 - Paslanmaz Çelik Döküm / Cast Stainless Steel (T-0450)
	3	O-Ring / O-Ring	EPDM - NBR
4	Mapa / Eye Bolt	St 37 - Çelik + Nikel Kaplama / Steel + Nickel Plated	

Ölçüler / Dimensions	Anma Basıncı / Nominal Pressure	16 Bar														
	Anma Çapı / Nominal Diameter	DN	40	50	65	80	100	125	150	200	250	300	350	400	500	600
	Vana Boyutları / Valve Dimensions	ØD	92	107	127	142	162	192	218	273	329	384	444	491	610	724
		Ød	22	32	40	54	70	92	114	154	200	235	280	316	405	486
		L	14			18			20	22	26	28	38	44	56	62
		H	0		2	3	4	5	6	8	9	10	11	12	13	15
Ağırlık / Weight	Kg	0,7	0,8	1,2	1,5	2,3	3,5	4,1	7	12	18	22	25	30	40	