

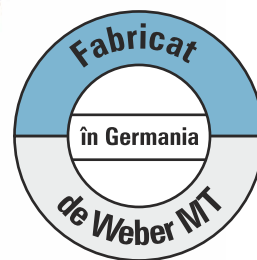


weberm_t

FIȘĂ TEHNICĂ

Placă vibrantă pentru asfalt

CF 2A HD



garanție
36
luni

CF 2A HD + kit de roți (opționale)

Prezentare

CF 2A a fost dezvoltată în strânsă cooperare cu clienții și completează selecția modelelor de plăci vibrante, adăugând o placă special concepută pentru compactarea asfaltului.

Transformarea echipamentului într-un compactor de asfalt a necesitat o modificare geometrică a plăcii de bază. De asemenea, inginerii au modificat prinderea barei de ghidare până când a oferit cea mai bună manipulare posibilă pentru utilizatorii săi profesioniști.

Versiunea standard a plăcii de asfalt conține un rezervor de apă cu țevă de stropire și control de accelerație. Unitatea poate fi comandată cu accesorii suplimentare, cum ar fi un set integrat de roți și o talpă poliuretan pentru compactarea pavanelor.



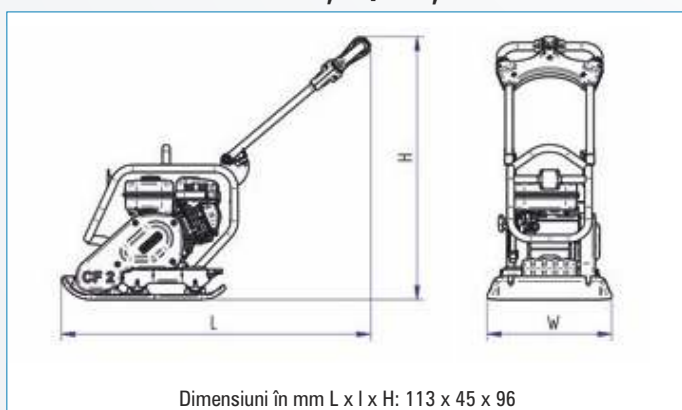
weberm

FIȘĂ TEHNICĂ

CF 2A HD - placă vibrantă pentru asfalt



■ Caracteristici tehnice și aplicații



Dimensiuni în mm L x l x H: 113 x 45 x 96

Ne rezervăm dreptul modificării datelor tehnice fără a anunța în prealabil. Ilustrațiile au caracter informativ.

Răspunderea materială pentru greșelile de tipar este exclusă.

Citiți toate instrucțiunile din Manualul de utilizare.

Pentru detalii vă rugăm să contactați reprezentantul de vânzări.

CARACTERISTICI TEHNICE

CF 2A HD

Motor:	Honda GX 160
Tip motor:	benzină-4 timpi
Putere maximă motor:	3,6 kW / 4,9 CP
Frecvență:	95 Hz
Forță centrifugală:	15 kN
Lățime de lucru:	45 cm
Viteză de lucru:	26 m / min.
Greutate de operare:	82 kg