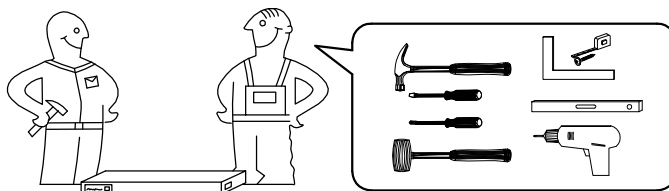


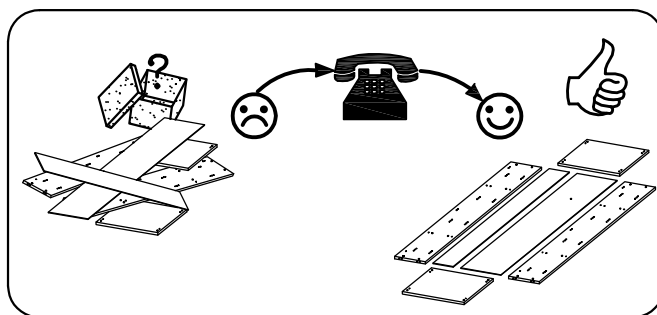
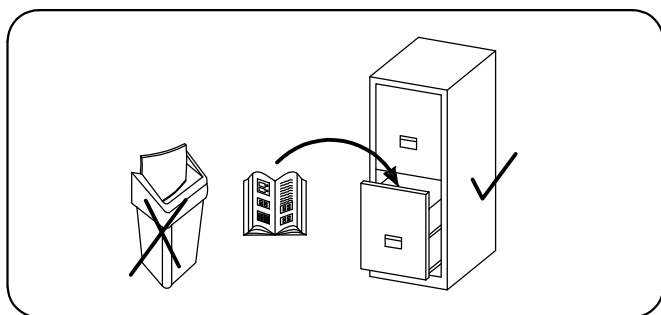
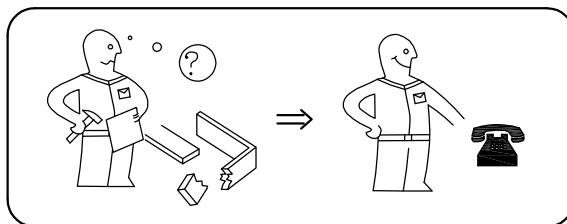
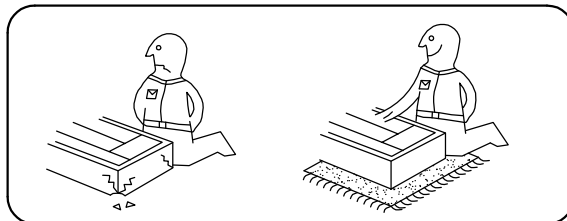
TENUS II — BIURKO

- PL Instrukcja montażu
- GB Assembly instructions
- D Montageanleitung



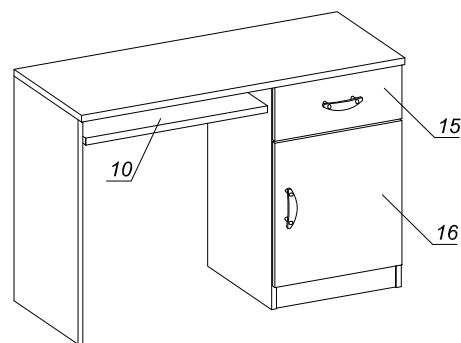
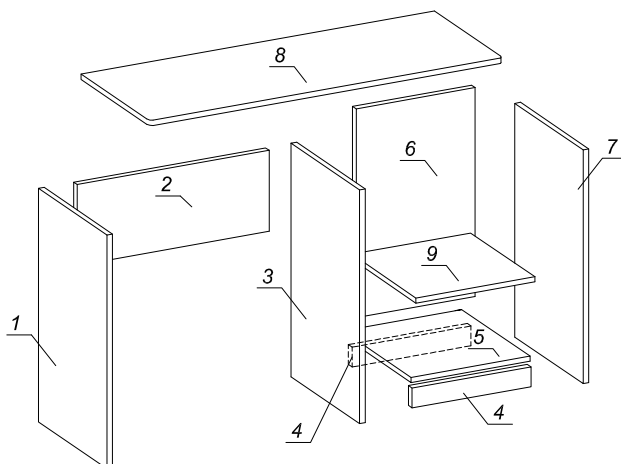
! Uwaga • Attention • Achtung • !

- PL Czyszczenie należy wykonać wyłącznie za pomocą ściereczki lub lekko nawilżonego ręcznika. Nie stosować środków czyszczących do szorowania.
- GB Please only clean with a duster or a damp cloth. Do not use any abrasive cleaners.
- D Bitte nur mit einem Staubtuch oder leicht feuchtem Lappen reinigen. Keine scheuernden Putzmittel verwenden.



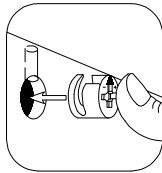
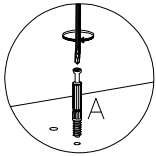
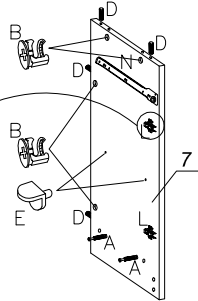
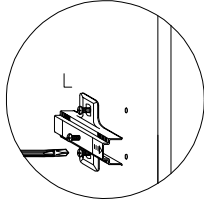
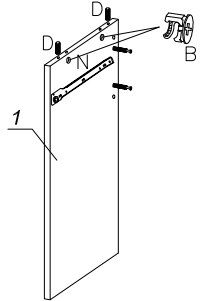
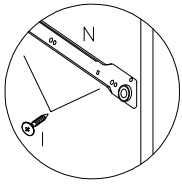
22	22	22	30	4	24	4	2	2	2	2	Y

No	Stc	L	W	T
1	1	730	440	16
2	1	604	300	16
3	1	730	440	16
4	2	318	60	16
5	1	318	440	16
6	1	670	350	16
7	1	730	440	16
8	1	1000	500	22
9	1	318	440	16
10	1	580	300	16
11	1	410	110	16
12	1	261	92	16
13	1	410	110	16
14	1	417	276	3
15	1	346	150	16
16	1	514	346	16

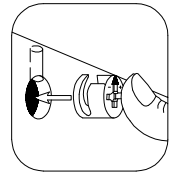
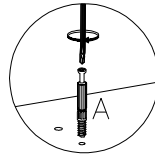
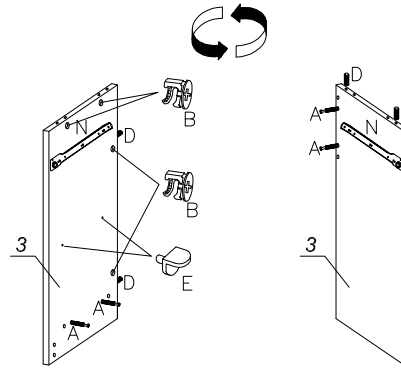


TENUS II — BIURKO

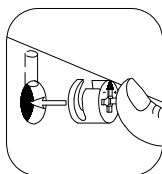
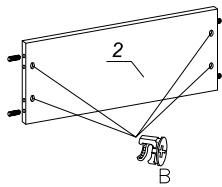
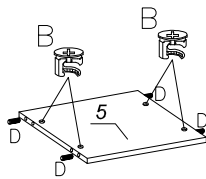
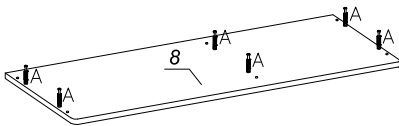
1



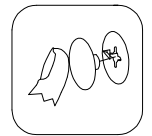
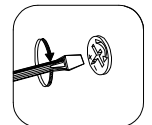
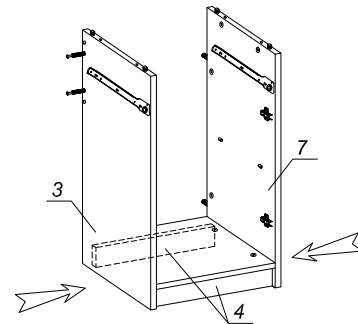
2



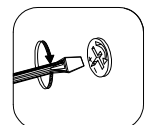
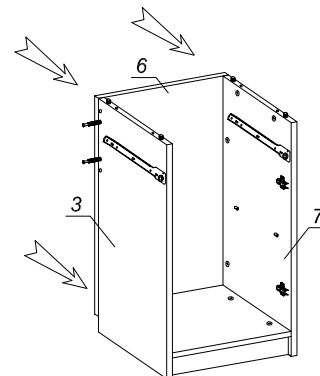
3



4

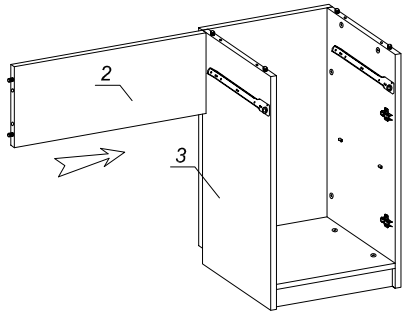


5

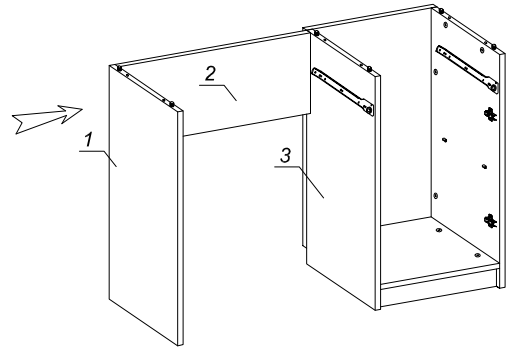


TENUS II — BIURKO

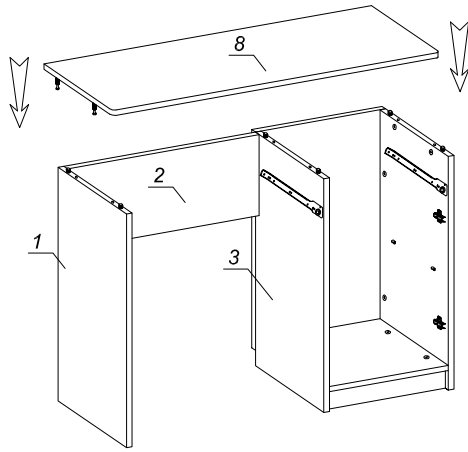
6



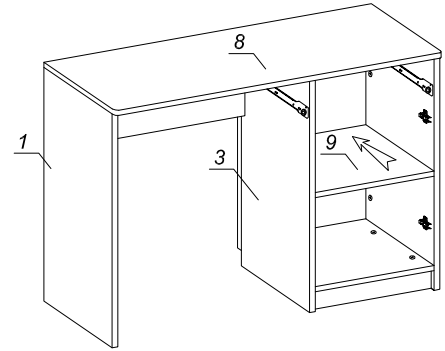
7



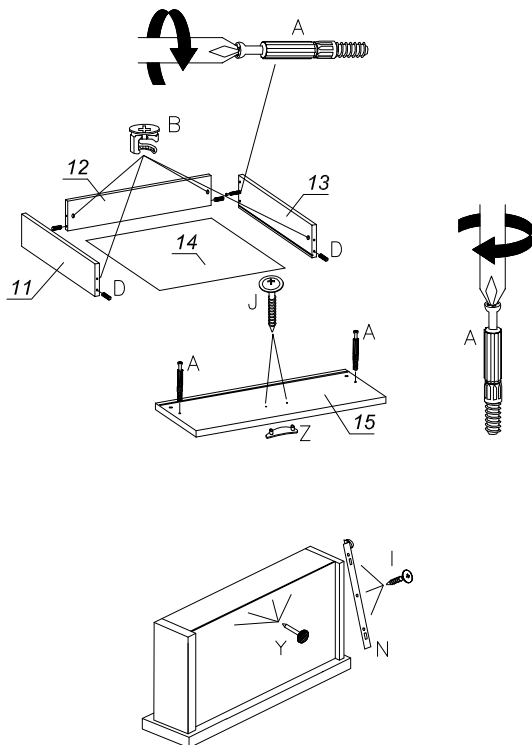
8



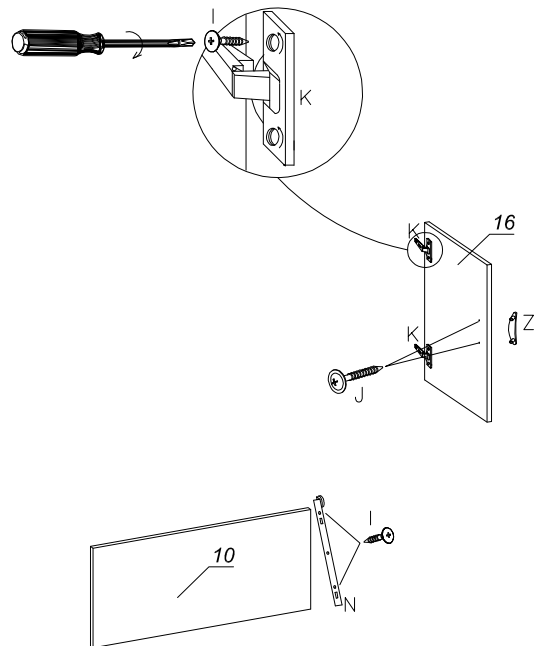
9



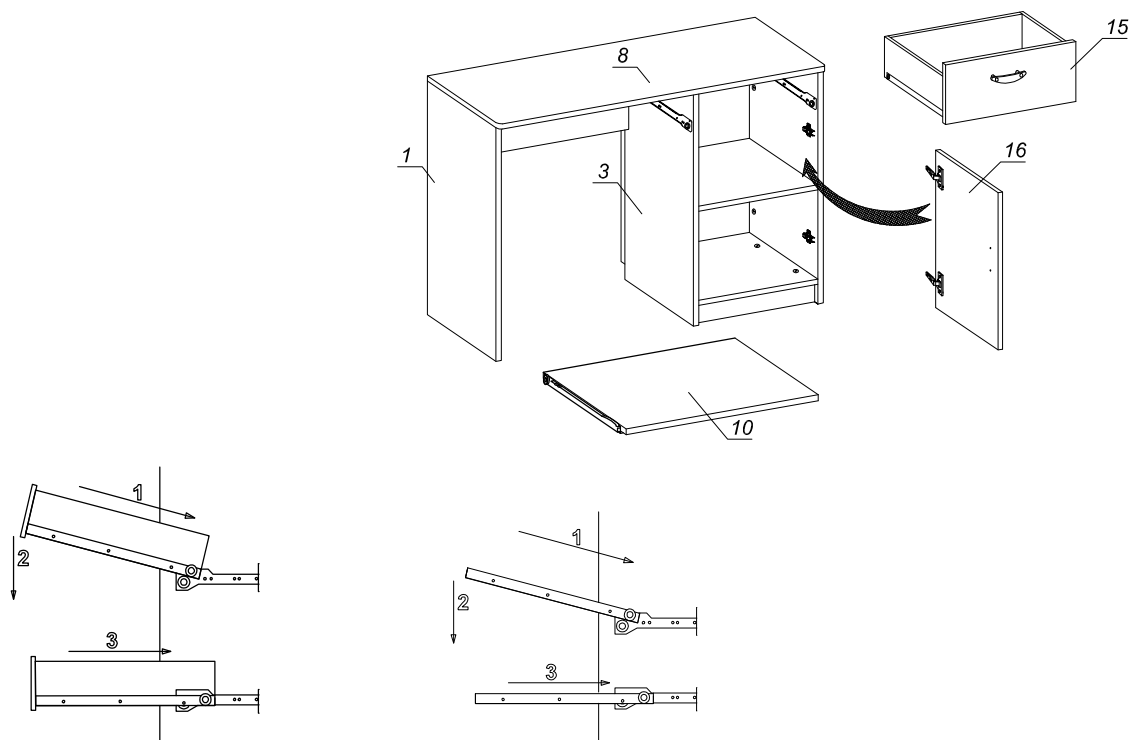
10



11



12



13

