

DampExtension Compact set



DE 02

EN 04

NL 06

DA 08

FR 10

ES 12

IT 14

PL 16

FI 18

PT 20

SV 22

NO 24

TR 26

RU 28

UK 30

CS 32

ET 34

LV 36

LT 38

RO 40

BG 42

EL 44



Citiți integral instrucțiunile de exploatare și caietul însoțitor „Indicații privind garanția și indicații suplimentare”. Urmați indicațiile din cuprins. Acest document trebuie păstrat și la predarea mai departe a aparatului.

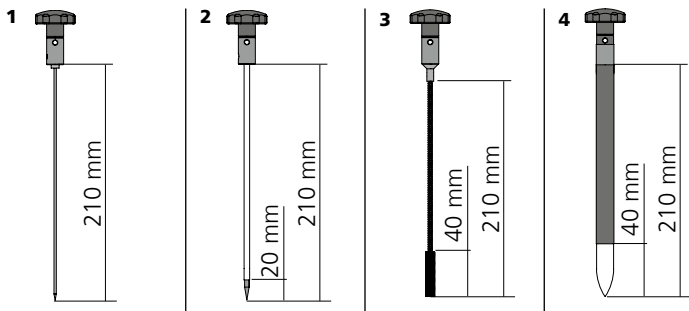
Funcție / Utilizare

Electrod de introducere în adâncime pentru măsurarea umidității în combinație cu un aparat de măsură a umidității materialelor corespunzător. Pentru o descriere detaliată vezi punctul 1: Utilizarea electrozilor de adâncime

Indicații generale de siguranță

- Utilizați aparatul exclusiv conform destinației sale de utilizare cu respectarea specificațiilor.
- Aparatele de măsură și accesoriile nu constituie o jucărie. A nu se lăsa la îndemâna copiilor.

1 Utilizarea electrozilor de adâncime



1. Introducere electrod de adâncime rotund (neizolat, \varnothing 2 mm)

pentru măsurarea umidității în materiale de construcție sau termoizolante sau măsurarea prin rosturi sau intersecția în cruce a rosturilor.

2. Introducere electrod de adâncime rotund (neizolat, \varnothing 4 mm)

pentru măsurarea umidității în stive de construcție dispuse plan a prefabricatelor pentru pereți sau plafon.

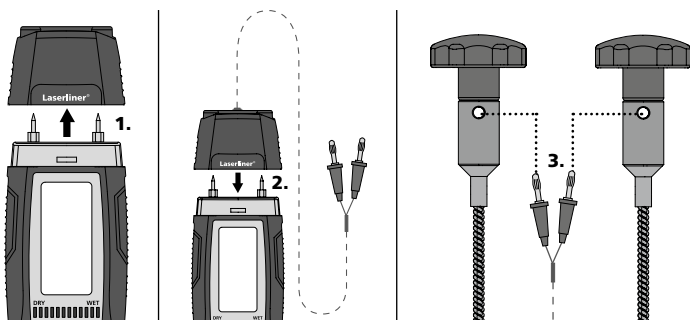
3. Electrode de introducere în adâncime tip perie

pentru măsurarea umidității într-un material de construcție omogen.
Contactul se efectuează prin intermediul capului periei.

4. Introducere electrode de adâncime plat (izolat, 1 mm plat)

pentru măsurarea specifică a umidității în stive de construcție dispuse plan a prefabricatelor pentru pereți sau plafon. Electrozii pot fi introduși de ex. prin fâșiile marginale sau la trecerea dintre perete și plafon.

2 Conectați electrozii de adâncime cu cablul de conectare



3 Utilizarea electrozilor de adâncime

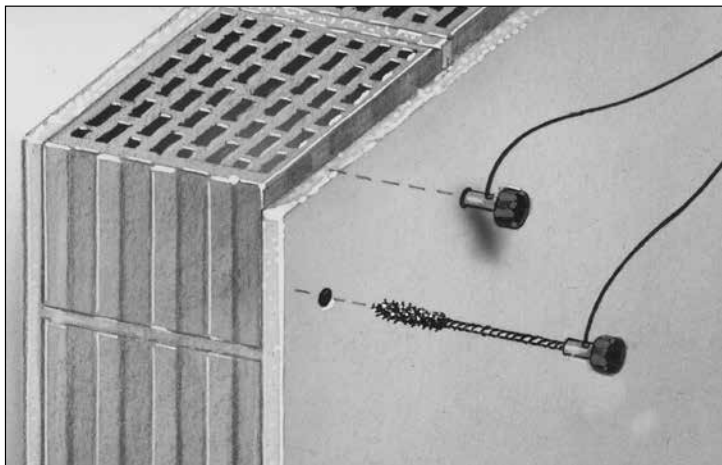
Distanța dintre orificii trebuie să fie în intervalul 30 - 50 mm iar pentru electrozii tip perie trebuie să aibă diametrul de \varnothing 8 mm. După perforare astupați orificiul și așteptați cca. 30 de minute astfel încât umiditatea provocată de perforare să atingă din nou valoarea inițială. În caz contrar, rezultatele măsurării pot fi eronate.

Prevederile UE

Aparatul respectă toate normele necesare pentru circulația liberă a mărfii pe teritoriul UE.



DampExtension Compact set



SERVICE



Umarex GmbH & Co. KG

– Laserliner –

Möhnestraße 149, 59755 Arnsberg, Germany

Tel.: +49 2932 638-300, Fax: +49 2932 638-333

laserliner@umarex.de

8.082.96.134.1 / Rev.0317

Umarex GmbH & Co. KG

Donnerfeld 2

59757 Arnsberg, Germany

Tel.: +49 2932 638-300, Fax: -333

www.laserliner.com



Laserliner®