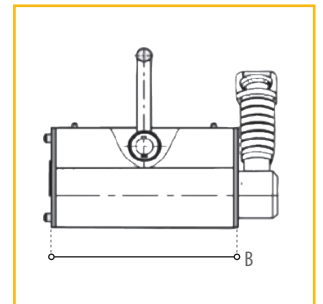
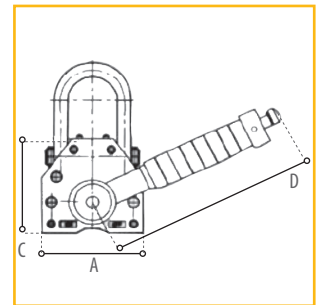


Hefmagneten / Magnetic lifters



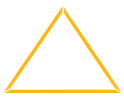
Eigenschappen

- » Geschikt voor het vasthouden en hijsen van staal materiaal.
- » Sterk magnetisch veld door NdFeB magneet.
- » Met eenvoudig te bedienen hendel.
- » Veiligheidsfactor 3.5.

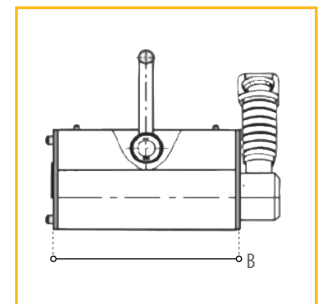
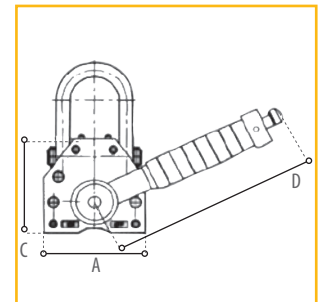
Features

- » Used to lift and handle steel plates or blocks.
- » With strong magnetic field produced by permanent NdFeB magnet.
- » Controlled by turning the handle without extra power.
- » Safety factor 3.5.

Specifications / Specifications							
Model	DC.0.DML.0100	DC.0.DML.0300	DC.0.DML.0600	DC.0.DML.1000	DC.0.DML.2000	DC.0.DML.3000	DC.0.DML.6000
Capaciteit / Capacity (ton)	0.1	0.3	0.6	1	2	3	6
Cilindervorming capaciteit / Cylindrical capacity (ton)	0.03	0.1	0.2	0.3	0.6	-	-
Min breeklast / Min breaking load (ton)	0.35	1.05	2.1	3.5	7	10.5	18
Werktemperatuur / Operating temperature (°C)	< 80	< 80	< 80	< 80	< 80	< 80	< 80
Netto gewicht / Net weight (kg)	3	10	24	50	125	220	398
Afmetingen / Dimensions (mm)							
Model (WLL)	A	B	C		D		
0.1	62	92	67		126		
0.3	92	162	91		155		
0.6	122	232	117		196		
1	176	258	163		285		
2	234	378	212		426		
3	286	458	261		521		
6	296	720	266		700		



Aimants de levage / Lasthebemagneten



Caractéristiques

- » Convient pour tenir et hisser du matériel en acier.
- » Champ magnétique puissant par aimant NdFeB.
- » Avec levier facile à manipuler.
- » Facteur de sécurité 3.5.

Eigenschaften

- » Zum Heben von Stahlplatten und Blöcken.
- » NdFeB Permanentmagneten erzeugt starkes Magnetfeld.
- » Einfach zu bedienen mit Hilfe des Hebels.
- » Sicherheitsfaktor 3.5.

Spécifications / Spezifikationen

Modèle / Modell	DC.O.DML.0100	DC.O.DML.0300	DC.O.DML.0600	DC.O.DML.1000	DC.O.DML.2000	DC.O.DML.3000	DC.O.DML.6000
Capacité / Kapazität (ton)	0.1	0.3	0.6	1	2	3	6
Capacité cylindrique / Zylindrische Kapazität (ton)	0.03	0.1	0.2	0.3	0.6	-	-
Force de rupture min / Min Bruchlast (ton)	0.35	1.05	2.1	3.5	7	10.5	18
Température de fonctionnement / Betriebstemperatur (°C)	< 80	< 80	< 80	< 80	< 80	< 80	< 80
Poids net / Netto Gewicht (kg)	3	10	24	50	125	220	398

Dimensions / Abmessungen (mm)				
Modèle / Modell (WLL)	A	B	C	D
0.1	62	92	67	126
0.3	92	162	91	155
0.6	122	232	117	196
1	176	258	163	285
2	234	378	212	426
3	286	458	261	521
6	296	720	266	700