

Canale de aer rectangulare si piese speciale

Tubulatura rectangulara tip DUCT

CATALOG TEHNIC



Consideratii generale

Canalele de aer rectangulare si piesele speciale tip DUCT fabricate de catre ProAer Technik sunt executate conform standardului SR EN 1505:2002, in vigoare la data publicarii catalogului tehnic.

Modalitatea de executie a canalelor de aer rectangulare si a pieselor speciale este cea de imbinare cu falt Pittsburgh, cu utilaje automate cu control NC pentru canale si semiautomate pentru piesele de racordare.

Modalitatea de imbinare a canalelor de aer rectangulare si a pieselor de racordare este cu profil flansa de avand dimensiuni de 20 si 30 mm, in functie de dimensiuni.

In situatii speciale se poate utiliza si profilul flansa avand 25, 35 si 40 mm.

Etanseitate

Canalele de aer rectangulare si piesele speciale tip DUCT, conform standardului SR EN 1507:2006, indeplinesc urmatoarele conditii:

- clasa de etanseitate tip B - produsele cu executie standard
- clasa de etanseitate tip C - produsele cu executie speciala

Clasa de etanseitate specificata este obtinuta exclusiv in conditiile respectarii instructiunilor de montaj recomandate de catre producator.

Dimensiuni, unitati de masura si tolerante

Toate dimensiunile canalelor de aer rectangulare si pieselor de racordare sunt exprimate in mm. Dimensiunile a, b, c, d, L, H sunt masurate la interior.

Unghiurile - grade geometrice \sphericalangle°

Raza - raza interioara - R

grosime - g

Dimensiunea	Toleranta (mm)
L (tubulatura)	$\pm 0,005L$
a, b, c, d, s, R, L, H	± 3
\sphericalangle°	2°

Materiale

Materialul standard de executie pentru canalele de aer rectangulare si piesele speciale este tabla de otel galvanizata prin imersie la cald DX51D Z140, conform SR EN 10346:2015 cu grosimea minima a stratului de zinc de 20μ pe ambele fete ($10\mu+10\mu$), respectiv $140g/m^2$. Alte materiale ce pot fi folosite sunt: tabla de otel galvanizata DX51D Z275, tabla DC01-A, inox 1.4301/AISI 304, inox 1.4016/AISI 430, aluminiu.

Grosime material si profil flansa de imbinare

a, b \leq 600	- g=0,6 mm	FL20
600 < a, b \leq 1000	- g=0,8 mm	FL20
a, b > 1000	- g=1,0 mm	FL30

Produsele avand grosimea g diferita de cea specificata mai sus, vor fi marcate la sfarsitul codificarii cu specificatia "g=" urmata de grosimea materialului.

Produsele avand profil flansa de imbinare diferit de specificatia de mai sus, vor fi marcate la sfarsitul codificarii cu specificatia "FL" urmata de dimensiunea flansei de imbinare.

Cuprins

Canale de aer rectangulare

Canal rectangular standard	TDR-S	pag. 5
Canal rectangular cu lungime atipica	TDR	pag. 6

Coturi

Cot rectangular standard	CRS	pag. 7
Cot rectangular redus	CRR	pag. 8

Reductii

Reductie rectangulara simetrica	RRS	pag. 9
Reductie rectangulara asimetrica	RRA	pag. 10
Schimbare sectiune rectangular / circular	TRC	pag. 11

Piese tip T

Teu rectangular standard	TRS	pag. 12
Teu rectangular redus	TRR	pag. 13
Teu rectangular la 45 grade	TR45	pag. 14

Ramificatii

Ramificatie rectangulara laterala	RML	pag. 15
Ramificatie rectangulara bilaterala	RMB	pag. 16
Ramificatie rectangulara tip pantalon	RMP	pag. 17

Piese tip S

Piesa tip S rectangulara	PRS	pag. 18
Piesa rectangulara de trecere sub grinda	RTSG	pag. 19

Racorduri

Racord rectangular pe suprafata dreapta	RAD	pag. 20
Racord rectangular pe tubulatura circulara	RAC	pag. 21

Capac

Capac tubulatura rectangulara	CPR	pag. 22
-------------------------------	------------	---------

Cuprins

Prize de aer

Capac cu plasa tubulatura rectangulara	CRPS	pag. 23
Protectie de ploaie cu plasa rectangulara	PA45	pag. 24
Priza de aer de acoperis	PA135	pag. 25

Palarie de ventilatie

Palarie de ventilatie rectangulara	PVR	pag. 26
------------------------------------	------------	---------

Racord flexibil

Racord flexibil rectangular	RFR	pag. 27
-----------------------------	------------	---------

Cutie filtranta

Cutie filtranta rectangulara	CFR	pag. 28
------------------------------	------------	---------

Clapete de reglaj si control debit

Clapeta reglaj debit tubulatura rectangulara	VD	pag. 29
Clapeta antiretur tubulatura rectangulara	CAT	pag. 31

Usa de vizitare

Usa de vizitare tubulatura rectangulara	UV-RD	pag. 33
---	--------------	---------

Atenuator de zgomot

Atenuator de zgomot tubulatura rectangulara	AZR	pag. 34
---	------------	---------

TDR-S



Descriere

Canal drept rectangular standard, prevazut cu rigidizari transversale pentru asigurarea unei stabilitati functionale si dimensionale deosebite.

Livrat cu profil flansa de imbinare.

Lungime standard: L=1250 mm.

Specificatii optionale.

Canalele rectangulare pot fi prevazute cu rigidizari interioare cu tije sau profile de ranforsare - **RIG** (cost suplimentar)

Profil flansa diferit de standard - **FL...** (cost suplimentar)

Cod comanda: TDR-S a x b +*

Cod produs

a (mm) - latura a

b (mm) - latura b

L (mm) = 1250 (sau neprecizat)

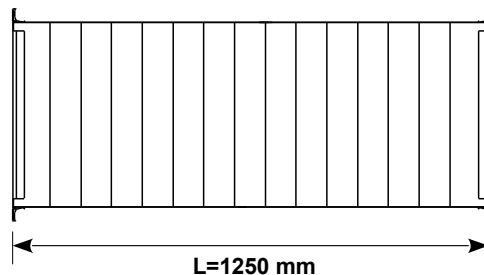
neprecizat - profil flansa fix (standard)

1FL - profil flansa liber la 1 capat

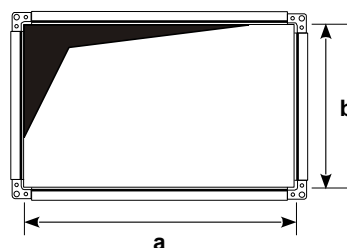
2FL - profil flansa liber la ambele capete

* specificatii optionale, cu cost suplimentar

Dimensiuni



L=1250 mm



Dimensiunile a x b reprezinta dimensiunile fara profil flansa.

TDR



Descriere

Canal drept rectangular cu lungime diferita de cea standard, prevazut cu rigidizari transversale pentru asigurarea unei stabilitati functionale si dimensionale deosebite. Livrat cu profil flansa de imbinare.

Specificatii optionale.

Canalele rectangulare pot fi prevazute cu rigidizari interioare cu tije sau profile de ranforsare - **RIG** (cost suplimentar)

Profil flansa diferit de standard - **FL...** (cost suplimentar)

Cod comanda: TDR a x b L +-***

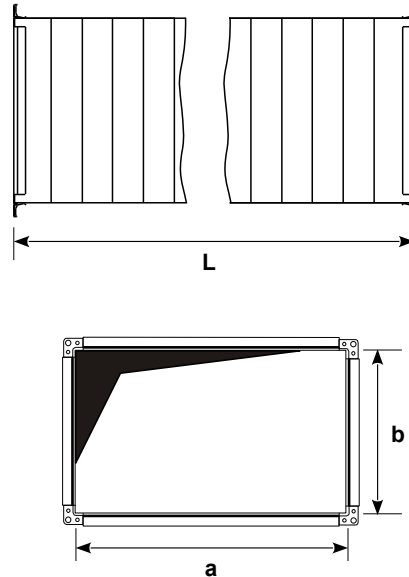
Cod produs _____
 a (mm) - latura a _____
 b (mm) - latura b _____
 L (mm) - lungime L** _____

neprecizat - profil flansa fix (standard)
 1FL - profil flansa liber la 1 capat
 2FL - profil flansa liber la ambele capete

* specificatii optionale, cu cost suplimentar

** 1250 > L ≤ 2000 mm se executa exclusiv in anumite conditii comerciale

Dimensiuni



Dimensiunile a x b reprezinta dimensiunile fara profil flansa.

Lungimi disponibile:

L < 1250 mm
 L ≥ 100 mm

In anumite conditii comerciale, este posibila executia cu lungime 1250 > L ≤ 2000 mm

Cot rectangular standard CRS

Inapoi la Cuprins



Descriere

Cot rectangular cu ambele raze rotunjite.
Livrat cu profil flansa de imbinare.

Specificatii optionale.

Dirijori de ghidare - **DRJ**** (cost suplimentar) pentru coturi cu unghi mai mare de 45°.

Profil flansa diferit de standard - **FL...** (cost suplimentar)

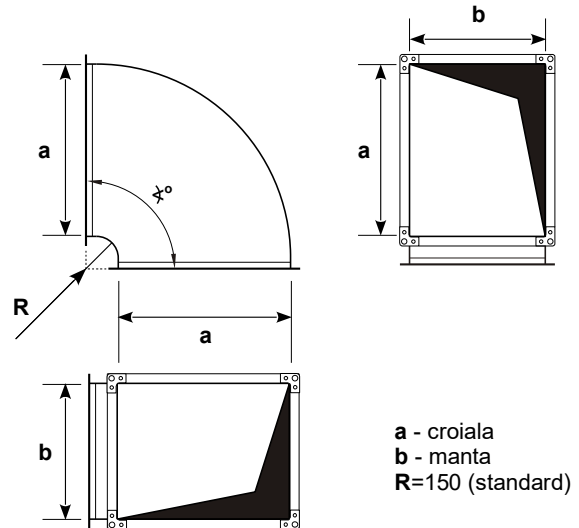
Cod comanda: CRS a x b +*

Cod produs _____
a (mm) - croiala / latura a _____
b (mm) - manta / latura b _____
 φ° unghi (grade) _____
R (mm) raza (standard = 150 mm) _____

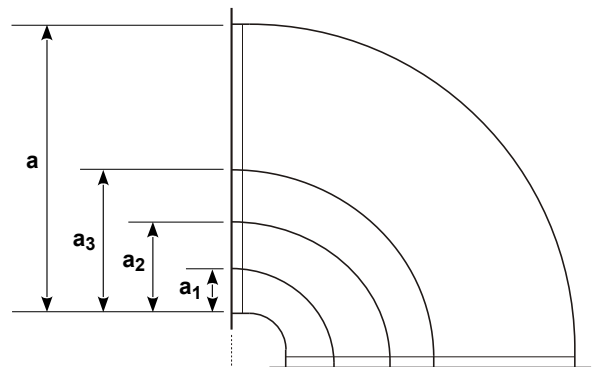
* specificatii optionale, cu cost suplimentar

** se executa exclusiv in anumite conditii comerciale, conform specificatiilor din desenul tehnic alaturat

Dimensiuni



Dimensiunile **a x b** reprezinta dimensiunile fara profil flansa.
R min = 50



Dirijori DRJ

a (mm)	nr.	amplasare		
		a ₁	a ₂	a ₃
400 < a ≤ 800	1	a/3		
800 < a ≤ 1600	2	a/4	a/2	
1600 < a ≤ 2000	3	a/8	a/3	a/2

CRR



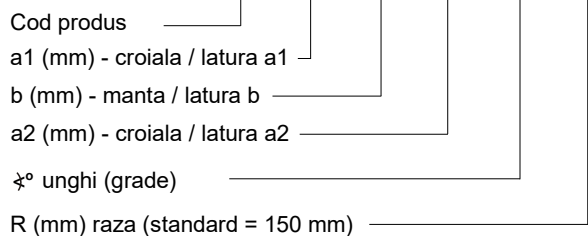
Descriere

Cot rectangular redus cu ambele raze rotunjite.
Livrat cu profil flansa de imbinare.

Specificatii optionale.

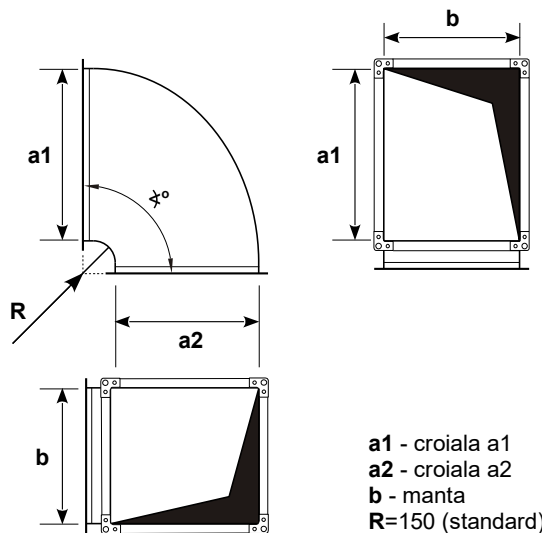
Profil flansa diferit de standard - FL... (cost suplimentar)

Cod comanda: CRR a1 x b / a2 +*



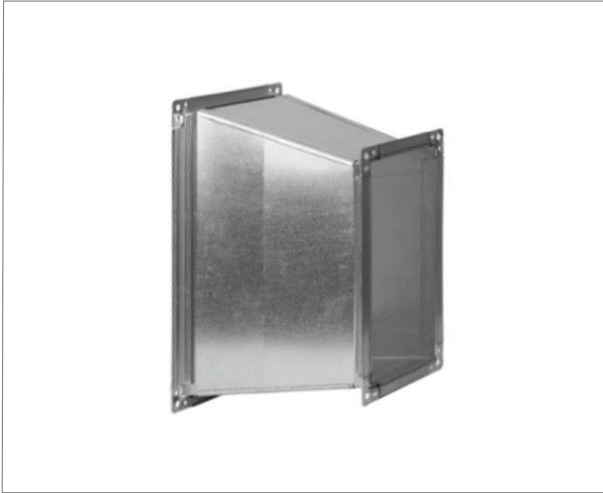
* specificatii optionale, cu cost suplimentar

Dimensiuni



Dimensiunile **a1 x b / a2** reprezinta dimensiunile fara profil flansa.
R min = 50

RRS



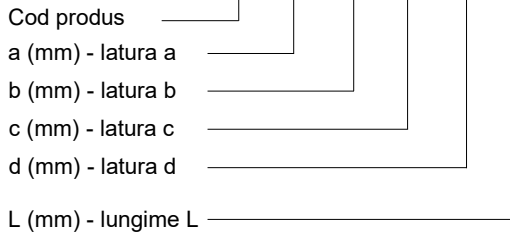
Descriere

Reductie rectangulara simetrica.
Livrata cu profil flansa de imbinare.

Specificatii optionale.

Profil flansa diferit de standard - FL... (cost suplimentar)

Cod comanda: RRS a x b / c x d L +*

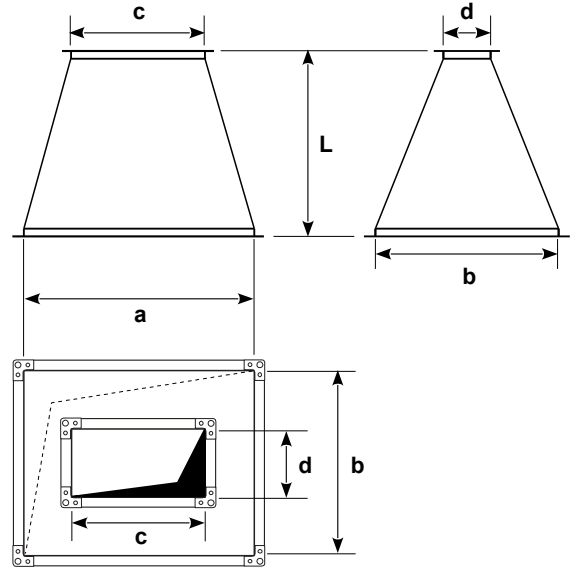


* specificatii optionale, cu cost suplimentar

Note:

- partea mare este a x b iar partea redusa c x d
- pentru fiecare parte va fi montat profilul flansa conform dimensiunilor
- L min - 150 mm

Dimensiuni



Dimensiunile a x b / c x d reprezinta dimensiunile fara profil flansa.

Pentru a (sau b) ≤ 800 - L standard = 300 mm
 Pentru a (sau b) > 800 - L standard = 500 mm
 L min = 150

RRA



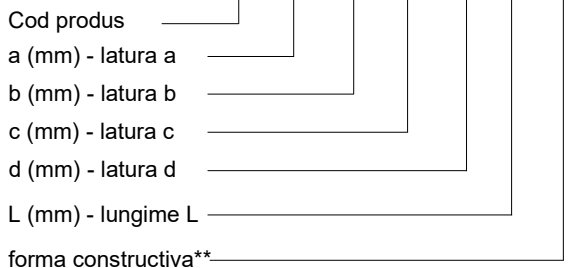
Descriere

Reductie rectangulara asimetrica.
Livrata cu profil flansa de imbinare.

Specificatii optionale.

Profil flansa diferit de standard - FL... (cost suplimentar)

Cod comanda: RRA a x b / c x d L +*

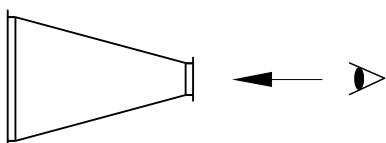


* specificatii optionale, cu cost suplimentar

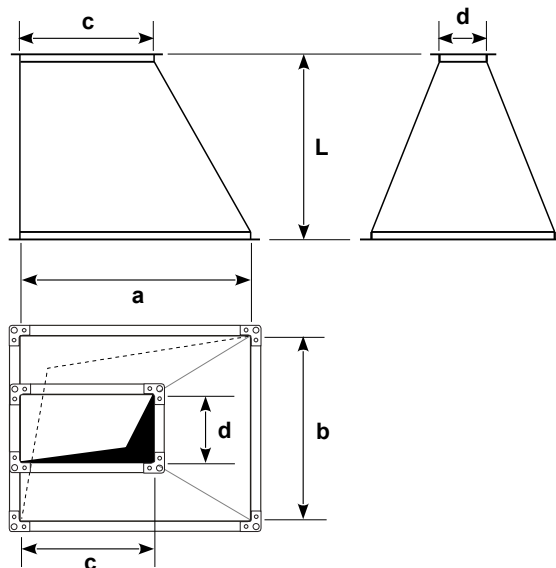
Note:

- partea mare este a x b iar partea redusa c x d
- pentru fiecare parte va fi montat profilul flansa conform dimensiunilor
- L min - 150 mm

** - forma constructiva conform codificarii alaturate, privind dinspre partea redusa

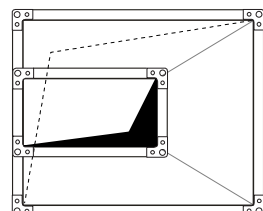


Dimensiuni

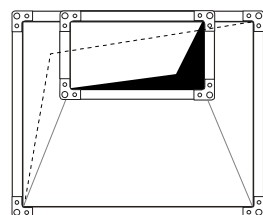


Dimensiunile a x b / c x d reprezinta dimensiunile fara profil flansa.

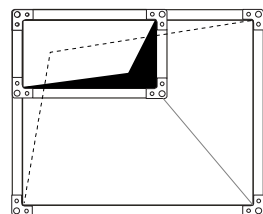
Pentru a (sau b) ≤ 800 - L standard = 300 mm
Pentru a (sau b) > 800 - L standard = 500 mm
L min = 150



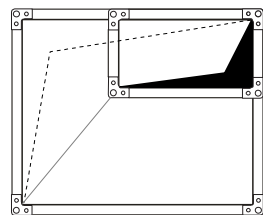
f1



f2



f3



f4

TRC



Descriere

Schimbare de sectiune de la tubulatura rectangulara la tubulatura circulara.
Livrata cu profil flansa de imbinare la partea rectangulara si garnitura de etansare la partea circulara.

Specificatii optionale.

Profil flansa diferit de standard - FL... (cost suplimentar)

Cod comanda: TRC a x b Ød₁ L** +*

Cod produs

a (mm) - latura a

b (mm) - latura b

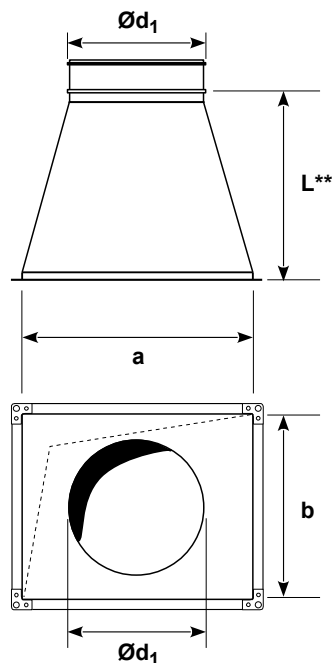
Ød₁ (mm) - diam. exterior nominal

L (mm) - lungime L**

* specificatii optionale, cu cost suplimentar

** L - a se vedea specificatiile alaturate

Dimensiuni



Dimensiunile a x b reprezinta dimensiunile fara profil flansa.
Dimensiunea Ød₁ reprezinta diametrul nominal exterior

**L standard:

- pentru a sau b ≤ 600, L=150
- pentru 600 < a sau b ≤ 1000, L=300
- pentru a sau b > 1000, L=500

Nota: L nu se specifica, ci rezulta din constructie, atunci cand:

- a sau b > 2 x Ød₁
- a sau b < Ød₁

TRS



Descriere

Teu rectangular standard cu razele rotunjite.
Livrat cu profil flansa de imbinare.

Specificatii optionale.

Profil flansa diferit de standard - FL... (cost suplimentar)

Cod comanda: TRS a x b R L +***

Cod produs

a (mm) - croiala / latura a

b (mm) - manta / latura b

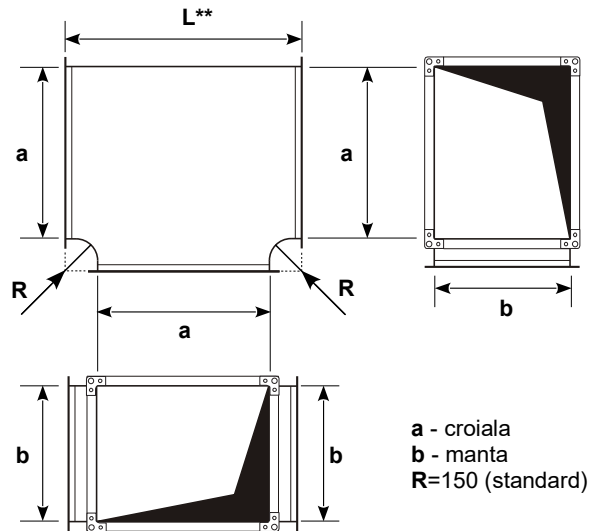
R (mm) raza (standard = 150 mm)

L (mm) - lungime L**

* specificatii optionale, cu cost suplimentar

** L standard = a+2R

Dimensiuni



Dimensiunile a x b reprezinta dimensiunile fara profil flansa.

**L standard = a+2R

R min = 50

TRR



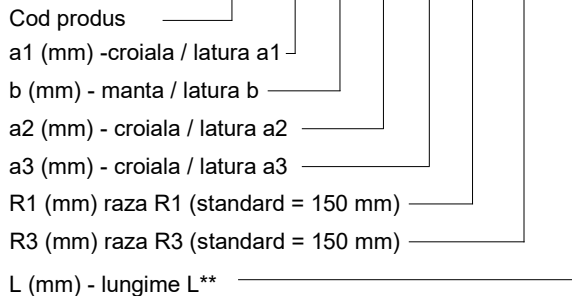
Descriere

Teu rectangular redus cu razele rotunjite.
Livrat cu profil flansa de imbinare.

Specificatii optionale.

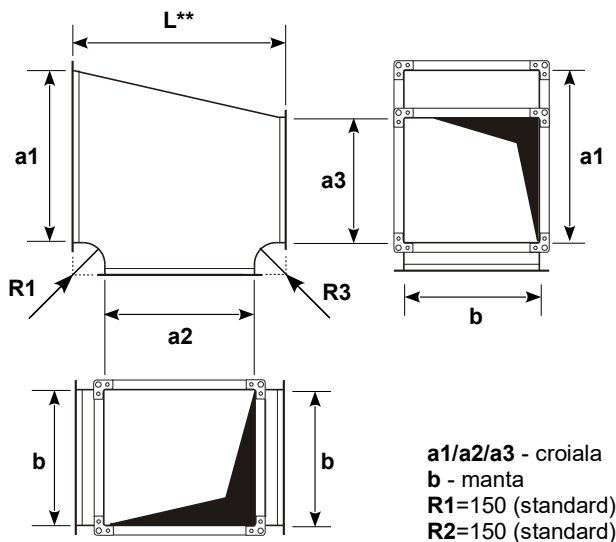
Profil flansa diferit de standard - FL... (cost suplimentar)

Cod comanda: TRR a1 x b / a2 a3 R1 R3 L +***



* specificatii optionale, cu cost suplimentar
** L standard = a2+R1+R3

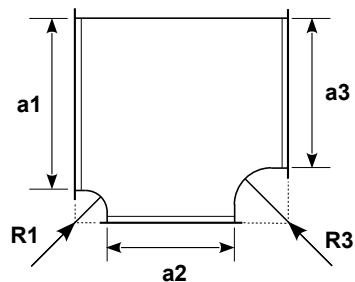
Dimensiuni



Dimensiunile a1 x b / a2 / a3 reprezinta dimensiunile fara profil flansa.

**L standard = a2+R1+R3

R1 / R3 min = 50



Varianta de executie **a1+R1 = a3+R3**
L = a2+R1+R3

TR45



Descriere

Teu rectangular la 45 grade.
Livrat cu profil flansa de imbinare.

Specificatii optionale.

Profil flansa diferit de standard - FL... (cost suplimentar)

Cod comanda: TR45 a1 x b / a2 a3 +*

Cod produs

a1 (mm) -croiala / latura a1

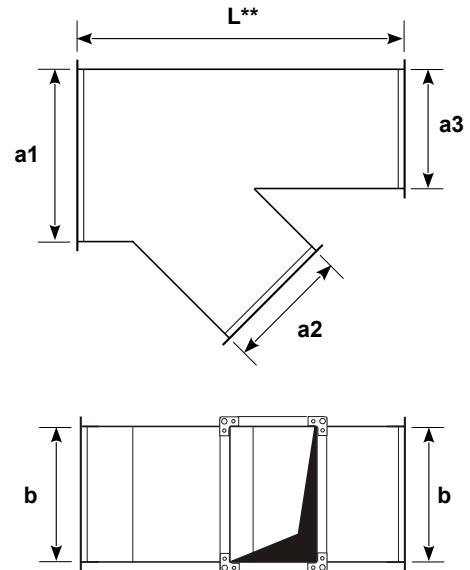
b (mm) - manta / latura b

a2 (mm) -croiala / latura a2

a3 (mm) -croiala / latura a3

* specificatii optionale, cu cost suplimentar

Dimensiuni



a1/a2/a3 - croiala
b - manta

Dimensiunile **a1 x b / a2 / a3** reprezinta dimensiunile fara profil flansa.
**L nu se specifica, rezulta din constructie

RML



Descriere

Ramificatie rectangulara cu o deviatie laterala si un sens de mentinere a directiei.
Livrata cu profil flansa de imbinare.

Specificatii optionale.

Profil flansa diferit de standard - FL... (cost suplimentar)

Cod comanda: RML a1 x b / a2 a3 +*

Cod produs _____

a1 (mm) -croiala / latura a1 _____

b (mm) - manta / latura b _____

a2 (mm) -croiala / latura a2 _____

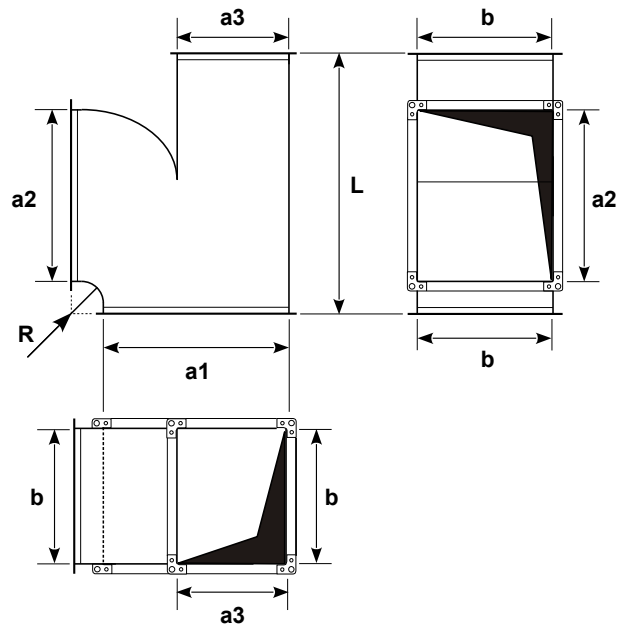
a3 (mm) -croiala / latura a3 _____

R (mm) - raza (standard = 150 mm) _____

L (mm) - lungimea (standard = a2+R+100 mm) _____

* specificatii optionale, cu cost suplimentar

Dimensiuni



a1/a2/a3 - croiala
b - manta
R=150 (standard)
L=a2+R+100 (standard)

Dimensiunile a1 x b / a2 / a3 reprezinta dimensiunile fara profil flansa.
L min = a2+R
R min = 50

RMB



Descriere

Ramificatie laterala bilaterala la 90 grade.
Livrata cu profil flansa de imbinare.

Specificatii optionale.

Profil flansa diferit de standard - FL... (cost suplimentar)

Cod comanda: RMB a1 x b / a2 a3 R2 R3 +*

Cod produs

a1 (mm) -croiala / latura a1

b (mm) - manta / latura b

a2 (mm) - croiala / latura a2

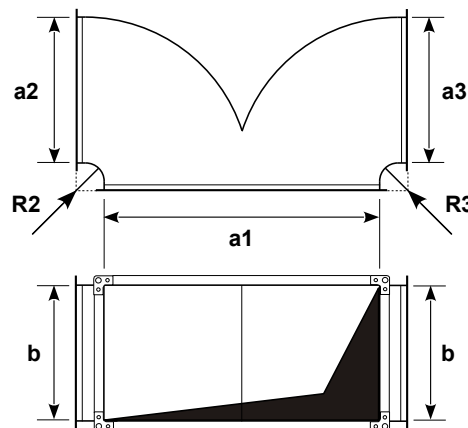
a3 (mm) - croiala / latura a3

R2 (mm) raza R2 (standard = 150 mm)

R3 (mm) raza R3 (standard = 150 mm)

* specificatii optionale, cu cost suplimentar

Dimensiuni



a1/a2/a3 - croiala

b - manta

R2/R3 = 150 (standard)

Dimensiunile **a1 x b / a2 / a3** reprezinta dimensiunile fara profil flansa.
R2 / R3 min = 50

RMP



Descriere

Ramificatie rectangulara tip pantalon.
Livrata cu profil flansa de imbinare.

Specificatii optionale.

Profil flansa diferit de standard - FL... (cost suplimentar)

Cod comanda: RMP a1 x b / a2 a3 d L +*

Cod produs _____

a1 (mm) -croiala / latura a1 _____

b (mm) - manta / latura b _____

a2 (mm) - croiala / latura a2 _____

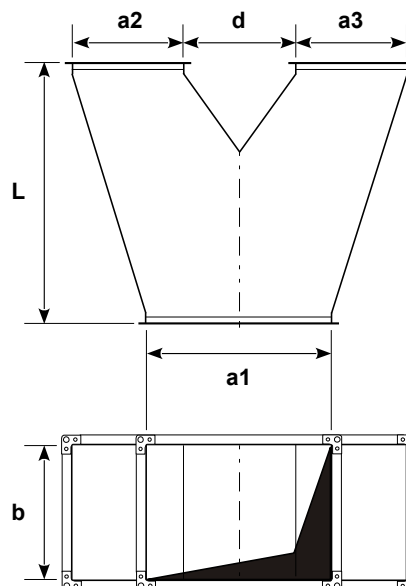
a3 (mm) - croiala / latura a3 _____

d (mm) distanta intre ramificatii d _____

L (mm) - lungimea L _____

* specificatii optionale, cu cost suplimentar

Dimensiuni



a1/a2/a3 - croiala
b - manta

Dimensiunile **a1 x b / a2 / a3 / b** reprezinta dimensiunile fara profil flansa.
d min = 100

PRS



Descriere

Piesa tip S (fuga) rectangulara.
Livrat cu profil flansa de imbinare.

Specificatii optionale.

Profil flansa diferit de standard - FL... (cost suplimentar)

Cod comanda: PRS a x b s L +*

Cod produs

a (mm) - croiala / latura a

b (mm) - manta / latura b

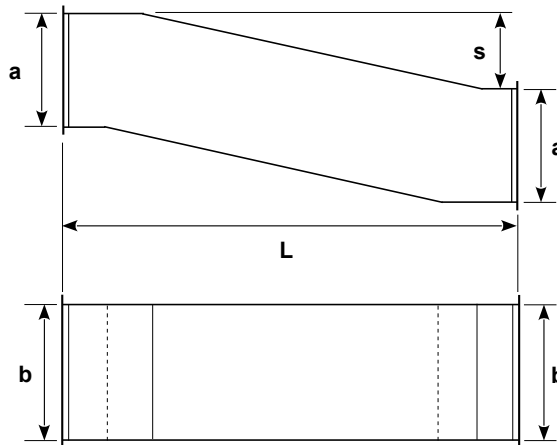
s (mm) - fuga / coborarea s

L (mm) - lungimea L

* specificatii optionale, cu cost suplimentar

** L standard = a+2R

Dimensiuni



a - croiala
b - manta
s - fuga / coborarea / deviatia
L - lungimea

Dimensiunile **a x b** reprezinta dimensiunile fara profil flansa.

Nota: este in sarcina proiectantului calculul lungimii **L** in corelare cu fuga **s**, astfel incat sa nu existe strangulari.
Producatorul nu isi asuma nicio responsabilitate pentru eventualele disfunctionalitati in sistemul de ventilatie.

RTSG



Descriere

Piesa speciala de trecere pe sub grinda / de ocolire grinda.
Livrata cu profil flansa de imbinare.

Specificatii optionale.

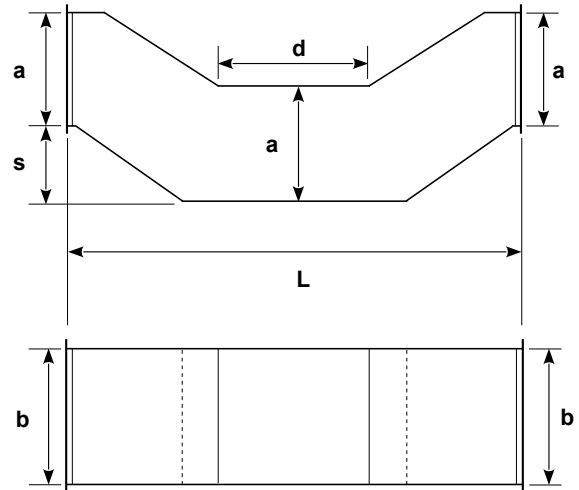
Profil flansa diferit de standard - FL... (cost suplimentar)

Cod comanda: RTSG a x b s d L +*

Cod produs	_____	_____	_____	_____	_____	_____	_____
a (mm) - croiala / latura a	_____	_____	_____	_____	_____	_____	_____
b (mm) - manta / latura b	_____	_____	_____	_____	_____	_____	_____
s (mm) - fuga / coborarea s	_____	_____	_____	_____	_____	_____	_____
d (mm) - lungime traversare grinda d	_____	_____	_____	_____	_____	_____	_____
L (mm) - lungimea L	_____	_____	_____	_____	_____	_____	_____

* specificatii optionale, cu cost suplimentar

Dimensiuni



- a - croiala
- b - manta
- s - fuga / coborarea / deviatia
- d - lungime necesara traversare grinda
- L - lungimea

Dimensiunile a x b reprezinta dimensiunile fara profil flansa.

Nota: este in sarcina proiectantului calculul lungimii L in corelare cu fuga s si dimensiunea d, astfel incat sa nu existe strangulari. Producatorul nu isi asuma nicio responsabilitate pentru eventualele disfunctionalitati in sistemul de ventilatie.

RAD



Descriere

Racord rectangular pe suprafata dreapta.
 Livrat cu profil flansa de imbinare la tubulatura rectangulara si cu margine rasfranta la partea de conectare / montaj pe suprafata dreapta.

Specificatii optionale.

Profil flansa diferit de standard - FL... (cost suplimentar)

Cod comanda: RAD a x b L +*

Cod produs

a (mm) - latura a

b (mm) - latura b

L (mm) - lungimea L (standard =100 mm)

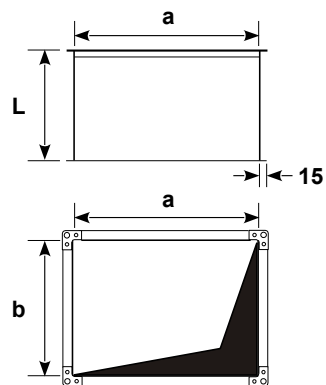
forma constructiva**

* specificatii optionale, cu cost suplimentar

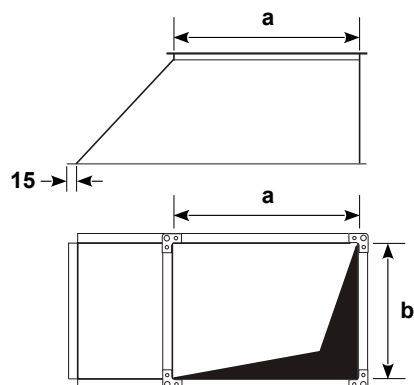
** conform codificarii alaturate

Dimensiuni

Forma constructiva: **d** - drept (standard)



Forma constructiva: **p** - cu preluare la 45 grade



Dimensiunile **a x b** reprezinta dimensiunile fara profil flansa.

L standard - 100 mm

Marginea rasfransa pe partea de conectare - 15 mm

RAC



Descriere

Racord rectangular pe tubulatura circulara.
 Livrat cu profil flansa de imbinare la tubulatura rectangulara si cu margine rasfranta la partea de conectare / montaj pe tubulatura circulara.

Specificatii optionale.

Profil flansa diferit de standard - FL... (cost suplimentar)

Cod comanda: RAC a x b L +*

Cod produs

a (mm) - latura a

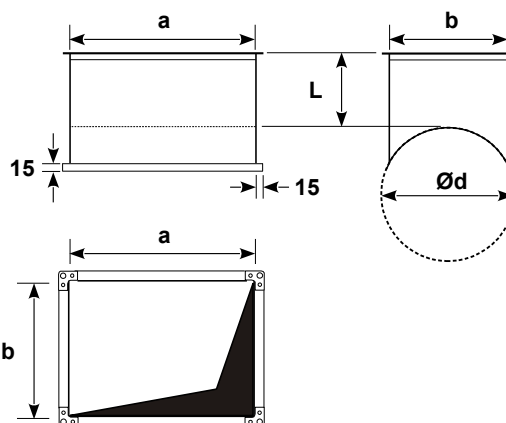
b (mm) - latura b

Ød (mm) - diametru racord Ød tubulatura

L (mm) - lungimea L (standard =100 mm)

* specificatii optionale, cu cost suplimentar

Dimensiuni



Dimensiunile a x b reprezinta dimensiunile fara profil flansa.
 L standard - 100 mm
 Marginea rasfransa pe partea de conectare - 15 mm

CPR



Descriere

Capac pentru tubulatura rectangulara.
Livrat cu profil flansa de imbinare.

Specificatii optionale.

Profil flansa diferit de standard - FL... (cost suplimentar)

Cod comanda: **CPR** a x b +*

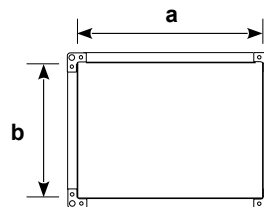
Cod produs _____

a (mm) - latura a _____

b (mm) - latura b _____

* specificatii optionale, cu cost suplimentar

Dimensiuni

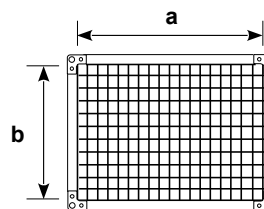


Dimensiunile **a x b** reprezinta dimensiunile fara profil flansa.

CRPS



Dimensiuni



Dimensiunile **a x b** reprezinta dimensiunile fara profil flansa.

Descriere

Capac cu plasa pentru tubulatura rectangulara.
Livrat cu profil flansa de imbinare.

Plasa zincata 19x19x1.5 mm.

Specificatii optionale.

Profil flansa diferit de standard - **FL...** (cost suplimentar)

Cod comanda: CRPS a x b +*

Cod produs _____

a (mm) - latura a _____

b (mm) - latura b _____

* specificatii optionale, cu cost suplimentar

PA45



Descriere

Protectie de ploaie cu plasa, la 45°, pentru tubulatura rectangulara.
Livrata cu profil flansa de imbinare.

Plasa zincata 19x19x1.5 mm.

Specificatii optionale.

Profil flansa diferit de standard - FL... (cost suplimentar)

Cod comanda: PA45 a x b +*

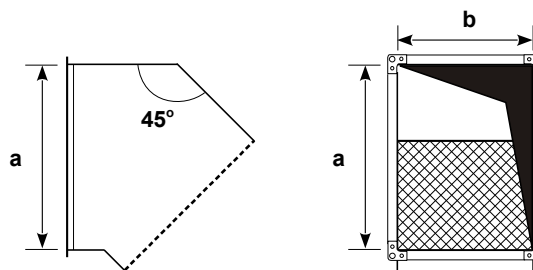
Cod produs

a (mm) - croiala a

b (mm) - manta b

* specificatii optionale, cu cost suplimentar

Dimensiuni



a - croiala (dimens. verticala)
b - manta (dimens. orizontala)

Dimensiunile **a x b** reprezinta dimensiunile fara profil flansa.

PA135



Descriere

Priza de aer de acoperis, la 135°, pentru tubulatura rectangulara. Livrata cu profil flansa de imbinare.

Plasa zincata 19x19x1.5 mm.

Specificatii optionale.

Profil flansa diferit de standard - FL... (cost suplimentar)

Cod comanda: PA135 a x b +*

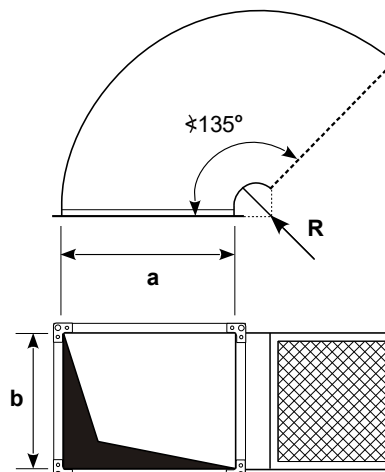
Cod produs

a (mm) - croiala a

b (mm) - manta b

* specificatii optionale, cu cost suplimentar

Dimensiuni



a - croiala (dimens. verticala)
b - manta (dimens. orizontala)
R - 150 mm (standard)

Dimensiunile **a x b** reprezinta dimensiunile fara profil flansa.

PVR



Descriere

Palarie de ventilatie pentru tubulatura rectangulara.
Livrata cu profil flansa de imbinare.

Specificatii optionale.

Profil flansa diferit de standard - FL... (cost suplimentar)

Cod comanda: PVR a x b +*

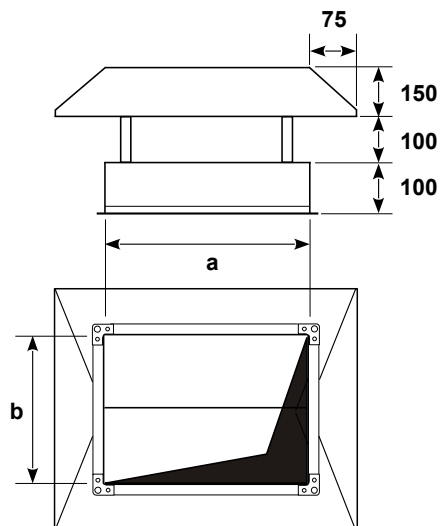
Cod produs

a (mm) - latura a

b (mm) - latura b

* specificatii optionale, cu cost suplimentar

Dimensiuni



Dimensiunile a x b reprezinta dimensiunile fara profil flansa.

RFR



Descriere

Racord flexibil pentru tubulatura rectangulara.
Utilizat pentru preluarea vibratiilor echipamentelor conectate la tubulatura rectangulara.
Livrat cu profil flansa de imbinare.

Specificatii optionale.

Profil flansa diferit de standard - FL... (cost suplimentar)

Cod comanda: **RFR** a x b +*

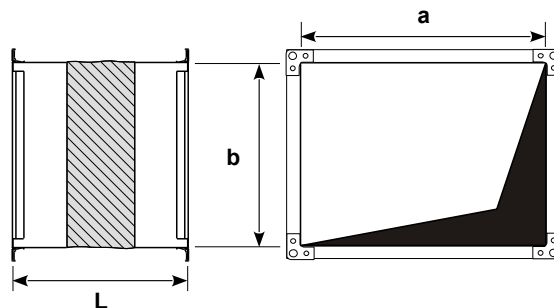
Cod produs

a (mm) - latura a

b (mm) - latura b

* specificatii optionale, cu cost suplimentar

Dimensiuni



$L_{\text{maxim extins}} = 150 \text{ mm}$

(45 mm otel + 60 mm PVC flexibil + 45 mm otel)

Dimensiunile a x b reprezinta dimensiunile fara profil flansa.

Cutie filtranta rectangulara CFR

[Inapoi la Cuprins](#)



Descriere

Cutie filtranta pentru tubulatura rectangulara.
Livrata cu profil flansa de imbinare.

Filtru plan-plisat G4 detasabil prin lateral (sine de culisare).
Grosime filtru: 48 mm.

Specificatii optionale.

Profil flansa diferit de standard - **FL...** (cost suplimentar)

Cod comanda: CFR a x b +*

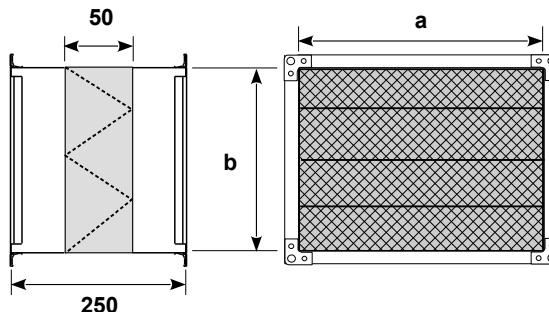
Cod produs

a (mm) - latura a

b (mm) - latura b

* specificatii optionale, cu cost suplimentar

Dimensiuni



Dimensiunile a x b reprezinta dimensiunile fara profil flansa.

Accesorii



FS-G4 - Filtru de schimb pentru cutia filtranta **CFR**.

VD



Descriere

Clapeta reglaj debit pentru tubulatura rectangulara, cu lamelele opozabile contrarotative. Latime lamele: 100 mm.

Este prevazuta cu garnitura de etansare din EPDM intre lamele. Temperatura utilizare: -40°C ~80°C.

Conform SR EN 1751:2014, clapeta de reglaj indeplineste conditiile clasificarii in clasa 3 de etanseitate la interior, respectiv clasa C pentru carcasa exterioara.

Important: clapeta se realizeaza multiplu de 100 pe latura **H**. Pentru dimensiuni intermediare (pe latura **H**), specificatiile tehnice mai sus mentionate isi pierd valabilitatea.

Material

Rama si lamele - aluminiu.
Angrenaje - poliamida.
Garnitura etansare - EPDM.

Actionare

Actionare manuala - maner cu sistem de indicare a pozitiei si surub de blocare - cod **M**
Actionare cu servomotor - suport pentru servomotor si ax de fixare patrat 12x12 - cod **S**

Accesorii optionale

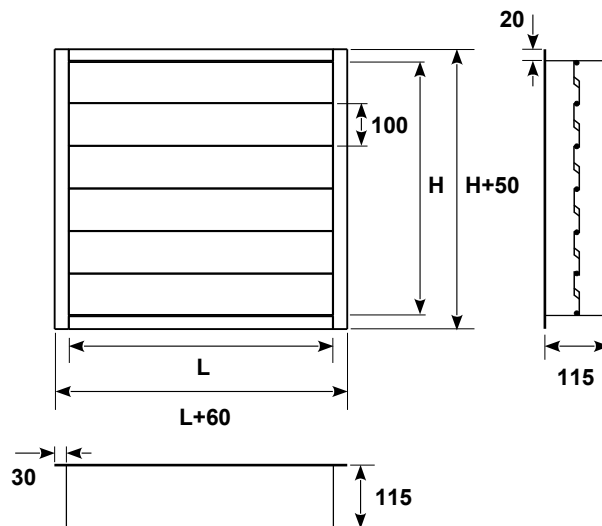
Servomotor pentru clapete Belimo®
(cost suplimentar)

Cod comanda: **VD** **L** x **H** **-M** **+***

Cod produs ————
L (mm) - lungime L ————
H (mm) - inaltime H ————
modalitate actionare:
-M - actionare manuala
-S - cu suport servomotor

* servomotor pentru clapete Belimo® (cost suplimentar)

Dimensiuni



Dimensiunile **L** x **H** reprezinta dimensiunile de racord la tubulatura.
Dimensiuni interioare: **L** x (**H**+10)

Clapeta de reglaj este realizata astfel incat sa poata fi racordata atat la tubulatura rectangulara cu flanse de imbinare de 20 mm, cat si la cea avand flanse de imbinare de 30 mm.

Dimensiuni disponibile

Se pot realiza la comanda cu dimensiuni cuprinse intre:
L= 100~3000 mm
H=100~2000 mm

Variante de executie



Actionare manuala.
Maner cu sistem de indicare a pozitiei si surub de blocare - cod **M**



Actionare cu servomotor.
Suport pentru servomotor si ax de fixare patrat 12x12 - cod **S**

VD

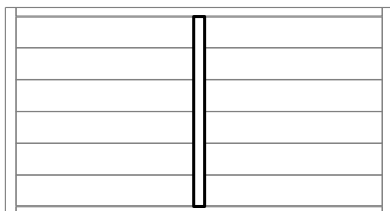
Alte specificatii

Pentru:

$H \leq 1000$ si $L > 1600$

$H > 1000$ si $L > 1400$

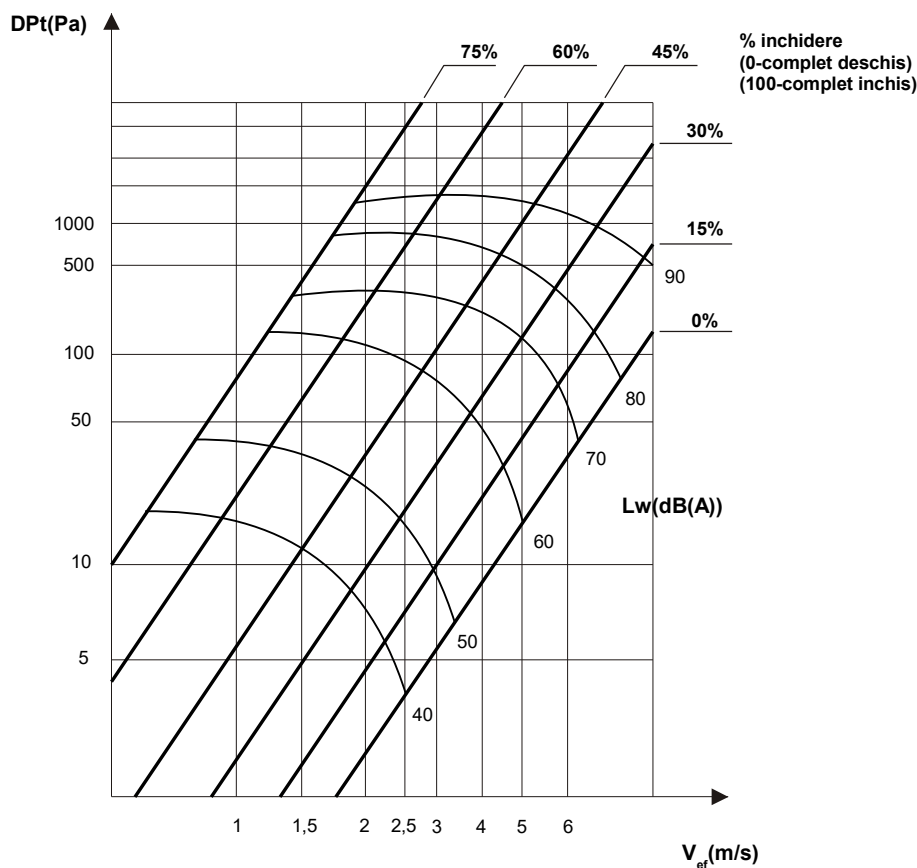
clapeta de reglaj se executa profil median de separatie / ranforsare, avand dublu set de angrenaje, ce pot fi interconectate sau cu actionare individuala pentru fiecare sectiune. Acest lucru nu influenteaza dimensiunea interioara sau de gabarit.



Nota:

Pentru clapete de reglaj cu profil de separatie, pentru actionare usoara si evitarea blocarii in functionare, pot fi necesare mai multe manere de actionare pentru varianta cu actionare manuala, sau mai multe servomotoare in cazul actionarii electrice. Pentru detalii va rugam consultati departamentul tehnic.

Date tehnice



Factor corectie nivel zgomot:

In functie de aria clapetei de reglaj, se utilizeaza formula: $L_{tw} = L_w + k$

A (m ²)	0,1	0,12	0,25	0,3	0,4	0,5	0,6	0,75	1	1,25	1,6	2
k (dB(A))	-10	-9	-6	-5	-4	-3	-2	-1	0	1	2	3

CAT



Descriere

Clapeta antiretur / de suprapresiune, pentru tubulatura rectangulara.
Este prevazuta cu lamele cu deschidere la suprapresiune si inchidere gravitationala.

Montajul se realizeaza exclusiv in plan vertical.

Jaluzelele culiseaza pe suporti antifricțiune din nylon PA6.
Temperatura utilizare: -40°C ~80°C.

Material

Rama si lamele - aluminiu.
Angrenaje de culisare nylon PA6.

Accesorii optionale

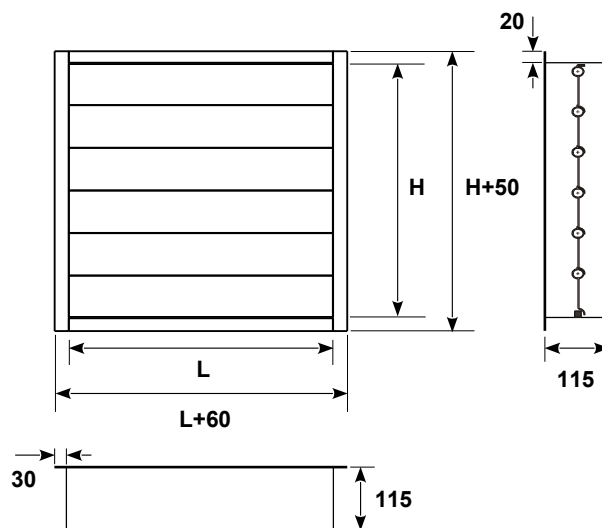
Sistem de interconectare jaluzele - LK (cost suplimentar).

Cod comanda: CAT L x H +*

Cod produs _____
L (mm) - lungime L _____
H (mm) - inaltime H _____

* accesorii optionale

Dimensiuni



Dimensiunile L x H reprezinta dimensiunile de racord la tubulatura.
Dimensiuni interioare: L x (H+10)

Clapeta antiretur este realizata astfel incat sa poata fi racordata atat la tubulatura rectangulara cu flanse de imbinare de 20 mm, cat si la cea avand flanse de imbinare de 30 mm.

Dimensiuni disponibile

Se pot realiza la comanda cu dimensiuni cuprinse intre:
L= 100~3000 mm
H=100~2000 mm



standard

$2\text{m/s} < V_{ef} < 5\text{m/s}$



+ LK*

$5\text{m/s} < V_{ef} < 7\text{m/s}$

CAT

Date tehnice

Limite de utilizare executie standard:

- $V_{ef} = 2\sim 5$ m/s

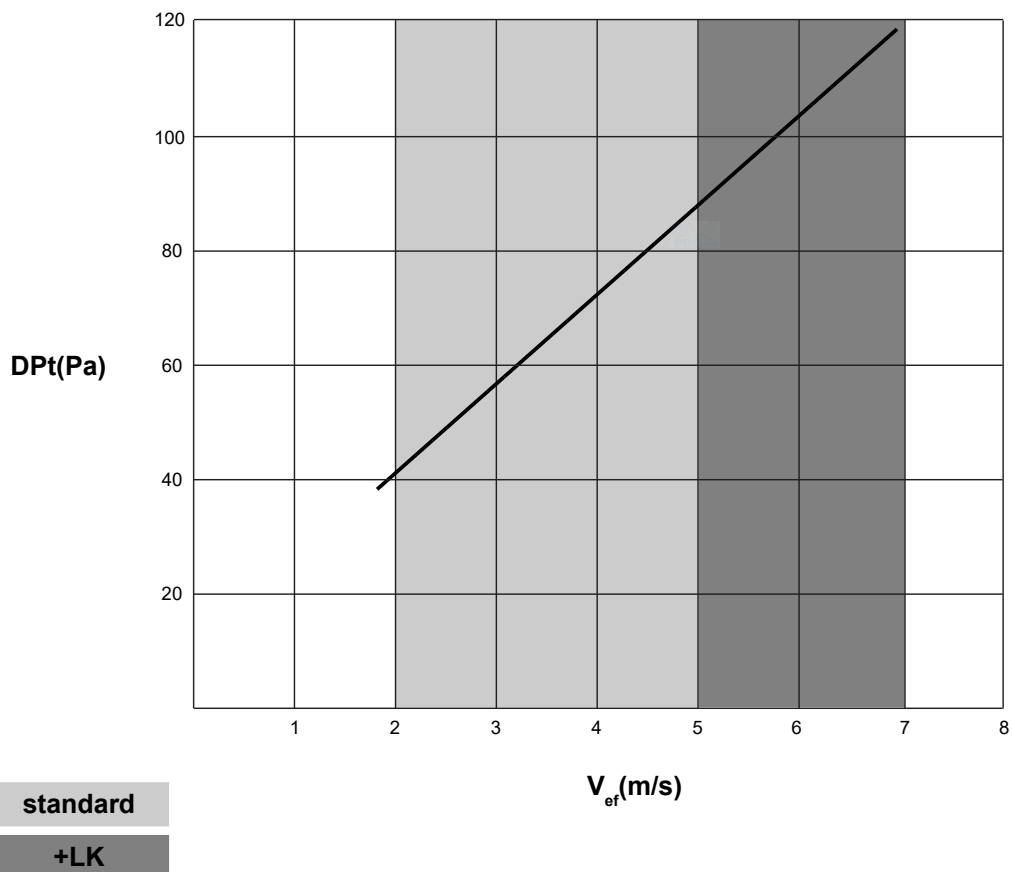
Limite de utilizare executie cu jaluzele interconectate LK (cost suplimentar):

- $V_{ef} = 5\sim 7$ m/s

Formule selectie :

$$V_{ef} = \frac{Q / 3600}{A_{ef}}$$

- $A_{ef} = (L(\text{mm})/1000 \times H(\text{mm})/1000 \times 0,8)$
(aria in $m^2 \times 0,8$)



UV-RD



Descriere

Usa de vizitare pentru tubulatura rectangulara.
Este prevazuta cu garnitura de etansare din EPDM.

Este inclus un tipar de decupare a golului.

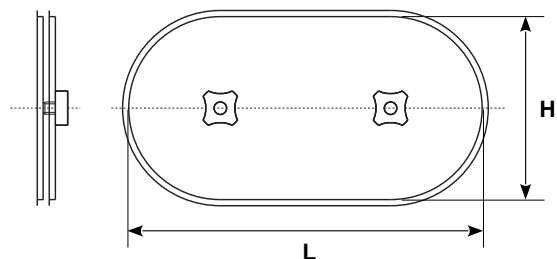
Cod comanda: **UV-RD** **L x H**

Cod produs

L (mm) - lungime L

H (mm) - inaltime H

Dimensiuni



Dimensiunile L x H reprezinta gabaritul golului din tubulatura.

Dimensiuni disponibile

L	H	latura b tubulatura
180	80	$b \leq 200$
250	150	$b > 200$
300	200	$b > 300$
400	300	$b > 400$
500	400	$b > 500$

AZR



Descriere

Atenuator de zgomot pentru tubulatura rectangulara.
Panou fonoabsorbant (splitter) din vata minerala acoperit cu material textil si plasa otel.
Livrat cu profil flansa de imbinare.

Specificatii optionale.

Profil flansa diferit de standard - FL... (cost suplimentar)

Cod comanda: AZR a x b s L +*

Cod produs

a (mm) - latura a

b (mm) - latura b

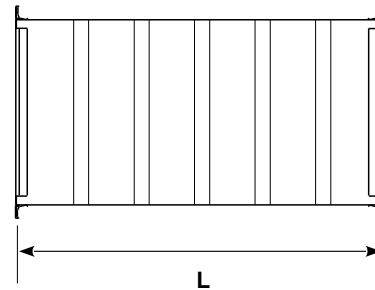
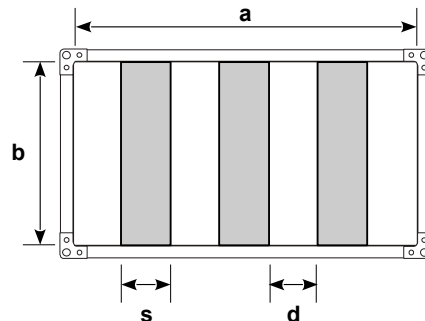
s (mm) - grosime splitter**

L (mm) - lungimea L

* specificatii optionale, cu cost suplimentar

** s - grosime splitter: 100 sau 200 mm, in functie de dimensiunea atenuatorului si de nivelul de atenuare proiectat

Dimensiuni



a - latura a

b - latura b

s - grosime splitter (100 sau 200 mm)

d - distranta dintre splittere

L - lungimea

Dimensiunile a x b reprezinta dimensiunile fara profil flansa.