

# Clapeta antiretur

## CAR



### Descriere

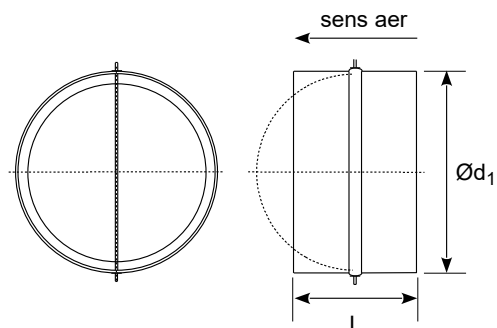
Clapeta antiretur pentru tubulatura circulara.  
Este prevazuta cu lamele cu deschidere la suprapresiune din aluminiu, cu inchidere cu arc din otel.  
Nu are garnituri de etansare.

Cod comanda: **CAR**  $\text{\O}d_1$

Cod produs

diametru exterior  $\text{\O}d_1$

### Dimensiuni



$\text{\O}d_1$	L	$Q_{\max}$ (m <sup>3</sup> /h)
100	80	450
125	80	700
150	80	1000
160	80	1100
200	80	1500
250	190	2250
300	190	2600
315	190	2750
355*	285	3500
400*	285	4300
450*	285	5400
500*	285	6700
560*	285	8500
630*	285	10500

\* cu ranforsare suplimentara pentru rigidizare

**Nota:** a se respecta, la montaj, directia fluxului de aer si pozitia verticala a axului central. A nu se depasi debitul de aer maxim specificat.