

# Clapeta antiretur tubulatura rectangulara

## CAT



### Descriere

Clapeta antiretur / de suprapresiune, pentru tubulatura rectangulara.  
Este prevazuta cu lamele cu deschidere la suprapresiune si inchidere gravitationala.

Montajul se realizeaza exclusiv in plan vertical.

Jaluzelele culiseaza pe suporti antifricțiune din nylon PA6.  
Temperatura utilizare: -40°C ~80°C.

### Material

Rama si lamele - aluminiu.  
Angrenaje de culisare nylon PA6.

### Accesorii optionale

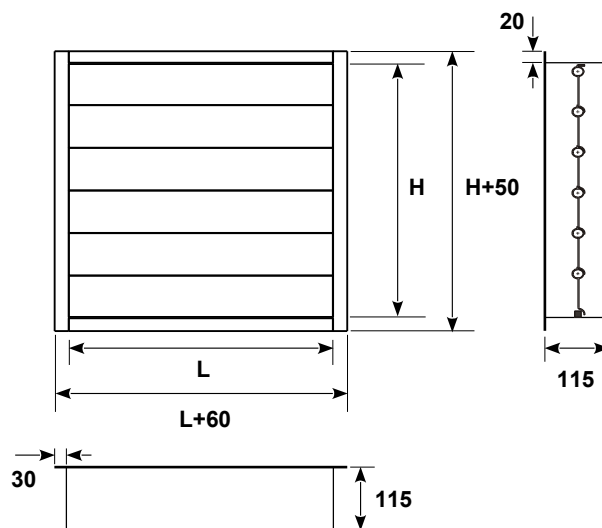
Sistem de interconectare jaluzele - LK (cost suplimentar).

**Cod comanda:** CAT L x H +\*

Cod produs \_\_\_\_\_  
L (mm) - lungime L \_\_\_\_\_  
H (mm) - inaltime H \_\_\_\_\_

\* accesorii optionale

### Dimensiuni



Dimensiunile L x H reprezinta dimensiunile de racord la tubulatura.  
Dimensiuni interioare: L x (H+10)

Clapeta antiretur este realizata astfel incat sa poata fi racordata atat la tubulatura rectangulara cu flanse de imbinare de 20 mm, cat si la cea avand flanse de imbinare de 30 mm.

### Dimensiuni disponibile

Se pot realiza la comanda cu dimensiuni cuprinse intre:  
L= 100~3000 mm  
H=100~2000 mm



standard

$2\text{m/s} < V_{ef} < 5\text{m/s}$



+ LK\*

$5\text{m/s} < V_{ef} < 7\text{m/s}$

# Clapeta antiretur tubulatura rectangulara

## CAT

### Date tehnice

Limite de utilizare executie standard:

- $V_{ef} = 2\sim 5$  m/s

Limite de utilizare executie cu jaluzele interconectate LK (cost suplimentar):

- $V_{ef} = 5\sim 7$  m/s

Formule selectie :

$$V_{ef} = \frac{Q / 3600}{A_{ef}}$$

- $A_{ef} = (L(\text{mm})/1000 \times H(\text{mm})/1000 \times 0,8)$   
(aria in  $m^2 \times 0,8$ )

