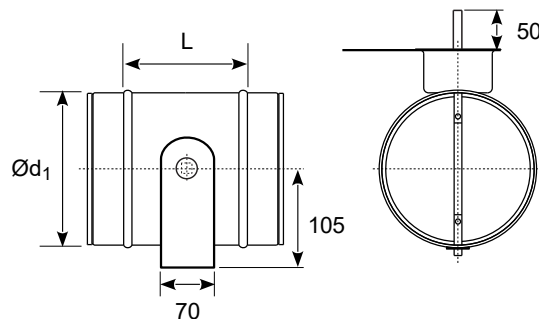


Clapeta reglaj debit pt. servomotor

DSL_M



Dimensiuni



Descriere

Clapeta de reglaj debit pentru tubulatura circulara, prevazuta cu garnituri de etansare. Este pregatita pentru montaj servomotor*.

Este disponibila si in varianta etansa, prevazuta cu cheder montat pe lamela interioara - cod produs **DTLM**

Cod comanda: **DSL_M** **Ød₁**

Cod produs _____
diametru exterior Ød₁ _____

* servomotorul NU este inclus

Ød ₁	L
100	80
125	80
150	100
160	100
180	100
200	100
224	100
250	100
280	100
300	100
315	100
355	150
400	150
450	200
500	200
560	250
600	250
630	250