

Clapeta reglaj debit tubulatura rectangulara

VD



Descriere

Clapeta reglaj debit pentru tubulatura rectangulara, cu lamele opozabile contrarotative. Latime lamele: 100 mm.

Este prevazuta cu garnitura de etansare din EPDM intre lamele. Temperatura utilizare: -40°C \sim 80°C .

Conform SR EN 1751:2014, clapeta de reglaj indeplineste conditiile clasificarii in clasa 3 de etanseitate la interior, respectiv clasa C pentru carcasa exterioara.

Important: clapeta se realizeaza multiplu de 100 pe latura **H**. Pentru dimensiuni intermediare (pe latura **H**), specificatiile tehnice mai sus mentionate isi pierd valabilitatea.

Material

Rama si lamele - aluminiu.
Angrenaje - poliamida.
Garnitura etansare - EPDM.

Actionare

Actionare manuala - maner cu sistem de indicare a pozitiei si surub de blocare - cod **M**
Actionare cu servomotor - suport pentru servomotor si ax de fixare patrat 12x12 - cod **S**

Accesorii optionale

Servomotor pentru clapete Belimo®
(cost suplimentar)

Cod comanda: **VD** **L** x **H** **-M** **+***

Cod produs

L (mm) - lungime L

H (mm) - inaltime H

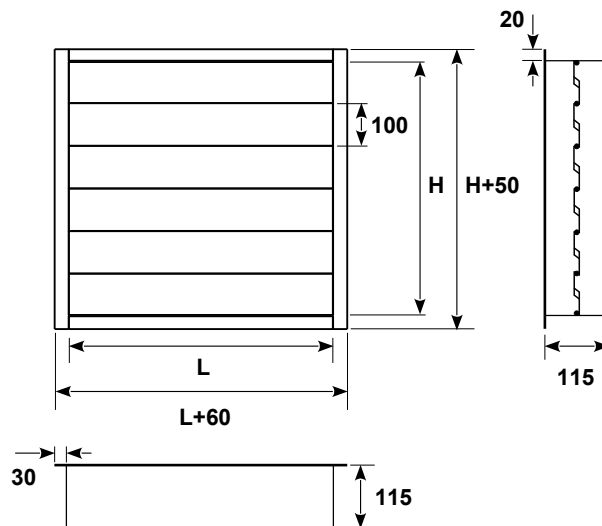
modalitate actionare:

-M - actionare manuala

-S - cu suport servomotor

* servomotor pentru clapete Belimo® (cost suplimentar)

Dimensiuni



Dimensiunile **L** x **H** reprezinta dimensiunile de racord la tubulatura.
Dimensiuni interioare: **L** x (**H**+10)

Clapeta de reglaj este realizata astfel incat sa poata fi racordata atat la tubulatura rectangulara cu flanse de imbinare de 20 mm, cat si la cea avand flanse de imbinare de 30 mm.

Dimensiuni disponibile

Se pot realiza la comanda cu dimensiuni cuprinse intre:
L= 100~3000 mm
H=100~2000 mm

Variante de executie



Actionare manuala.
Maner cu sistem de indicare a pozitiei si surub de blocare - cod **M**



Actionare cu servomotor.
Suport pentru servomotor si ax de fixare patrat 12x12 - cod **S**

Clapeta reglaj debit tubulatura rectangulara

VD

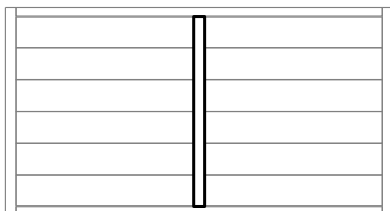
Alte specificatii

Pentru:

$H \leq 1000$ si $L > 1600$

$H > 1000$ si $L > 1400$

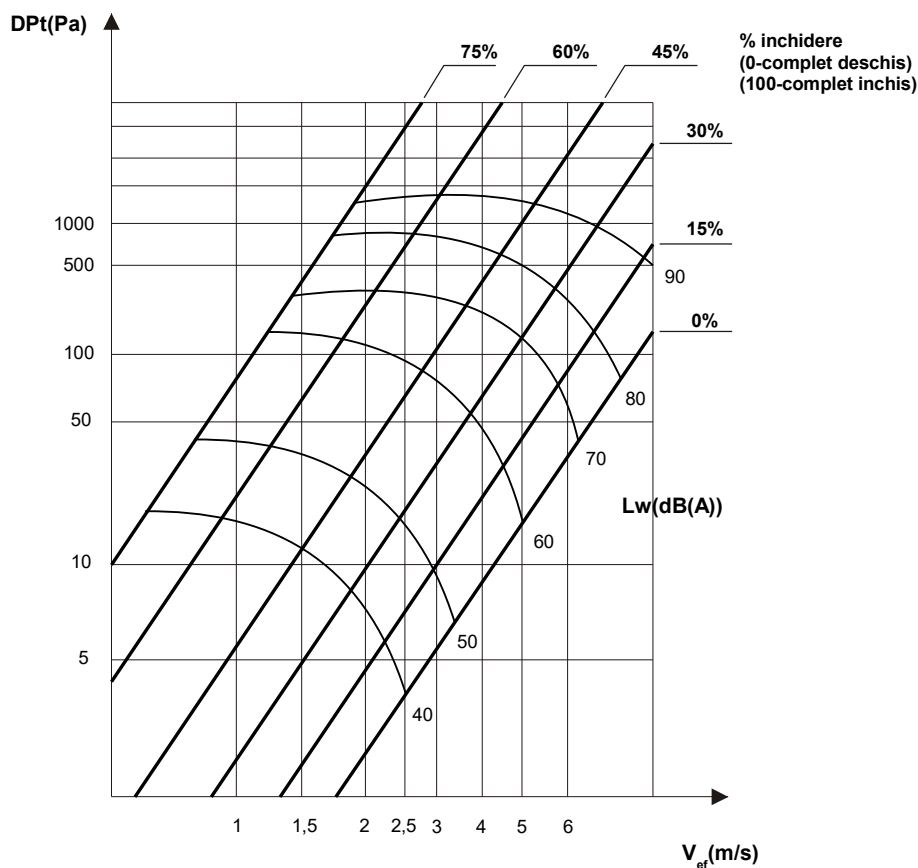
clapeta de reglaj se executa profil median de separatie / ranforsare, avand dublu set de angrenaje, ce pot fi interconectate sau cu actionare individuala pentru fiecare sectiune. Acest lucru nu influenteaza dimensiunea interioara sau de gabarit.



Nota:

Pentru clapete de reglaj cu profil de separatie, pentru actionare usoara si evitarea blocarii in functionare, pot fi necesare mai multe manere de actionare pentru varianta cu actionare manuala, sau mai multe servomotoare in cazul actionarii electrice. Pentru detalii va rugam consultati departamentul tehnic.

Date tehnice



Factor corectie nivel zgomot:

In functie de aria clapetei de reglaj, se utilizeaza formula: $L_{tw} = L_w + k$

A(m ²)	0,1	0,12	0,25	0,3	0,4	0,5	0,6	0,75	1	1,25	1,6	2
k (dB(A))	-10	-9	-6	-5	-4	-3	-2	-1	0	1	2	3