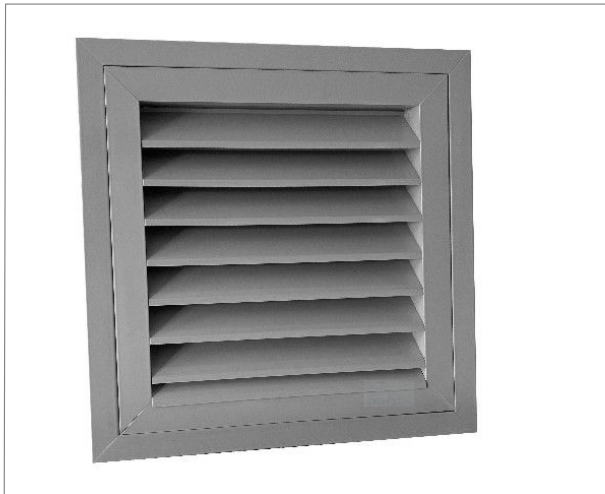


# Grila de exterior cu filtru

## EXT-FA



### Detalii constructive. Utilizare.

Grila de exterior cu jaluzele fixe, inclinate la 45°, prevazuta cu sistem de deschidere/inchidere prin apasare si filtru de aer detasabil, clasa G4.

Se utilizeaza ca priza de aer exterioara, atat pentru evacuare aer, cat si pentru introducere aer proaspat, in sisteme de ventilatie si aer conditionat.

### Material.

Aluminiu (profile extrudate).  
Plasa metalica din otel galvanizat.

### Finisaj.

Finisaj standard: aluminiu eloxat.

Finisaje optionale:

- diverse nuante RAL (cost suplimentar)
- aluminiu natural

### Montaj. Fixare.

Montaj pe peretele exterior al cladirilor.  
Fixare cu suruburi (vizibile).

### Accesorii optionale.

Plenum racord (adaptor tubulatura) – PL (cost suplimentar).

**Cod comanda:** EXT-FA aaa x bbb +\*

Cod produs

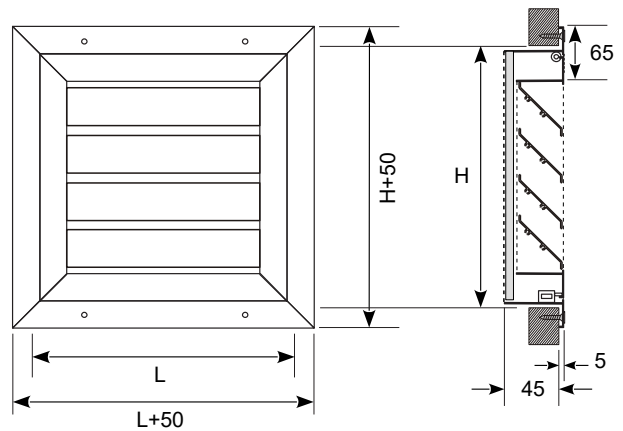
lungime gol montaj L (mm)

inaltime gol montaj H (mm)

nespecificat - ALU (aluminiu eloxat) standard  
RALxxxx - cod RAL optional

\* accesorii optionale

### Date tehnice



**LxH** - dimensiuni gol montaj (golul in care intra grila)

Dimensiuni grila: (L-10) x (H-10)

### Dimensiuni uzuale

L	H	Q (m <sup>3</sup> /h) @ Vef 1,5 (m/s) cu filtru G4
400	400	588
500	500	997
600	600	1516

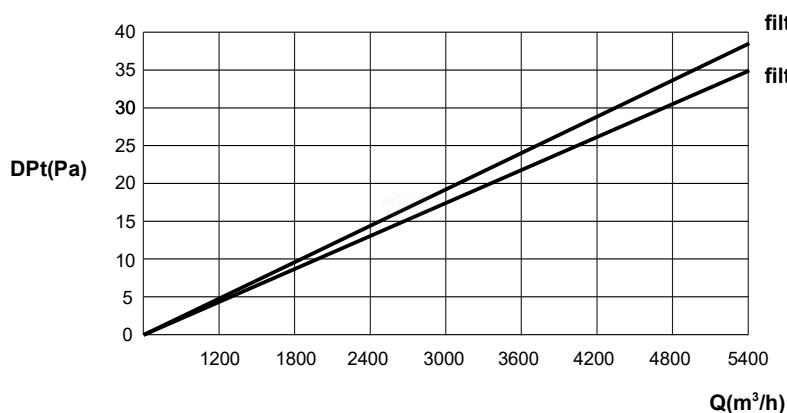
### Dimensiuni disponibile

Se pot realiza la comanda (in anumite conditii comerciale) cu dimensiuni cuprinse intre:  
LxH 400x400 mm ~ LxH 1000x1000 mm

## Grila de exterior cu filtru

# EXT-FA

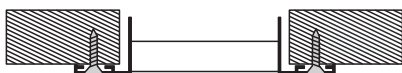
### Date tehnice



Specificatii generale material filtrant:

- Clasa de filtrare ISO16890 - Coarse 60% G4 / 40% G3
- Clasa de inflamabilitate DIN 53438 - F1
- Rezistenta la temperatura - 100°C continuu
- $\Delta P_t$  (Pa) - pierdere de presiune initiala (filtru curat): 38 Pa
- $\Delta P_t$  (Pa) - pierdere de presiune finala (filtru colmatat): 250 Pa
- DHC(g) - capacitate de retinere praf: 478 g
- AA(%) - eficienta de retinere: 91%

### Fixare



Montaj cu suruburi vizibile (**standard**).  
Suruburile se livreaza la aceeasi culoare cu a grilei.  
Nu sunt disponibile alte sisteme de fixare.

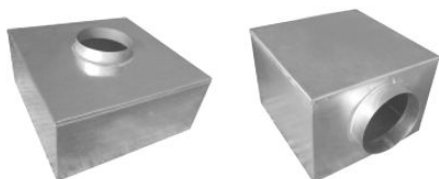
### Inlocuire filtru



Filtrul clasa G4 (standard) este montat intre grila si plasa metalica. Inlocuirea filtrului se realizeaza prin actionarea sistemului de deschidere prin apasare.

Filtru de schimb (cost suplimentar):  
- clasa G4 - **FG4**

### Accesorii optionale



**PL** – Plenum racord / adaptor la tubulatura flexibila.  
(Accesoriu optional cu cost suplimentar fata de grila)

Variante executie:

- neizolat sau izolat (termic, anticondens)
- racord la tubulatura in partea superioara sau laterala