

Jet difuzor

JDT



Detalii constructive. Utilizare.

Jet difuzor cu carcasa simpla si duza centrala reglabila.

Sectiunea conica a duzei centrale face ca jetul de aer sa fie introdus cu o viteza mare la distante lungi.

Se utilizeaza exclusiv pentru introducere/refulare, in instalatiile de ventilatie si aer conditionat dispuse la inaltime mare si medie (sali de sport, hangare, etc.)

Material.

Aluminiu (tabla roluita).
Rama din otel.

Finisaj.

Finisaj standard: alb RAL9003.

Finisaje optionale (in anumite conditii comerciale)
- diverse nuante RAL (cost suplimentar)

Montaj. Fixare.

Montaj pe tubulatura circulara (in interior).

Pentru montajul pe lateralul tubulaturii sunt necesare piese suplimentare (vezi capitolul **Montaj**).

Cod comanda: **JDT** **+***

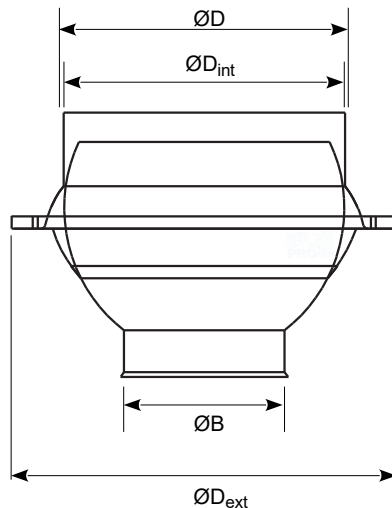
Cod produs

diametru racord Ø (mm)

nespecificat - alb RAL9003 (standard)
RALxxxx - cod RAL optional

* accesorii optionale

Date tehnice



Dimensiuni

| ØD | ØD _{int} | ØD _{ext} | ØB |
|-----|-------------------|-------------------|-----|
| 80 | 76 | 115 | 40 |
| 125 | 115 | 160 | 65 |
| 160 | 145 | 195 | 80 |
| 200 | 190 | 250 | 100 |
| 250 | 240 | 305 | 125 |
| 315 | 295 | 360 | 165 |
| 400 | 375 | 435 | 205 |

Nu sunt disponibile alte dimensiuni.

Jet difuzor

JDT

Tabel de selectie

| | | JDT | | | | | | |
|----------------------|-----------------------------------|---------|----------|----------|-----------|-----------|----------|----------|
| | | 80 | 125 | 160 | 200 | 250 | 315 | 400 |
| Q(m ³ /h) | A _{ef} (m ²) | 0.001 | 0.003 | 0.005 | 0.008 | 0.012 | 0.021 | 0.032 |
| 40 | V _{ef} (m/s) | 8.5 | - | - | - | - | - | - |
| | Lt _{0.5-0.3} (m) | 5.2-8.6 | - | - | - | - | - | - |
| | ΔP _t (Pa) | 44 | - | - | - | - | - | - |
| | Lw(dB(A)) | 20 | - | - | - | - | - | - |
| 100 | V _{ef} (m/s) | - | 8.4 | 5.6 | 3.5 | - | - | - |
| | Lt _{0.5-0.3} (m) | - | 5.0-8.4 | 4.2-6.9 | 3.3-5.4 | - | - | - |
| | ΔP _t (Pa) | - | 43 | 25 | 8 | - | - | - |
| | Lw(dB(A)) | - | 19 | 17 | 15 | - | - | - |
| 150 | V _{ef} (m/s) | - | 12.6 | 8.3 | 5.3 | 3.5 | 2.0 | - |
| | Lt _{0.5-0.3} (m) | - | 7.5-12.6 | 6.2-10.4 | 4.9-8.1 | 3.9-6.5 | 3.0-4.9 | - |
| | ΔP _t (Pa) | - | 96 | 57 | 17 | 10 | 3 | - |
| | Lw(dB(A)) | - | 31 | 20 | 9 | 8 | 6 | - |
| 200 | V _{ef} (m/s) | - | - | 11.1 | 7.0 | 4.6 | 2.6 | 1.7 |
| | Lt _{0.5-0.3} (m) | - | - | 8.3-13.8 | 6.5-10.8 | 5.2-8.7 | 3.9-6.6 | 3.4-5.6 |
| | ΔP _t (Pa) | - | - | 98 | 30 | 17 | 4 | 3 |
| | Lw(dB(A)) | - | - | 29 | 17 | 14 | 13 | 3 |
| 300 | V _{ef} (m/s) | - | - | - | 10.5 | 6.9 | 4.0 | 2.6 |
| | Lt _{0.5-0.3} (m) | - | - | - | 9.8-16.3 | 7.9-13.1 | 5.9-9.9 | 5.1-8.5 |
| | ΔP _t (Pa) | - | - | - | 67 | 38 | 9 | 6 |
| | Lw(dB(A)) | - | - | - | 30 | 17 | 4 | 4 |
| 400 | V _{ef} (m/s) | - | - | - | 14.1 | 9.3 | 5.3 | 3.5 |
| | Lt _{0.5-0.3} (m) | - | - | - | 13.0-21.7 | 10.5-17.5 | 7.9-13.2 | 6.8-11.4 |
| | ΔP _t (Pa) | - | - | - | 109 | 68 | 16 | 10 |
| | Lw(dB(A)) | - | - | - | 38 | 25 | 12 | 10 |
| 500 | V _{ef} (m/s) | - | - | - | - | 11.6 | 6.6 | 4.3 |
| | Lt _{0.5-0.3} (m) | - | - | - | - | 13.1-21.8 | 9.9-16.5 | 8.5-14.2 |
| | ΔP _t (Pa) | - | - | - | - | 106 | 25 | 16 |
| | Lw(dB(A)) | - | - | - | - | 32 | 19 | 14 |

- A_{ef}(m²) = aria efectiva
- V_{ef}(m/s) = viteza efectiva
- Lt_{0.5}(m) = lungime jet aer in zona cu 0.5 m/s
- Lt_{0.3}(m) = lungime jet aer in zona cu 0.3 m/s
- ΔP_t(Pa) = pierderea de presiune totala
- Lw(dB(A)) = inclusiv atenuare incapere 5dB(A)

Jet difuzor

JDT

Tabel de selectie

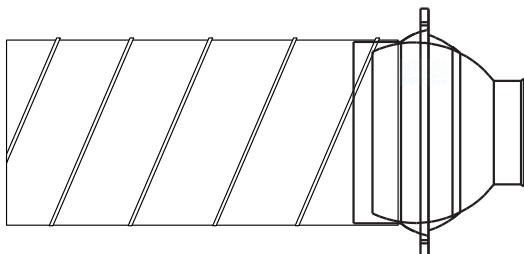
| | | JDT | | | | | | |
|---------------------------|--------------------------------------|-------|-------|-------|-------|-------|-----------|-----------|
| | | 80 | 125 | 160 | 200 | 250 | 315 | 400 |
| Q(m³/h) | A_{ef}(m²) | 0.001 | 0.003 | 0.005 | 0.008 | 0.012 | 0.021 | 0.032 |
| 600 | V_{ef}(m/s) | - | - | - | - | - | 7.9 | 5.2 |
| | L_{t0.5-0.3}(m) | - | - | - | - | - | 11.8-19.7 | 10.2-16.9 |
| | ΔP_t(Pa) | - | - | - | - | - | 36 | 23 |
| | L_w(dB(A)) | - | - | - | - | - | 25 | 16 |
| 800 | V_{ef}(m/s) | - | - | - | - | - | 10.6 | 6.9 |
| | L_{t0.5-0.3}(m) | - | - | - | - | - | 15.8 | 26.3 |
| | ΔP_t(Pa) | - | - | - | - | - | 65 | 41 |
| | L_w(dB(A)) | - | - | - | - | - | 33 | 25 |
| 1000 | V_{ef}(m/s) | - | - | - | - | - | 13.2 | 8.7 |
| | L_{t0.5-0.3}(m) | - | - | - | - | - | 19.7-32.9 | 16.9-28.3 |
| | ΔP_t(Pa) | - | - | - | - | - | 101 | 64 |
| | L_w(dB(A)) | - | - | - | - | - | 40 | 32 |
| 1200 | V_{ef}(m/s) | - | - | - | - | - | - | 9.5 |
| | L_{t0.5-0.3}(m) | - | - | - | - | - | - | 19.1-33.9 |
| | ΔP_t(Pa) | - | - | - | - | - | - | 102 |
| | L_w(dB(A)) | - | - | - | - | - | - | 41 |

- **A_{ef}(m²)** = aria efectiva
- **V_{ef}(m/s)** = viteza efectiva
- **L_{t0.5}(m)** = lungime jet aer in zona cu 0.5 m/s
- **L_{t0.3}(m)** = lungime jet aer in zona cu 0.3 m/s
- **ΔP_t(Pa)** = pierderea de presiune totala
- **L_w(dB(A))** = inclusiv atenuare incapere 5dB(A)

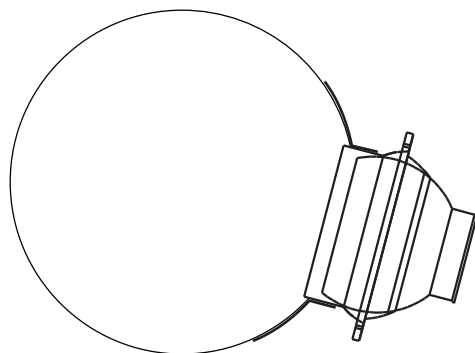
Jet difuzor

JDT

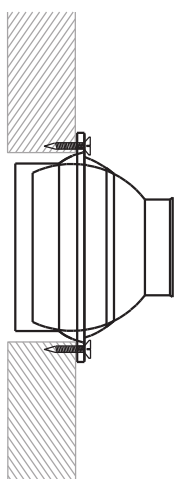
Montaj. Fixare.



Montaj direct pe tubulatura rigida de sectiune circulara.
(Piesa terminala).



Montaj pe lateralul tubulaturii rigide de sectiune circulara.
Sunt necesare piese cu cost suplimentar.
(ex. piesa sa, cod **PSL**)



Montajul pe suprafete plane se face prin strapungerea ramei de cuplare.