

# Ramificatie rectangulara tip pantalon

## RMP



### Descriere

Ramificatie rectangulara tip pantalon.  
Livrata cu profil flansa de imbinare.

### Specificatii optionale.

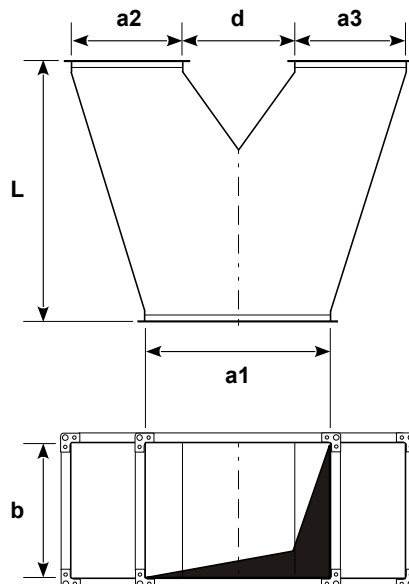
Profil flansa diferit de standard - FL... (cost suplimentar)

**Cod comanda: RMP a1 x b / a2 a3 d L +\***

Cod produs \_\_\_\_\_  
a1 (mm) -croiala / latura a1 \_\_\_\_\_  
b (mm) - manta / latura b \_\_\_\_\_  
a2 (mm) - croiala / latura a2 \_\_\_\_\_  
a3 (mm) - croiala / latura a3 \_\_\_\_\_  
d (mm) distanta intre ramificatii d \_\_\_\_\_  
L (mm) - lungimea L \_\_\_\_\_

\* specificatii optionale, cu cost suplimentar

### Dimensiuni



**a1/a2/a3 - croiala**  
**b - manta**

Dimensiunile **a1 x b / a2 / a3 / b** reprezinta dimensiunile fara profil flansa.  
**d min = 100**