

Cot la 45°

# BFL 45



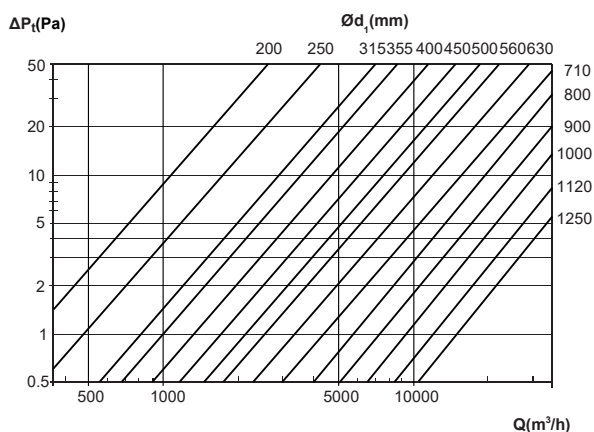
## Descriere

Cot la 45°, din segmente faltuite.  
Este prevazut cu garnituri de etansare.

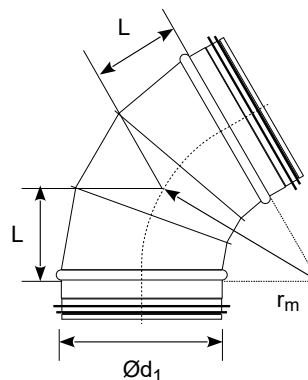
Cod comanda: **BFL** **Ød<sub>1</sub>** **45**

Cod produs \_\_\_\_\_  
diametru exterior Ød<sub>1</sub> \_\_\_\_\_  
unghi \_\_\_\_\_

## Date tehnice



## Dimensiuni



$$r_m \approx 1 \times \text{Ød}_1$$

Ød <sub>1</sub>	L
180	72
200	83
224	93
250	104
280	116
300	124
315	130
355	145
400	162
450	186
500	204
560	232
600	249
630	261
710	294
800	331
900	373
1000	414
1120	464
1250	518