

Racord pe perete

ILP



Descriere

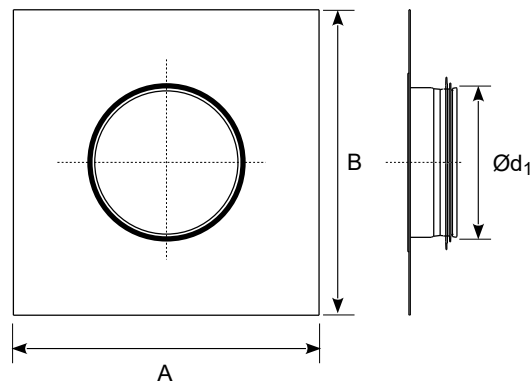
Racord pe perete sau alta suprafata plana.
Este prevazut cu garnitura de etansare.

Cod comanda:	ILP	$\varnothing d_1$	A	B
Cod produs	_____	_____	_____	_____
diametru exterior $\varnothing d_1$	_____	_____	_____	_____
dimens. A placa suport*	_____	_____	_____	_____
dimens. B placa suport*	_____	_____	_____	_____

Livrare standard: $A=B= \varnothing d_1+150$

Alte dimensiuni A(B) la comanda (cost suplimentar)

Dimensiuni



Livrare standard: $A=B= \varnothing d_1+150$