

Piesa tip T la 45°

T45



Descriere

Piesa tip T cu iesirea laterala la 45°.
Este prevazuta cu garnituri de etansare.

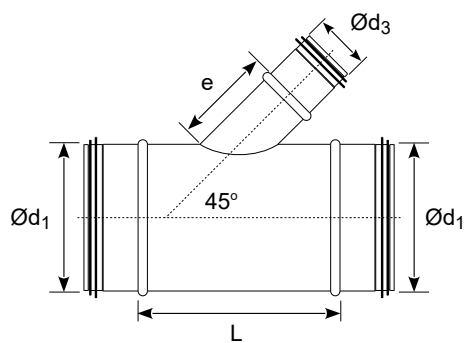
Cod comanda: **T45** **Ød₁** **Ød₃**

Cod produs

diametru exterior Ød₁

diametru exterior Ød₂

Dimensiuni



$$L \approx \text{Ød}_3 + 250$$

$$e \approx \text{Ød}_3 + 100$$