

Ramificatie tip Y

YVL



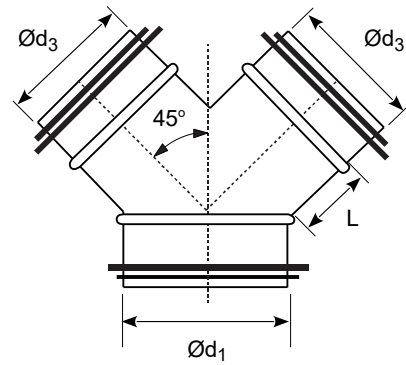
Descriere

Ramificatie tip Y la 45°.
Este prevazuta cu garnituri de etansare.

Cod comanda: **YVL** **Ød₁** **Ød₃**

Cod produs _____
diametru exterior Ød₁ _____
diametru exterior Ød₃ _____

Dimensiuni



Ød ₃	L
100~500	≈Ød ₃ -50
560~630	≈Ød ₃ -100
710~900	≈Ød ₃ -150
1000~1250	≈Ød ₃ -200

Nota: dimensiunea L nu se specifica, ci rezulta din constructie