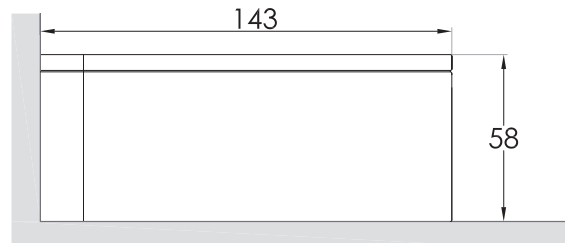
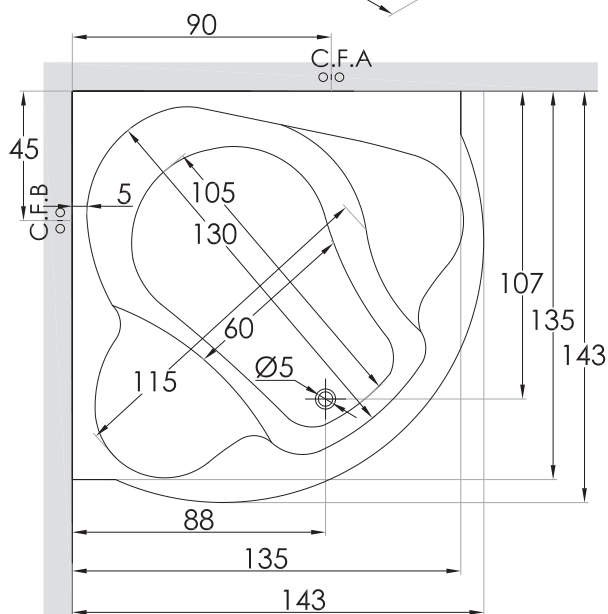
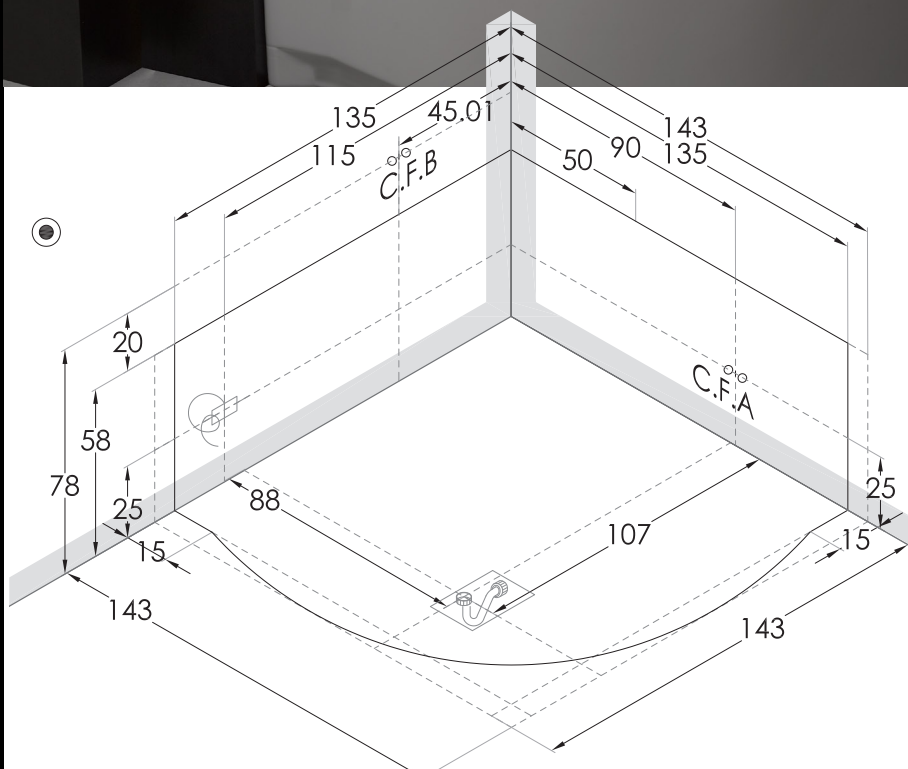


DUBAI

135 (143) x 135 (143) cm



LEGENDA:



Posizionare una placchetta-interruttore di corrente salvavita collegata al cavo elettrico a distanza di sicurezza prevista dalle norme CEI

C.F. A

Uscita acqua calda e fredda per rubinetteria a bordo vasca. Si consiglia l'installazione di filtri anticalcare. Pre-disporre flessibili di lunghezza 1 - 1,5 m. Per le vasche con box allacci a filo muro da 1/2"

C.F. B

Uscita acqua calda e fredda per rubinetteria a muro.



Ø5 Punto di scarico del box o della vasca. Imbocco scarico Ø 5cm



SIFONE: Pre-disporre un pozzetto di circa 8 - 10 cm di profondità per l'alloggiamento della piletta di scarico per tutta la sua lunghezza onde facilitare l'allaccio.



Cavo elettrico in uscita di almeno 1 metro (230V - 50Hz)