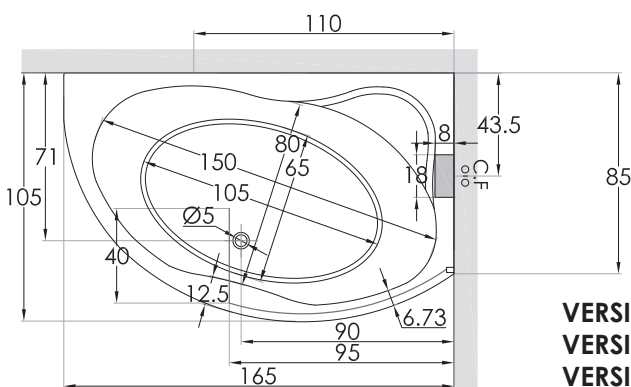
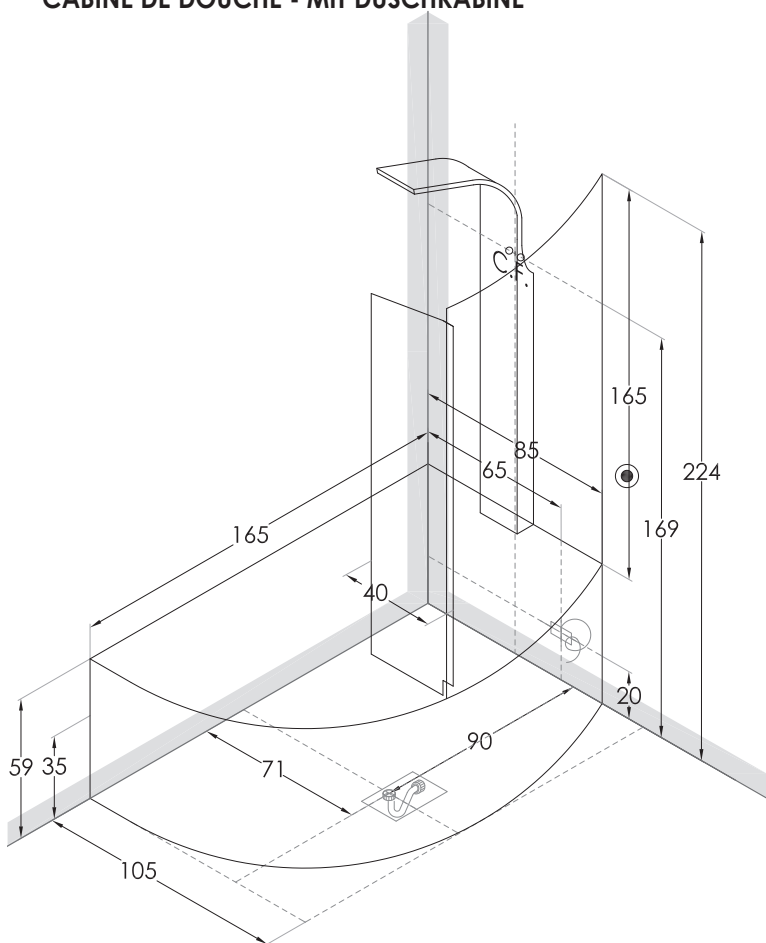


VANCOUVER

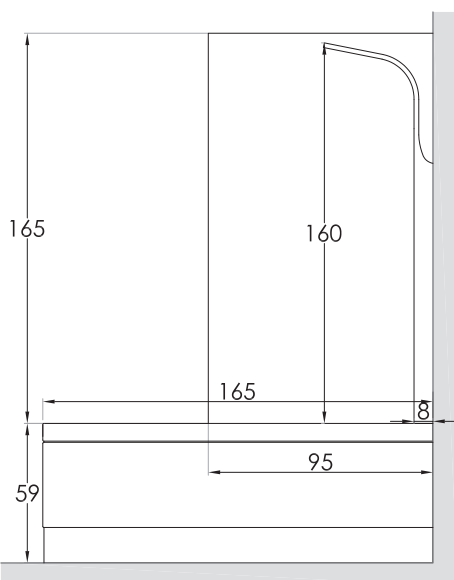
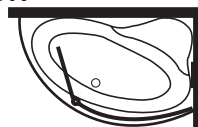
CON BOX - WITH SHOWER BOX - AVEC
CABINE DE DOUCHE - MIT DUSCHKABINE

165 x 85(105) x h.229 cm




VERSIONE
VERSION
VERSION
VERSION


1





LEGENDA:

 Posizionare una placchetta-interruttore di corrente salvavita collegata al cavo elettrico a distanza di sicurezza prevista dalle norme CEI

C.F. Uscita acqua calda e fredda per rubinetteria a bordo vasca. Si consiglia l'installazione di filtri anticalcare. Pre-disporre flessibili di lunghezza 1 - 1,5 m.

 $\varnothing 5$ Punto di scarico del box o della vasca. Imbocco scarico $\varnothing 5$ cm

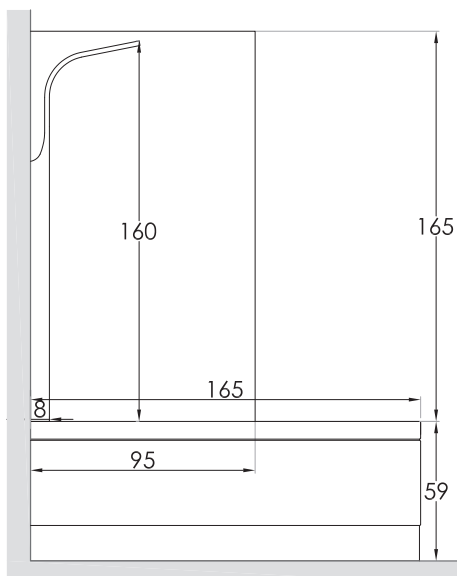
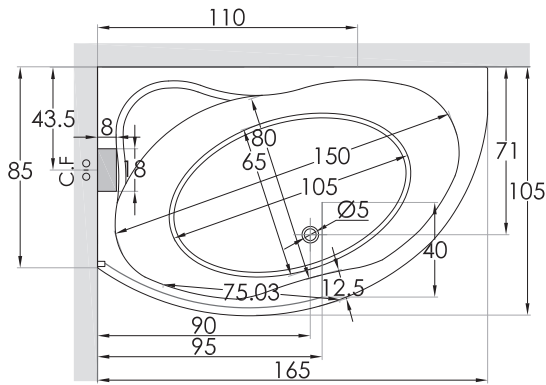
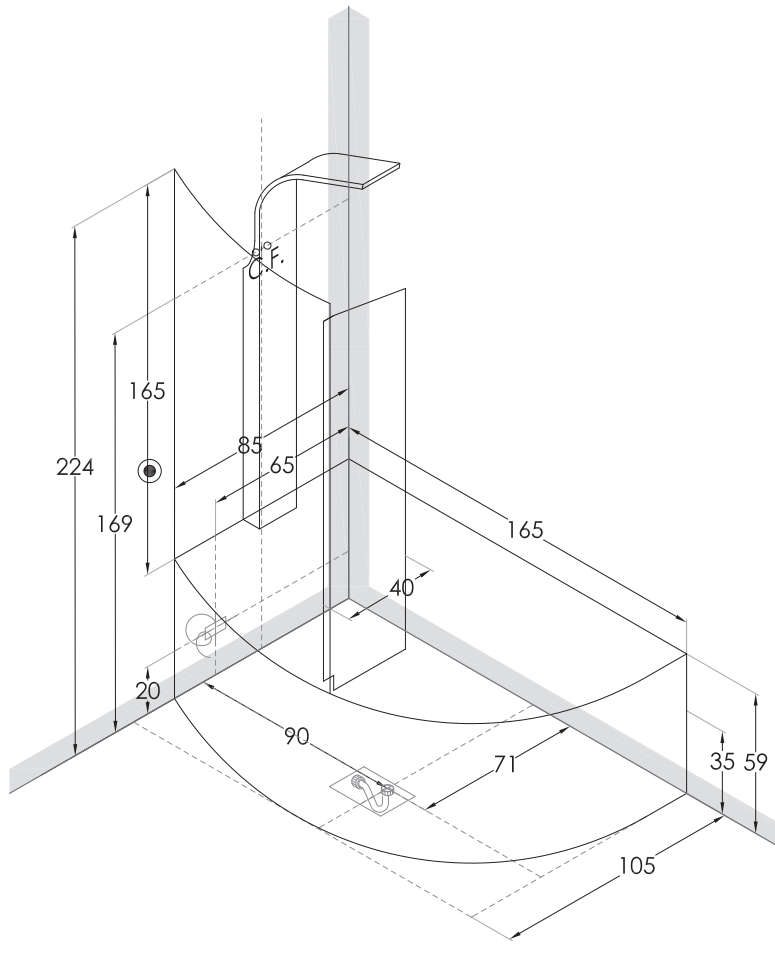
 SIFONE: Pre-disporre un pozzetto di circa 8 - 10 cm di profondità per l'alloggiamento della piletta di scarico. Non murare il tubo di scarico per tutta la sua lunghezza onde facilitare l'allaccio.

 Cavo elettrico in uscita di almeno 1 metro (230V - 50Hz)

VANCOUVER

CON BOX - WITH SHOWER BOX - AVEC
CABINE DE DOUCHE - MIT DUSCHKABINE

165 x 85(105) x h.229 cm



VERSIONE
VERSION
VERSION
VERSION

2



LEGENDA:



Posizionare una placchetta-interruttore di corrente salvavita collegata al cavo elettrico a distanza di sicurezza prevista dalle norme CEI

C.F.

Uscita acqua calda e fredda per rubinetteria a bordo vasca. Si consiglia l'installazione di filtri anticalcare. Predisporre flessibili di lunghezza 1 - 1,5 m.



Punto di scarico del box o della vasca. Imbocco scarico Ø 5cm



SIFONE: Predisporre un pozzetto di circa 8 - 10 cm di profondità per l'alloggiamento della piletta di scarico. Non murare il tubo di scarico per tutta la sua lunghezza onde facilitare l'allaccio.



Cavo elettrico in uscita di almeno 1 metro (230V - 50Hz)