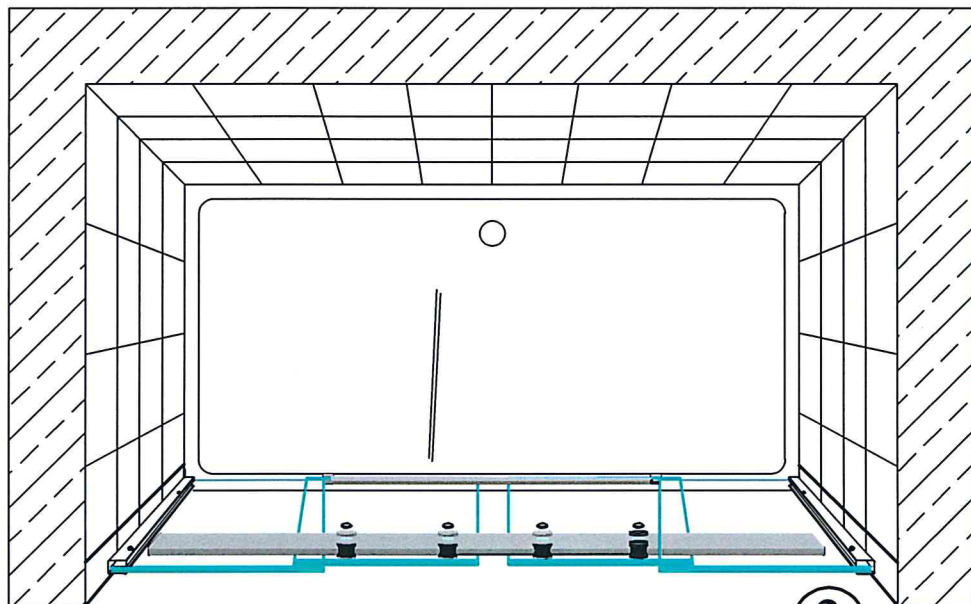


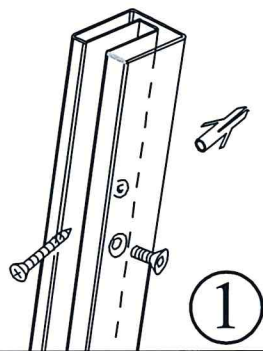
ISTRUZIONI DI MONTAGGIO ARIANNA DLSQ.8

- ① POSIZIONARE I MONTANTI A MURO (A PIOMBO) SEGNARE I FORI, FORARE (PUNTA DA MURO \varnothing mm.6) E FISSARE.
- ② INSERIRE LE PARETI FISSE
- ③ MONTARE IL BINARIO ALLE PARETI FISSE dis. A
- ④ BLOCCARE LE PARETI FISSE MEDIANTE LE VITI A TESTA ESAGONALE POSTE SUL FIANCO DEL MONTANTE A MURO
- ⑤ INSERIRE LE ANTE SCORREVOLI E DOVE NECESSARIO RECOLARE EVENTUALI "FUORI QUADRO" MEDIANTE I CUSCINETTI .

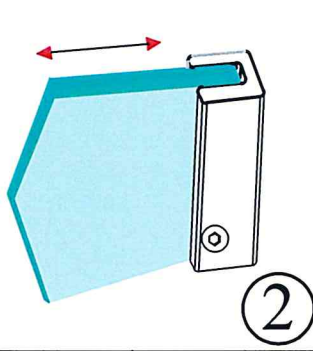
SILICONARE SOLO ESTERNAMENTE !!!



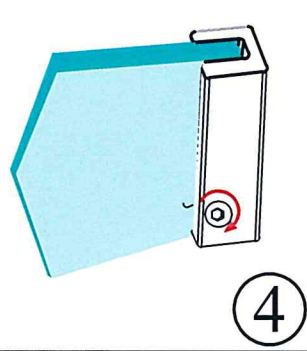
3



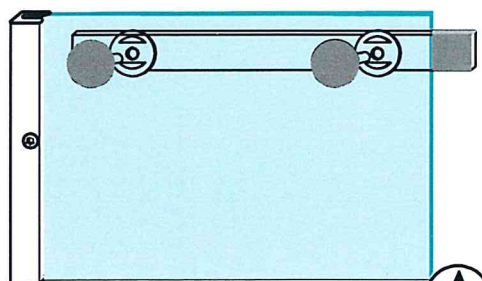
1



2

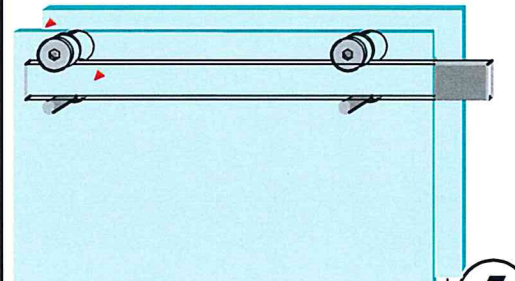


4



Vista esterna

A



Vista interna

5