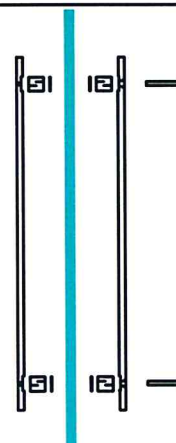
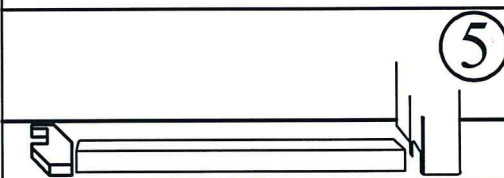
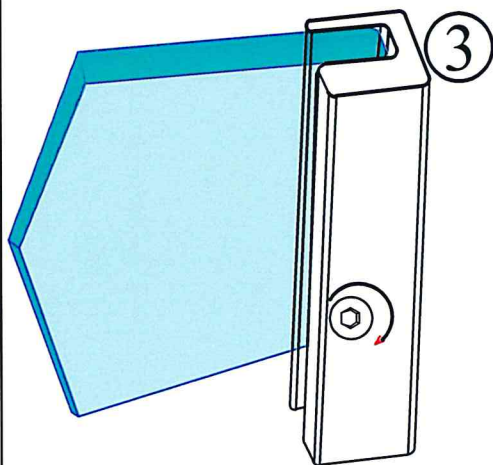
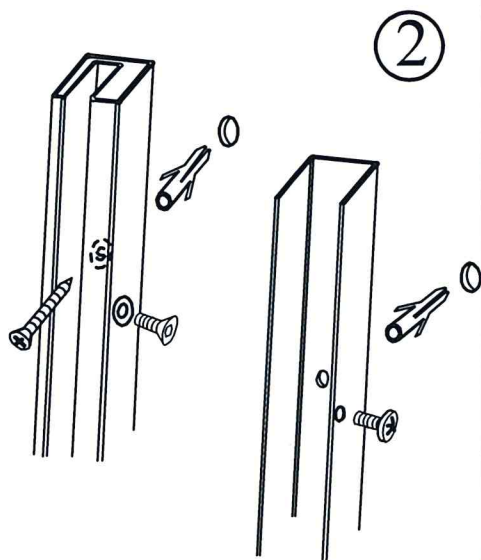
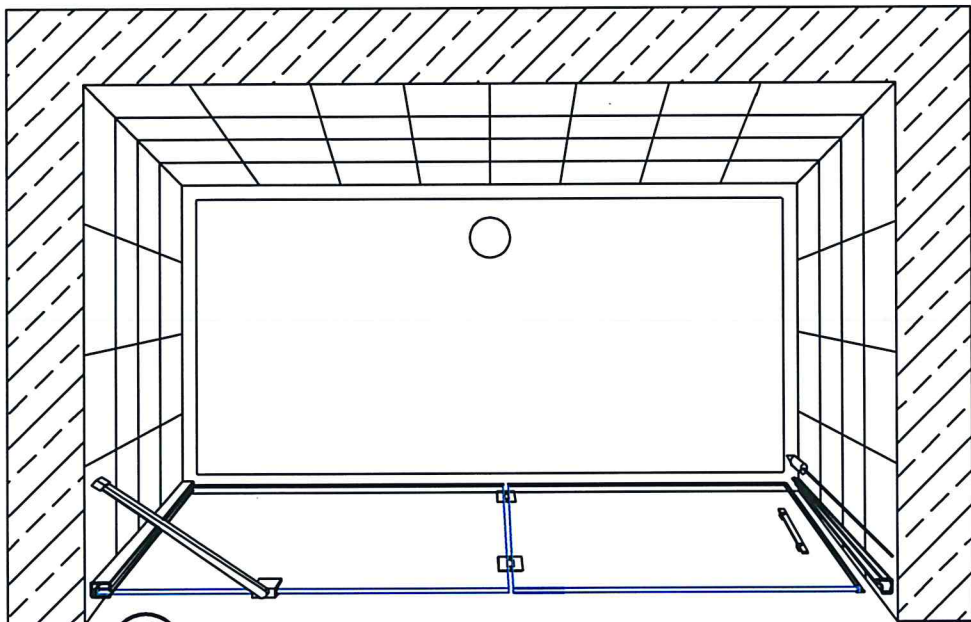


ISTRUZIONI DI MONTAGGIO

FIGURELLA

1FLC.8

- ① posizionare i profili (a piombo), e segnare i fori.
- ② forare le pareti, e fissare i montanti.
- ③ inserire il cristallo fisso nel profilo e bilanciare la chiusura.
- ④ posizionare il braccetto, forare, fissare a muro e bloccare il cristallo.
- ⑤ posizionare il profilo fermagoccia con il raccordo e siliconare la cabina SOLO ESTERNAMENTE !!



schema montaggio maniglia