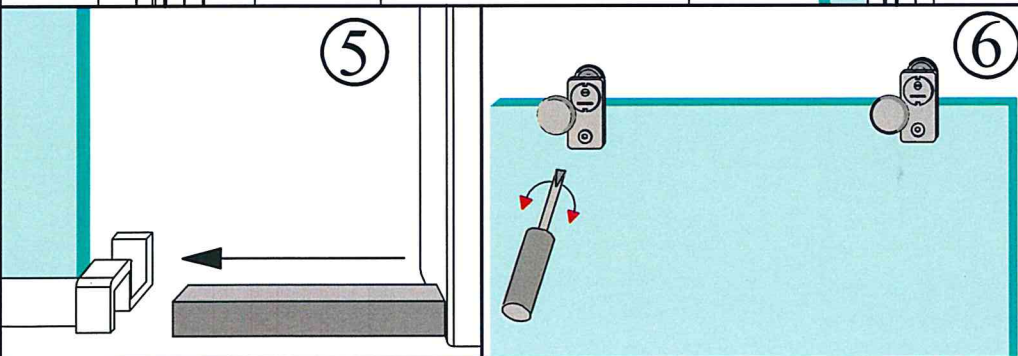
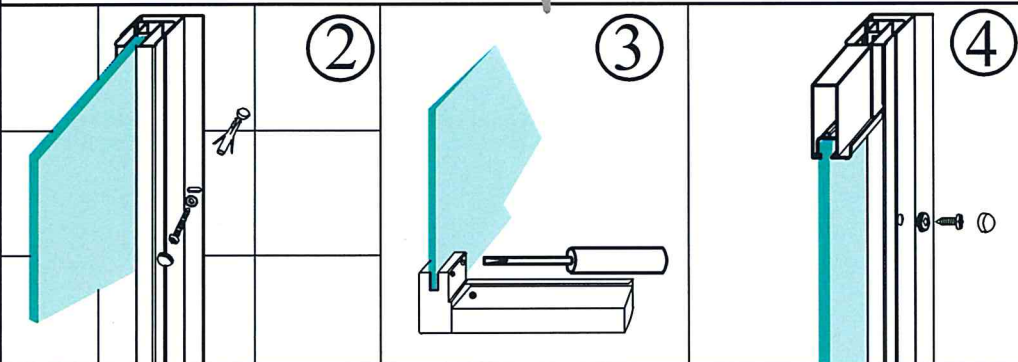


GUARNIZIONE SULL'ANTA SCORREVOLE!



ISTRUZIONI DI MONTAGGIO LORENA + LORENZA

LSFP.6

- ① METTERE A PIOMBO E SEGNARE I FORI ALLE PARETI.
- ② FORARE LE PARETI (punta da muro \varnothing mm.6), INSERIRE I TASSELLI E FISSARE (viti 3,9x9,5 con rondelle e tappi coprivite).
- ③ INSERIRE IL GIUNTO DI CONGIUNZIONE AL LATO FISSO E SERRARE LE VITI
- ④ FORARE, (punta \varnothing mm.3), FISSARE (viti 3,9x9,5 con rondelle e tappini)
- ⑤ INSERIRE IL GIUNTO ALLA PARTE FISSA E POSIZIONARE IL PROFILO (ferma goccia).
- ⑥ SE NECESSARIO BILANCIARE L'ANTA.

SILICONARE ; SOLO ESTERNAMENTE !