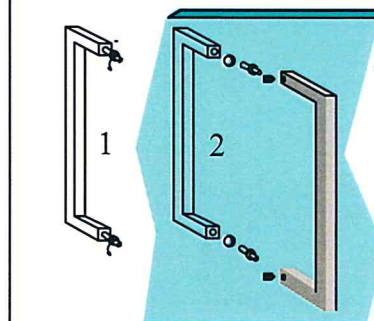
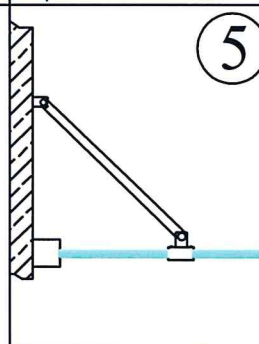
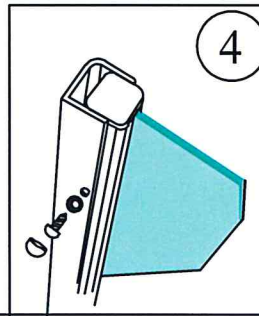
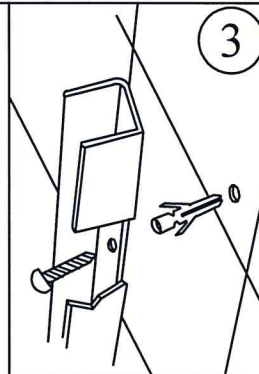


# ISTRUZIONI DI MONTAGGIO

## 1BS.6F MATILDE

- A INSERIRE GUARNIZIONI CON ALETTA OBLIQUA VERSO L'INTERNO DEL BOX (A).  
 B INSERIRE MAGNETE VERTICALE (B) DOPO AVER INSERITO LA GUARNIZIONE ORIZZONTALE.

- ① POSIZIONARE I PROFILI VERTICALI AD UN CM. DAL BORDO ESTERNO DEL PIATTO DOCCIA, ( A PIOMBO ) E SEGNARE I FORI.
  - ② FORARE LE PARETI/MURI (PUNTA  $\varnothing$  mm.6 ).
  - ③ INSERIRE I TASSELLI, FISSARE I PROFILI (VITI 3,9X38)
  - ④ POSIZIONARE IL BOX ( CHIUSO ) E DALL'INTERNO FORARE( PUNTA  $\varnothing$  mm.3 ), E FISSARE ( VITI 3,9X9,5 CON RELATIVE RONDELLE E TAPPI COPRIVITE ).
  - ⑤ FORARE,( $\varnothing$  mm.6) INSERIRE IL TASSELLO E FISSARE IL BRACCETTO AL MURO; BLOCCARE SUL VETRO.
- INSERIRE I TAPPI NEI PROFILI VERTICALI, SILICONARE LA CABINA (SOLO ESTERNAMENTE!)



- 1 SVITARE I PERNI DALLA MANIGLIA
- 2 POSIZIONARE LA STESSA SUL VETRO E RIAVVITARE, COME DA DISEGNO
- 3 INSERIRE L'ALTRA MANIGLIA (INTERNAMENTE) E BLOCCARE (VITI A BRUGOLA).

