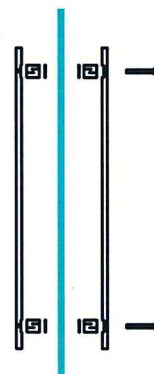
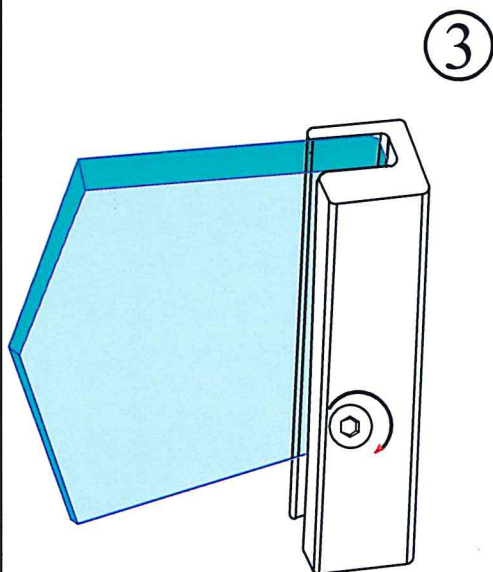
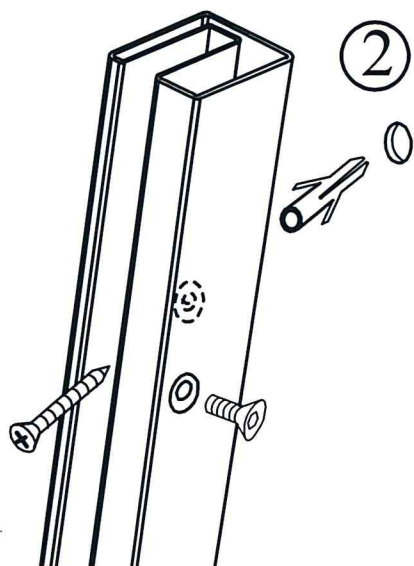


ISTRUZIONI DI MONTAGGIO

ROMINA

2FLC.8

- 1 posizionare i profili (a piombo), e segnare i fori.
- 2 forare le pareti, e fissare i montanti.
- 3 inserire i cristalli nei profili, e bloccare.
- 4 posizionare il braccetto, forare, fissare a muro e bloccare i due cristalli.
- 5 siliconare SOLO ESTERNAMENTE !!



montaggio maniglia