



C.M.E.[®]



**COSTRUZIONI MOTORI ELETTRICI
ELECTRIC MOTORS CONSTRUCTION**

2014

Ci riserviamo di modificare in qualsiasi momento e senza preavviso i dati, le caratteristiche tecniche, le dimensioni, i pesi e le illustrazioni contenute in questo catalogo. Dati e dimensioni non impegnative.

We reserve the right to modify, without any advance notice, and at any moment, the data, the technical features, the dimensions, the weights and the illustrations contained in this catalogue. Data and dimensions are not binding.

La CME S.r.l. produce dal 1990 motori elettrici asincroni trifasi e monofasi a gabbia di scoiattolo dalla grandezza MEC 50 alla grandezza MEC 160 nelle varie forme e polarità.

Since 1990 C.M.E. S.r.l. has produced three-phase and single-phase asynchronous squirrel-cage motors from MEC 50 to 160 in various shapes and polarities.

Motori trifasi serie MEC unificata si producono nelle polarità 2, 4, 6, 8, 10, 12, 16 poli, doppia polarità 2/4, 2/6, 2/8, 4/8, 4/6, 6/8 ecc. e polarità multiple 2/4/8, 2/6/12 ecc.

Three-phase, standardized MEC series motors are available in the following versions: 2, 4, 6, 8, 10, 12, 16 poles; double polarity - 2/4, 2/6, 2/8, 4/8, 4/6, 6/8 etc.; multiple polarities - 2/4/8, 2/6/12 etc.

Motori ad alta efficienza IE2

High efficiency IE2 motors

Motori speciali per servizio intermittente (S3, S6, ecc.)

Special motors for intermittent duty (S3, S6, etc.)

Motori serie "E" per seghe circolari

"E" series motors for circular saws

Motori serie "R" a basso ingombro

Low center motors series "R"

Motori estrusi compatti piatti per settore alluminio e legno

Compact extruded flat motors for aluminium and wood machinery

Motori autofrenanti

Brake motors

Motori per inverter e con inverter a bordo

Inverter motors and motors with inverter on board

Motori con servoventilazione

Motors with forced ventilation

Motori monofasi ad alta coppia di spunto

Single-phase motors with high starting torque

Motori monofasi simmetrici

Symmetric single phase motors

Motori con encoder a bordo

Special motors with encoder on board

Motori a disegno del cliente

Motors upon customer's design



C.M.E.

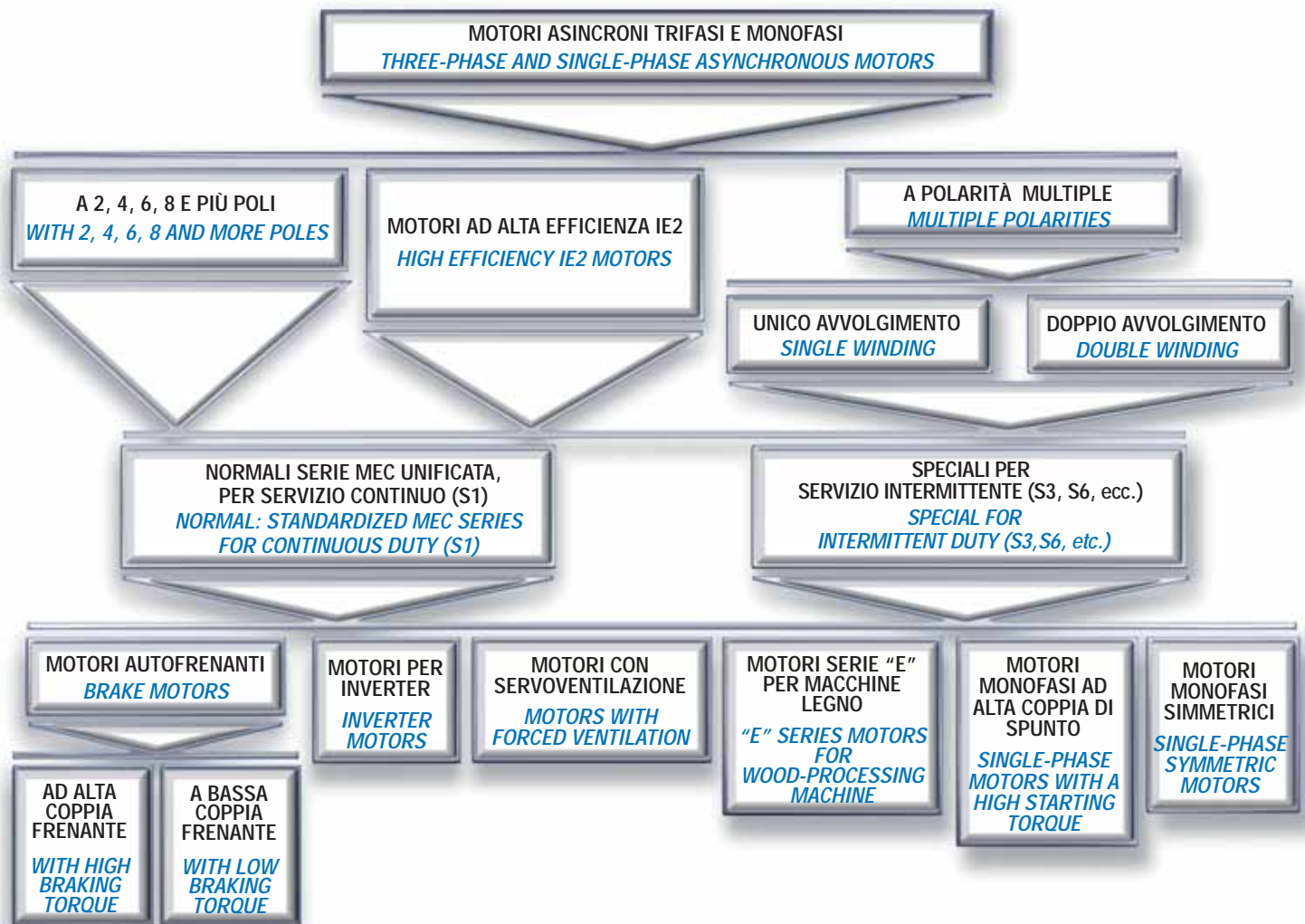
COSTRUZIONI MOTORI ELETTRICI
ELECTRIC MOTORS CONSTRUCTION

La C.M.E. S.r.l. produce dal 1990 motori elettrici asincroni trifasi e monofasi a gabbia di scoiattolo dalla grandezza MEC 50 alla grandezza 160 nelle varie forme e polarità.

C.M.E. S.r.l. produces three-phase and single-phase asynchronous squirrel-cage motors ranging from MEC 50 to 160 in various shapes and polarities.



Diamo una indicazione schematica dei tipi di motori prodotti dalla C.M.E. S.r.l.
Let's take a look at the motors made by C.M.E. Srl



Ai motori di potenza unificata prevista per le diverse grandezze nella tabella UNEL 13113-71 e seguenti, sono state aggiunte versioni con potenza aumentata, grazie alle caratteristiche dei materiali che la C.M.E. S.r.l. adotta nella costruzione delle parti attive. I motori standard costruiti dalla C.M.E. S.r.l. sono adatti a funzionare alla tensione europea di Volt 230/400, Hz 50, ma su specifica richiesta, possono venire avvolti per diverse tensioni e/o frequenze.

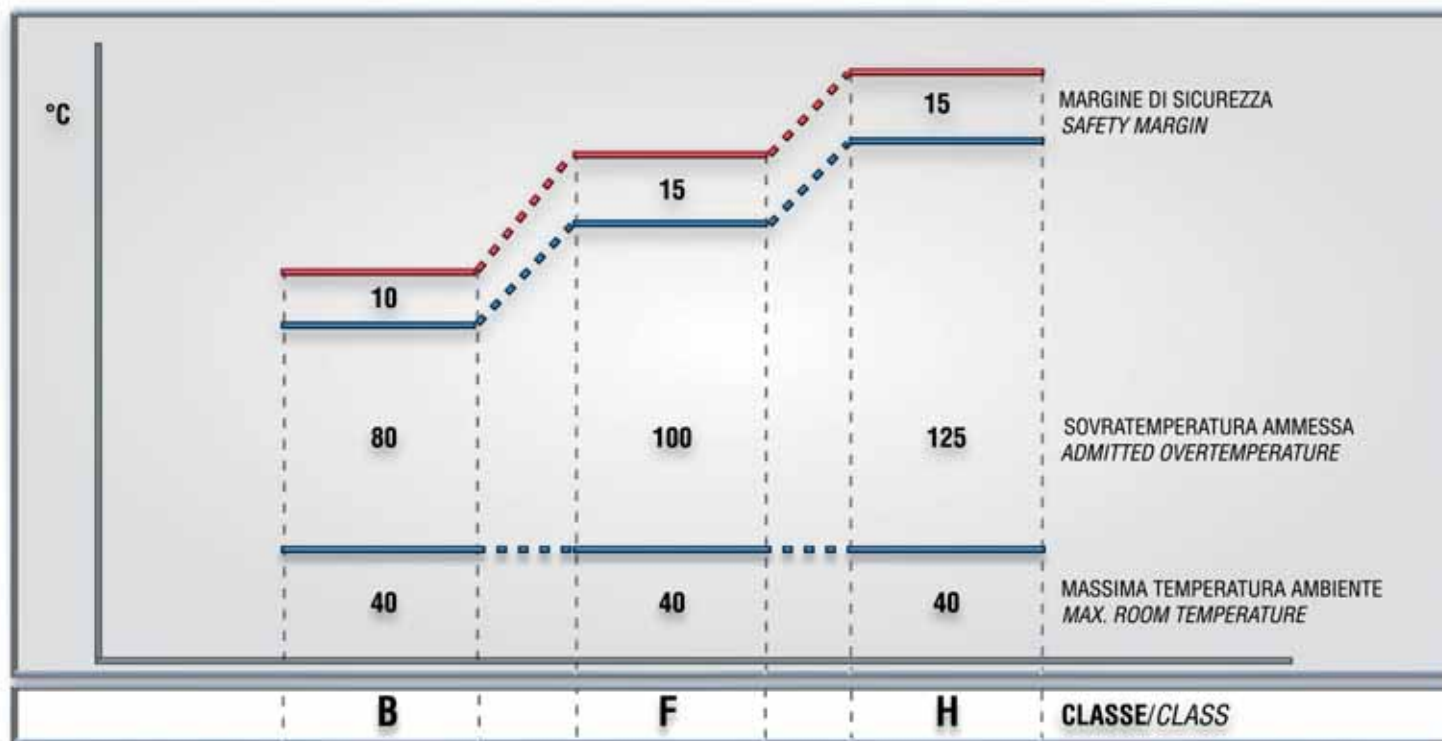
New motors with increased power have been manufactured in addition to the motors with unified power foreseen for the different dimensions given in UNEL Table 13113-71 and flw. Thanks to the characteristics of the materials used by C.M.E. S.r.l. in the construction of live parts, standard C.M.E. S.r.l. production is suitable for operation at the European voltage of 230/400 Volt, 50 Hz. Upon specific request, however, products can be wound for different voltages and/or frequencies.

La costruzione degli avvolgimenti viene fatta utilizzando isolanti di Classe "F" (Nomex-Mylar- $T^{\circ}\text{max}=155^{\circ}\text{C}$) e di filo di avvolgimento in rame isolato con doppia smaltatura (grado 2) in Classe "H" ($T^{\circ}\text{max}=180^{\circ}\text{C}$). A richiesta possono essere forniti motori totalmente isolati in Classe "H". Le temperature massime ammesse da queste Classi consentono un buon funzionamento dei motori anche in condizioni di particolare sollecitazione elettrica o di carico.

Windings are made using class "F" insulating materials (Nomex-Mylar - $T^{\circ}\text{max}=155^{\circ}\text{C}$), namely with an insulated copper wire wound with a double class "H" enameling (grade 2; $T^{\circ}\text{max}=180^{\circ}\text{C}$). Upon request fully insulated class "H" motors can be supplied. The maximum temperatures admitted by these classes ensure that the motors operate correctly even under particular electric stresses or loads.

Tracciamo di seguito un diagramma riportante le temperature massime ammesse per le diverse Classi di isolamento:

The following diagram contains the maximum temperatures admitted for the different insulation classes:



MOTORI TRIFASI SERIE MEC UNIFICATA:

Si producono nelle polarità 2, 4, 6, 8 e più poli. Oltre la gamma di motori previsti nelle tabelle UNEL su menzionate, se ne producono altri a potenza aumentata, quindi aventi dimensioni ridotte. Ciò è stato possibile grazie all'elevata qualità dei componenti che la C.M.E. S.r.l. ha adottato per la produzione dei propri motori.

Si producono inoltre motori a POLARITÀ MULTIPLE, sia ad unico che a doppio avvolgimento. Le tabelle seguenti riportanti le caratteristiche tecniche indicano le potenze ottenibili per le varie grandezze nelle polarità 2/4 poli, 4/8 poli, 6/8 poli, 2/8 poli ecc. Questa serie di motori standard è adatta al funzionamento in servizio continuo (S1) alla temperatura max ambientale di 40°C ad una altezza max inferiore ai 1000 metri s.l.m.

MOTORI SPECIALI PER SERVIZIO INTERMITTENTE (S3, S6, ecc.):

Per particolari tipi di applicazione vengono richiesti motori in grado di alternare periodi di lavoro ad altri di riposo o di funzionamento a vuoto, oppure in grado di accelerare volani d'inerzia con una certa frequenza, oppure ancora ad effettuare parecchi avviamenti al minuto. È molto importante indicare con precisione tali esigenze sì che, il Servizio Tecnico della C.M.E. S.r.l. possa ben individuare il tipo di Servizio Intermittente e dimensionare opportunamente il motore. Più avanti in questo catalogo vengono elencati i tipi di Servizio Intermittente previsti dalle normative europee (CENELEC) ed internazionali (IEC).

MOTORI AUTOFRENANTI:

Sono motori che la C.M.E. S.r.l. produce applicando dei freni elettromagnetici alimentati in corrente continua, la cui coppia frenante può essere scelta di basso valore (rallentatori), oppure di valore elevato (AC e K).

MOTORI CON ENCODER:

È possibile applicare su richiesta, all'albero del motore, un ENCODER INCREMENTALE, ed avere nello stesso la possibilità di farlo funzionare in *push pull* o in *line drive*. Il tipo che la CME srl fornisce di serie, lavora a 1024 impulsi con una alimentazione da 5 a 28 Volt. Il connettore è del tipo militare. Questa applicazione si attua sia su motori autoventilati che servoventilati, ma la servoventilazione si rende necessaria allorché la frequenza della linea di alimentazione sia inferiore a 30 Hz (funzionamento con inverter). Nel caso d'ordine, quindi, occorre ben specificare il tipo di funzionamento. Su specifica richiesta, la CME srl può fornire nei motori la predisposizione all'applicazione dell'Encoder prevedendo la necessaria sporgenza d'albero di diametro 10 o 15 mm.

THREE-PHASE, STANDARDIZED MEC SERIES MOTORS:

These motors are produced with 2, 4, 6, 8 and more poles. Besides the motor range specified in the above-mentioned UNEL tables, others are produced with increased power and therefore in smaller size. This has been possible thanks to the high quality of the components C.M.E. S.r.l. uses in the production of its motors.

Furthermore MULTIPLE-POLARITY motors are produced with either single or double winding. The specifications in the table below indicate the motor power that can be achieved in the various sizes with 2/4 poles, 4/8 poles, 4/6 poles, 6/8 poles, 2/8 poles, etc. This series of standard motors is suitable for continuous duty (S1) at a max. room temperature of 40°C at a max. height of up to 1000 meters a.s.l.

SPECIAL MOTORS FOR INTERMITTENT DUTY (S3, S6, etc.):

Specific applications may require different kinds of motors: motors able to alternate periods of operation with periods at rest or at no load, or even motors which can accelerate the moments of inertia with a peculiar frequency or start up many times per minute. It is very important that clients specify precisely their requirements, so that the C.M.E. S.r.l. Technical Service Department can determine the type of intermittent service required and choose the right motor size accordingly. Further on in this catalogue you can find a list of the types of Intermittent Service identified by European (CENELEC) and international (IEC) regulation.

BRAKE MOTORS:

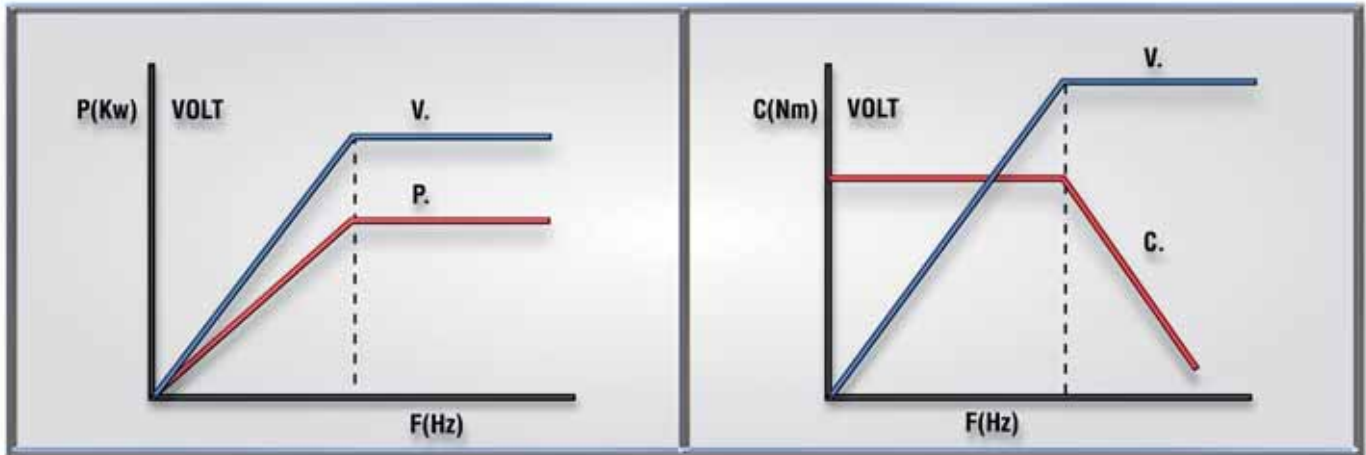
C.M.E. S.r.l. produces these motors by applying direct current electromagnetic brakes for which the braking torque can be selected as low (decelerators) or high (AC and K).

MOTORS WITH ENCODERS:

Upon request an INCREMENTAL ENCODER can be applied to the shaft of the electric motor. This device can work with push pull or line drive connection. The standard encoder supplied by C.M.E. S.r.l. works at the tension range 5V-28V, has 1,024 impulses and is fitted with a military connector. The encoder can be mounted on selfventilated electric motors and on the electric motors with forced ventilation. Forced ventilation is necessary when frequency is lower than 30Hz (operation with inverter). In case of order it is therefore necessary to specify the electric motor function. Upon specific request C.M.E. S.r.l. can supply electric motors present for the application of an encoder. In this case C.M.E. S.r.l. adds the necessary shaft with a protrusion diameter of 10 mm or 15 mm.

Sono sempre più richiesti motori adatti ad essere alimentati da INVERTER. L'INVERTER è un apparato elettronico in grado di alimentare i motori a frequenza e tensione variabile linearmente; ciò provoca la conseguente variazione lineare della velocità di rotazione. L'applicazione di tale apparato ai motori deve essere fatta da personale esperto, poiché fino al raggiungimento di una certa frequenza si ha un proporzionale aumento della tensione di alimentazione, quindi il motore fornisce sempre lo stesso valore di coppia all'albero. Questo primo stadio dicesi "a coppia costante e a potenza variabile". Oltre una certa frequenza la tensione non aumenta più ed il motore, pur ruotando più velocemente, necessita di una riduzione di coppia. Questo secondo stadio dicesi "a potenza costante e coppia variabile".

There is a growing demand for motors suitable for INVERTER power supply. An INVERTER is an electronic device with the capacity to supply power to motors with a linearly variable voltage and frequency and resulting in a linear variation in the speed of rotation. Such an appliance must only be applied to motors by skilled personnel, because up to certain frequency the power supply voltage increases proportionally and thus the motor still applies the same torque value to the shaft (first stage defined as a "constant-couple, variable-power"). Beyond a given frequency, however, the voltage stops increasing and thus the motor needs a lower torque even though it is still turning fast (second stage defined as a "constant-power, variable-torque").



Ma la tensione generata dall'inverter non è perfettamente sinusoidale e presenta pericolose impurità di frequenza elevata, chiamate armoniche che possono danneggiare gli isolanti del motore perforandoli. Ecco perché i motori adatti per INVERTER vengono costruiti osservando opportune precauzioni.

The voltage generated by the inverter is not perfectly sinusoidal and can present dangerous spurious high frequency peaks, called harmonics, that could pierce and damage the motor insulators. That is why INVERTER motors are produced taking some specific precautions.

MOTORI CON SERVOVENTILAZIONE:

Quando la velocità di rotazione è molto lenta, l'efficacia refrigerante della ventola montata sul motore diviene pressoché nulla, perciò, prelevando potenza, si avrebbe un eccessivo riscaldamento dell'avvolgimento. Si può quindi ricorrere all'impiego di motori a ventilazione indipendente. Questi motori sono provvisti di un motorino che fa girare la ventola indipendentemente dalla velocità di rotazione dell'albero. La refrigerazione, perciò, è assicurata.

MOTORS WITH FORCED VENTILATION:

When the speed of rotation is very low, the effectiveness of the cooling fan mounted on the motor is almost nil and thus, drawing power could cause excessive heating of the windings. Independent ventilation motors can therefore be used. These motors are equipped with another small motor that turns the fan independently to the rate of shaft rotation. Cooling is thus ensured.

MOTORI SERIE "E" (per seghe circolari):

Sono motori la cui caratteristica consiste nell'aver una limitata altezza d'asse quindi sono avvolti in pacchi lamiere di piccolo diametro esterno, ma di lunghezza notevole, dipendente dalla potenza richiesta. Sono perciò particolarmente adatti per l'impiego su seghe circolari.

SERIES "E" MOTORS (for circular saws):

The peculiarity of these motors is that they have a limited height of axis. Therefore they are wound in sheet packs with a reduce outside diameter, but whose length, varying according to the required power, can be remarkable. They are particularly recommended for circular saw.

MOTORI MONOFASI AD ALTA COPPIA DI SPUNTO:

Molte sono le applicazioni che richiedono un elevato valore di coppia di spunto e, come si sa, i motori monofasi normali non l'hanno elevato. Vengono quindi costruiti motori monofasi provvisti di condensatore di lancio a disinserzione elettronica, sì che, all'avviamento, si abbia una coppia all'albero molto alta e, ad avviamento completato, il condensatore di lancio si disinserisce permettendo al motore di lavorare con il condensatore appropriato. Una applicazione tipica è quella su compressori d'aria.

SINGLE-PHASE MOTORS WITH HIGH STARTING TORQUE:

Many applications demand a high starting torque and normal single-phase motors are not known for this characteristic. That is way we produce single-phase motors with electronically disconnected start-up capacitors. With these motors, torque at shaft is very high upon start-up; after start-up is completed, the start-up capacitor disconnects itself leaving the motor to run with the appropriate capacitor. These motors are typically applied in air compressors.

MOTORI MONOFASI SIMMETRICI:

Altra esigenza che la Clientela avanza è quella di usare motori monofasi in applicazioni che richiedono una continua inversione del senso di rotazione dell'albero (come per le lavatrici domestiche). Ciò viene ottenuto costruendo un adatto tipo di motori monofasi che permette l'inversione voluta semplicemente scambiando il contatto dell'alimentazione fra due morsetti.

SYMMETRIC SINGLE-PHASE MOTORS:

There is a growing demand for single-phase motors for applications that require a constant reversing the direction of shaft rotation (like in household washing machines). To this end a suitable type of single-phase motor is produced, that makes it possible to invert rotation simply by exchanging the input contact between terminals.



CARATTERISTICHE COSTRUTTIVE

| | |
|---------------|---|
| Protezione | IP 54 |
| Isolamento | Classe F |
| Funzionamento | Servizio continuo S1 |
| Ventilazione | Esterna |
| Rotore | a gabbia pressofusa in alluminio |

I motori descritti nel presente catalogo sono dimensionati in conformità alle norme UNEL/IEC.

Carcassa

Le carcasse dei motori sono costruite in lega di alluminio. Al fine di ottenere una buona finitura superficiale, tutte le carcasse vengono sottoposte a trattamento di sabbiatura.

Flange e scudi

Le grandezze fino a 132 hanno di norma flange e scudi in lega di alluminio pressofuso. A richiesta è possibile dotarle di anello di acciaio inserito nell'alloggiamento del cuscinetto.

Alberi

Gli alberi sono normalmente costruiti in acciaio C43 in base a norme unificate. Per particolari applicazioni è possibile fornirli in acciaio di diverse caratteristiche meccaniche e su disegno del cliente.

Cuscinetti

I cuscinetti da noi utilizzati sono forniti dalle migliori case, costruiti appositamente per motori elettrici, del tipo radiale rigido ad una corona di sfere (2Z), prelubrificati con grasso al litio e precaricati assialmente tramite anelli di compensazione in acciaio temperato. A fronte di particolari richieste, si possono fornire cuscinetti lubrificati con grasso speciale per alte temperature. Per particolari applicazioni è possibile fornirli in acciaio di diverse caratteristiche meccaniche e dimensionati dai clienti.

Rotori

I rotorì sono del tipo a gabbia, in alluminio o lega di alluminio pressofuso; vengono equilibrati dinamicamente (con mezza chiave inserita) con grado di vibrazione N (ISO2373). Su richiesta è possibile ottenere livelli di vibrazione inferiori (RoS).

Ventilazione

La ventilazione, esterna e superficiale, è ottenuta con ventole radiali e bidirezionali racchiuse in un copriventola in lamiera stampata.

Verniciatura

I motori vengono normalmente forniti privi di verniciatura. Si eseguono colorazioni su richiesta per quantità superiore ai 50 pezzi.

| TOLLERANZE (IEC 72) | | | | | |
|---------------------|---------|-----------------------|-----------|---------|----|
| Alberi | quota D | 50-112 | j6 | 132-160 | k6 |
| Carcassa | quota H | da 0 a -0,5 mm | | | |
| Flange | quota N | 50-160 | j6 | | |

La battuta dell'albero coincide con il piano della flangia.

MAIN FEATURES

| | |
|-------------|---|
| Protection | IP 54 |
| Insulation | Class F |
| Duty cycle | Continuous duty S1 |
| Ventilation | External |
| Rotor | Die-cast aluminium squirrel cage |

The sizes of the motors described in this catalogue are defined according to UNEL/IEC standards.

Frames

The motor frames are made of aluminum alloy. In order to achieve an excellent standard surface finish all frames are subject to sandblasting.

Flanges and Shields

For motor sizes up to 132, die-cast aluminium alloy flanges and shields are standard fittings. Upon request they can be equipped with a steel ring inserted in the bearing housing.

Shafts

Shafts are normally made of C43 steel in compliance with international standards. For particular applications, shafts can be supplied in other grades of steel or produced upon customer's designs.

Bearings

The bearings used on our motors are supplied by leading Manufacturers and specifically designed for electric motors. They are rigid radial bearings with a single ring of balls (2Z), prelubricated with lithium grease and axially preloaded with compensation rings of tempered steel. Upon request, bearings lubricated with special high-temperature grease can be supplied. For particular applications, bearings can be supplied in other grades of steel or produced upon customer's designs.

Rotors

We use cage rotors in die-cast aluminum or aluminum alloy. The rotors are dynamically balanced (with the key inserted on shaft) with a vibration rating of N (ISO2373). Upon request, lower vibration levels can be supplied (R or S).

Ventilation

External and surface ventilation is provided by radial, bidirectional fans set inside a stamped sheet metal fan cover.

Painting

Our motors are normally supplied unpainted. For orders of more than 50 pieces, different colors can be provided upon request.

| TOLLERANCE LIMITS (IEC 72) | | | | | |
|----------------------------|--------|--------------------------|-----------|---------|----|
| Shafts | size D | 50-112 | j6 | 132-160 | k6 |
| Frames | size H | from 0 to -0,5 mm | | | |
| Flanges | size N | 50-160 | j6 | | |

The shoulder of the shaft is aligned with the flange plane.

I motori elettrici prodotti dalla C.M.E. S.r.l. sono costruiti in conformità alla Direttiva Europea del CENELEC 73/23 CEE e 93/68 CEE (Direttiva Bassa Tensione) e certificazione in tal senso può essere emessa, su specifica richiesta dei Clienti. I motori C.M.E. S.r.l. vengono perciò targati con la marchiatura CE per il libero commercio in Europa.


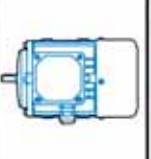
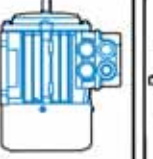
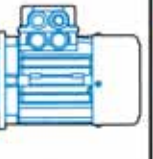
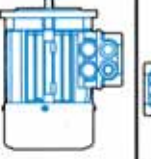
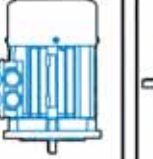
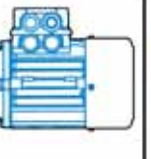
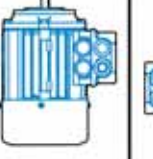
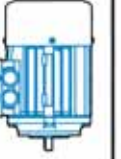

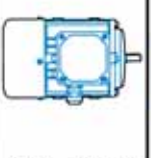
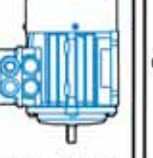
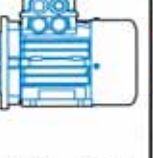
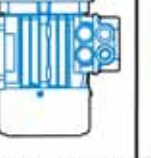
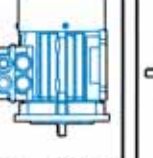
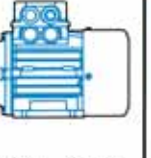
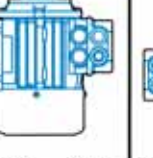
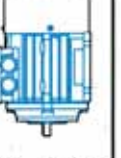
C.M.E. S.r.l. motors comply with CENELEC European Directive EEC 73/23 and EEC 93/68 (Low Voltage Directive) and this can be certified if specifically requested by the customer. C.M.E. S.r.l. motors bear a plate with CE labeling and can be freely marketed in Europe.

FORME COSTRUTTIVE

Vengono realizzate tutte le versioni previste dalla tabella IEC 34-7 di cui diamo di seguito un prospetto riassuntivo.

SHAPES

The motors are made in all versions specified by IEC Table 34-7 and summarized below.

| Motori con piedi Foot mounted motors | | | Motori con flangia a fori passanti Flange mounted motors with through holes | | | Motori con flangia a fori filettati Flange mounted motors with threaded holes | | |
|--|---|---|---|---|--|---|---|---|
| IM B3 IM 1001 | IM B6 IM 1051 | IM V6 IM 1031 | IM B5 IM 3001 | IM V3 IM 3031 | IM V1 IM 3011 | IM B14 IM 3611 | IM V19 IM 3631 | IM V18 IM 3611 |
|  |  |  |  |  |  |  |  |  |
| IM B8 IM 1071 | IM B7 IM 1061 | IM V5 IM 1011 | IM B35 IM 2001 | IM V36 IM 2031 | IM V15 IM 2011 | IM B34 IM 2101 | IM V69 IM 2131 | IM V58 IM 2111 |
|  |  |  |  |  |  |  |  |  |



- 1 - Flangia forma B5
- 2 - Flangia forma B14
- 3 - Scudo anteriore
- 4 - Morsettiera
- 5 - Vite
- 6 - Carcassa
- 7 - Cuscinetto anteriore
- 8 - Rotore
- 9 - Cuscinetto posteriore
- 10 - Molla elastica di compensazione
- 11 - Scudo posteriore
- 12 - Ventola
- 13 - Copriventola
- 14 - Guarnizione inferiore
- 15 - Pressacavo
- 16 - Scatola coprimorsettiera IP54
- 17 - Scatola coprimorsettiera IP65
- 18 - Guarnizione superiore IP65
- 19 - Coperchio scatola IP65

- 1 - Flange B5
- 2 - Face Flange B14
- 3 - Drive end shield
- 4 - Terminal board
- 5 - Rod
- 6 - Frame
- 7 - Drive end bearing
- 8 - Rotor
- 9 - Non drive end bearing
- 10 - Compensation ring
- 11 - Non drive end shield
- 12 - Fan
- 13 - Cover fan
- 14 - Base cover gasket
- 15 - Cable gland
- 16 - Cover box IP54
- 17 - Cover box IP65 - base
- 18 - Top cover gasket IP65
- 19 - Cover box IP65 - Top

È di grande importanza, al fine di un corretto dimensionamento, specificare il tipo di funzionamento a cui il motore è destinato a lavorare. La norma CEI 2-3, fascicolo 5822, conformemente alla Normativa CENELEC EN 60034-1 ed a quella internazionale IEC 34-1, distingue i servizi intermittenti in 10 tipologie di cui estendiamo di seguito i criteri di funzionamento:

In order to dimension the motors correctly it is extremely important to specify the kind of operation the motor is to perform. Regulation CEI 2-3, dossier 5822, in accordance with European (CENELEC EN 60034-1) and international standards (IEC 34-1), distinguishes 10 types of intermittent duties, whose operating criteria as specified below:

Servizio continuo - Servizio S1

Funzionamento a carico costante di durata sufficiente al raggiungimento dell'equilibrio termico (fig. 1).

Continuous duty - S1

Operation under constant load, lasting long enough to allow the machine to reach thermal equilibrium (see figure 1).

Servizio di durata limitata - Servizio S2

Funzionamento a carico costante per un periodo di tempo determinato, inferiore a quello richiesto per raggiungere l'equilibrio termico, seguito da un periodo di riposo di durata sufficiente a ristabilire l'uguaglianza fra le temperature della macchina e quella del fluido di raffreddamento, con tolleranza di 2K.

Short-time duty - S2

Operation under constant load for a given time, less than that required to reach thermal equilibrium, followed by a time de-energized and at rest of sufficient duration for the machine and coolant to reach the same temperature, with tolerance of 2K.

Servizio intermittente periodico - Servizio S3

Sequenza di cicli di funzionamento identici, ciascuno comprendente un periodo di funzionamento a carico costante ed un periodo di riposo (fig.2). In questo servizio il ciclo è tale che la corrente di avviamento non influenza la sovratemperatura in maniera significativa. (1)

Intermittent periodic duty - S3

A sequence of identical duty cycles, each consisting of a time of operation at constant load and a resting phase (see figure 2). In this type of service, the starting losses are small and do not significantly affect overtemperature. (1)

Servizio intermittente periodico con avviamento - Servizio S4

Sequenza di cicli di funzionamento identici, ciascuno comprendente una fase non trascurabile di avviamento, un periodo di funzionamento a carico costante ed un periodo di riposo. (1)

Intermittent periodic duty with start-up - S4

A sequence of identical duty cycles, each consisting of a significant starting time, a time of operation at constant load and a resting phase. (1)

Servizio intermittente periodico con frenatura elettrica - Servizio S5

Sequenza di cicli di funzionamento identici, ciascuno comprendente una fase non trascurabile di avviamento, un periodo di funzionamento a carico costante, una fase di frenatura elettrica rapida ed un periodo di riposo. (1)

Intermittent periodic duty with electric braking - S5

A sequence of identical duty cycles, each consisting of a significant starting time, a time of operation at constant load, a rapid electric braking and a resting phase. (1)

Servizio ininterrotto periodico - Servizio S6

Sequenza di cicli di funzionamento identici, ciascuno comprendente un periodo di funzionamento a carico costante ed un periodo di funzionamento a vuoto. Non esiste alcun periodo di riposo (fig.3). (1)

Continuous-operation periodic duty - S6

A sequence of identical duty cycles, each consisting of a time of operation at constant load and a time of operation at no-load. There is no time de-energized and at rest (see figure 3). (1)

Servizio ininterrotto periodico con frenatura elettrica - Servizio S7

Sequenza di cicli di funzionamento identici, ciascuno comprendente una fase di avviamento un periodo di funzionamento a carico costante ed una fase di frenatura elettrica. Non esiste alcun periodo di riposo. (1)

Continuous-operation periodic duty with electric braking - S7

A sequence of identical duty cycles, each consisting of a significant starting time, a time of operation at constant load and an electric braking. There is no time de-energized and at rest. (1)

Servizio ininterrotto periodico con variazione correlate di carico di velocità - Servizio S8

Sequenza di cicli di funzionamento identici, ciascuno comprendente un periodo di funzionamento a carico costante corrispondente ad una prestabilita velocità di rotazione, seguito da uno o più periodi di funzionamento con altri carichi costanti corrispondenti a diverse velocità di rotazione (realizzato per esempio mediante cambio del numero dei poli nel caso dei motori ad induzione). Non esiste alcun periodo di riposo. (1)

Continuous-operation periodic duty with related load/speed change - S8

A sequence of identical duty cycles, each consisting of a time of operation at constant load corresponding to a predetermined speed of rotation, followed by one or more times of operation at other constant loads corresponding to different speeds of rotation (carried out, for example, by means of a change in the number of poles in the case of induction motors). There is no time de-energized and at rest. (1)

Servizio con variazioni periodiche di carico e di velocità - Servizio S9

Servizio in cui generalmente il carico e la velocità variano in modo non periodico nel campo del funzionamento ammissibile. Questo servizio comprende sovraccarichi frequentemente applicati che possono essere largamente superiori ai valori di pieno carico.

Operation with non-periodic load and speed variation - S9

A duty in which generally load and speed vary non-periodically within the permissible operating range. This duty includes frequently applied overloads that may greatly exceed the reference loads.

Servizio con carichi distinti e costanti - Servizio S10

Servizio che consiste in non più di quattro valori distinti di carico (o carico equivalente), mantenendo ogni valore per un tempo sufficiente per consentire alla macchina di raggiungere l'equilibrio termico. Il carico minimo durante il ciclo di servizio può avere valore zero (a vuoto o in stato di riposo).

Operation with discrete constant load - S10

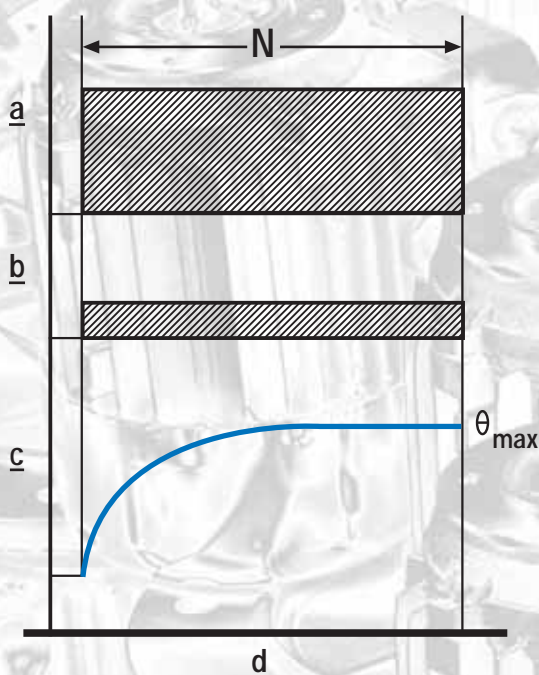
A duty consisting of not more than four discrete values of load (or equivalent loading), each value being maintained for sufficient time to allow the machine to reach thermal equilibrium. The minimum load within a duty cycle may have the value zero (no-load or rest).

(1) Nota
Il servizio periodico implica che l'equilibrio termico non è raggiunto durante il periodo di carico.

(1) Note
Periodic duty implies that thermal equilibrium is not reached during the time on load.

Questi tipi di servizio possono essere tracciati in grafico come riportiamo di seguito per i Servizi S1, S3 e S6.
These types of service can be graphically represented, as shown below for duties S1, S3, S6.

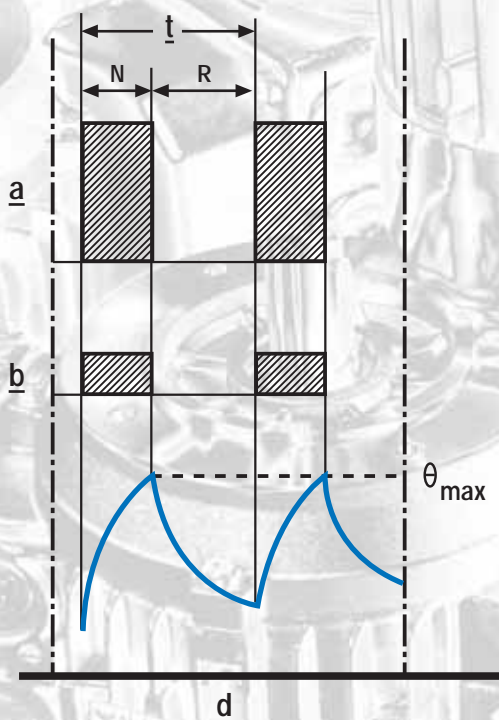
Servizio continuo - Servizio S1
Continuous running duty - S1



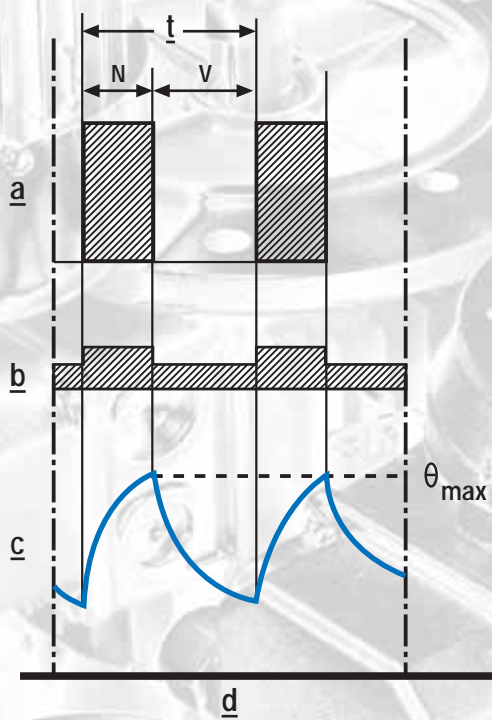
Legenda / Caption

- a** Carico / Load
- b** Perdite elettriche / Electrical losses
- c** Temperatura / Temperature
- d** Tempo / Time
- t** Durata di un ciclo / Time of one cycle
- N** Tempo di funzionamento a carico costante / Operation time at constant load
- R** Tempo di riposo / Time at rest and de-energize
- V** Tempo di funzionamento a vuoto / Operation time at no-load
- θ_{max} Temperatura massima raggiunta durante il ciclo / Maximum temperature attained during the duty cycle

Servizio intermittente periodico - Servizio S3
Intermittent periodic duty - S3



Servizio ininterrotto periodico - Servizio S6
Continuous-operation periodic duty - S6



Rapporto di intermittenza = $\frac{N}{N+R} \cdot 100\%$
Cyclic duration factor

Rapporto di intermittenza = $\frac{N}{N+V} \cdot 100\%$
Cyclic duration factor



I motori di normale produzione sono conformi al grado di protezione IP54. All'atto dell'ordine i Clienti debbono precisare eventuali differenze nella richiesta del grado di protezione. Tali gradi sono precisati nella Norma Europea 60034-5 corrispondente a quella Internazionale IEC 34-5. Diamo di seguito una tabella per l'individuazione del grado di protezione che risulta necessario:

Our production motors comply with the protection degree IP54. Upon ordering customers should specify, if necessary, any other protection degree they might need. Protection degrees are specified in the European Standard EN 60034-5, corresponding to the International IEC Standard 34-5. Below please find a helpful table to identify the appropriate degree of protection:



| 1^ Cifra caratteristica <i>1st characteristic figure</i> | |
|--|---|
| Significato per la protezione del materiale <i>Meaning for the protection of the material</i> | Significato per la protezione delle persone <i>Meaning for the protection of people</i> |
| 0 | Non protetto <i>Not protected</i> |
| 1 | Protetto contro corpi solidi estranei di $\varnothing \geq 50$ mm <i>Protected against solid foreign bodies having $\varnothing \geq 50$ mm</i> |
| 2 | Protetto contro corpi solidi estranei di $\varnothing \geq 12,5$ mm <i>Protected against solid foreign bodies having $\varnothing \geq 12,5$ mm</i> |
| 3 | Protetto contro corpi solidi estranei di $\varnothing \geq 2,5$ mm <i>Protected against solid foreign bodies having $\varnothing \geq 2,5$ mm</i> |
| 4 | Protetto contro corpi solidi estranei di $\varnothing \geq 1,0$ mm <i>Protected against solid foreign bodies having $\varnothing \geq 1,0$ mm</i> |
| 5 | Protetto contro l'accesso a parti pericolose con un filo <i>Protected against access to dangerous parts with a wire</i> |
| 6 | |
| | Protetto contro la polvere <i>Protected against dust</i> |
| | Totalmente protetto contro la polvere <i>Totally protected against dust</i> |

| 2^ Cifra caratteristica <i>2nd characteristic digit</i> | |
|---|---|
| Significato per la protezione del materiale <i>Meaning for the protection of the materials</i> | |
| 0 | Non protetto <i>Not protected</i> |
| 1 | Protetto contro la caduta verticale di gocce d'acqua <i>Protected against vertical water drips</i> |
| 2 | Protetto contro la caduta verticale di gocce d'acqua con un'inclinazione dell'involucro fino a 15° <i>Protected against vertical water drips when covering is tilted up to 15°</i> |
| 3 | Protetto contro la pioggia <i>Protected against rain</i> |
| 4 | Protetto contro gli spruzzi d'acqua <i>Protected against water splashes</i> |
| 5 | Protetto contro i getti d'acqua <i>Protected against jets of water</i> |
| 6 | Protetto contro i getti d'acqua potenti <i>Protected against powerful jets of water</i> |
| 7 | Protetto contro gli effetti dell'immersione temporanea <i>Protected against the effects of temporary immersion</i> |
| 8 | Protetto contro gli effetti dell'immersione continua <i>Protected against the effects of continuous immersion</i> |

ESEMPIO PER L'ORDINAZIONE:

Protezione del motore in IP 54:
Il n° 5 indica che il motore è protetto contro la polvere, e il n° 4 che lo è anche contro gli spruzzi d'acqua.

EXAMPLE FOR ORDER:

Motor protection IP 54:
Number 5 indicates that the motor is dust-proof and Number 4 identifies it as tight to water splashes.



Oltre alla serie standard, la C.M.E. srl produce anche motori autofrenanti nelle diverse polarità, singole e doppie, sia monofasi che trifasi. Sono costituiti da un corpo identico a quello dei motori normali, ma hanno un copriventola più lungo, poiché, oltre a contenere la ventola, protegge il gruppo freno.

Il freno esercita la sua azione allorché viene a mancare la tensione di alimentazione. Le molle, nella fase di motore funzionante, sono compresse per l'azione di un elettromagnete eccitato dalla tensione di rete, ma al cessare di questa si rilasciano esercitando la loro forza (registrabile in valore) su una piastra di ghisa o di acciaio la quale, a sua volta, comprime un disco d'attrito.

L'eccitazione dell'elettromagnete può avvenire tramite iniezione di corrente alternata o di corrente continua. Normalmente i collegamenti elettrici del freno vengono fatti nella morsettiera del motore, ma, a richiesta, può essere applicata una morsettiera a parte per una alimentazione separata.

La scelta del tipo di motore autofrenante deve essere fatta tenendo conto sia della rapidità di frenata desiderata, sia del numero di avviamenti/ora, che della massa volante applicata all'albero (e che deve essere frenata). Questi parametri, considerati in funzione del tipo di servizio intermittente o meno a cui il motore è destinato a funzionare, sono necessari per l'identificazione della grandezza necessaria del freno e del motore.

FRENO ALIMENTATO DA CORRENTE CONTINUA (K)

Si applica normalmente quando si desidera un avviamento meno deciso e più graduale. Ciò non incide sull'entità della coppia frenante che rimane, comunque, la stessa del tipo di freno con alimentazione in corrente alternata.

La caratteristica di questo tipo di freno è la silenziosità e la progressività di intervento, sia all'avviamento che in frenata, a causa della minore rapidità nell'attrazione dell'ancora. Il lieve ritardo nell'attrazione fa sì che il motore parta leggermente frenato, dando luogo alla maggiore progressività.

Se però si desidera una **frenatura rapida**, è possibile montare un tipo di **raddrizzatore speciale (Tipo R)** che esercita sul freno una attrazione istantanea dell'ancora. È fornito di un interruttore statico che apre il circuito in c.c. appena viene a mancare la tensione in corrente alternata, provocando perciò l'istantaneo sgancio dell'ancora.

L'alimentazione avviene tramite raddrizzatore che preleva la corrente dai morsetti della morsettiera, alla tensione standard di 230 Volt \pm 10 % ed Hz 50.

Besides standard production, C.M.E. S.r.l. also produces both single and three-phase brake motors with single and double polarity. The bodies of these brake motors are identical to standard motors ones, but they have a longer fan cover because, besides housing the fan, it must also protect the braking assembly. The brake is activated when the power supply is cut off. When the motor is running, the springs are compressed by an electromagnet powered by the line voltage. When power is cut off, springs are released and they push (with an adjustable intensity) against a cast iron or steel plate which, in turn, presses against the friction disk.

The electromagnet can be operated by alternating or direct current. Normally the electrical brake connections are set in the terminal box, but, upon request, they can also be applied to a separate terminal box, for a separate power supply.

When choosing a brake motor, clients should take into consideration the desired speed of braking, the number of start-ups/hour and the turning force applied to the shaft (which requires braking).

These parameters - which depend on what type of service the motor is to perform, e.g. intermittent, or not - are necessary to identify the necessary braking and motor dimensions.

BRAKE POWERED BY DIRECT CURRENT (K)

This type of brake is normally used when more gradual, less abrupt start-up is desired. This does not affect the braking torque value, which remains the same as in the alternating current brakes. This type of brake is quite silent and both start-up and braking are progressive because the armature is attracted more slowly. The slight delay in the attraction ensures that the motor starts braking slowly and with greater progressiveness.

If, however, rapid braking is required, it is possible to fit a special rectifier (Type R) which causes the armature to immediately engage the brake. It is fit with a static switch that opens the DC circuit as soon as the alternating power is cut off, thus instantly engaging the armature.

Power is supplied through the rectifier which draws the standard 230 Volt \pm 10%, 50 Hz power from the connections on the terminal box.



È un freno elettromeccanico a molle alimentato in corrente alternata. Suo scopo è di provocare l'arresto della rotazione di un albero motore. Le caratteristiche principali sono:

- Struttura robustissima
- Interventi silenziosi
- Buona progressività di frenata.
- Buona dissipazione del calore dovuta alla conduttività del corpo in alluminio pressofuso ed alla ventilazione del motore
- Bobina di eccitazione completamente immersa in resina epossidica.

Per mantenere un buon funzionamento è importante verificare di quando in quando l'entità del traferro e l'usura del ferodo. Il valore di regolazione del traferro è di mm. 0,2, ma non deve superare mm. 0,7. L'usura è dovuta sia al carico volante che alla velocità di rotazione ed alla frequenza delle frenature. Se si rende necessario ridurre il traferro, lo si riporti al valore 0,2. Allorché il materiale di attrito raggiunge il consumo di 3 mm. di spessore, è indispensabile sostituire il disco.

This is an electromechanical spring brake powered by alternating current. It serves to stop the drive shaft rotation.

Its main characteristics are:

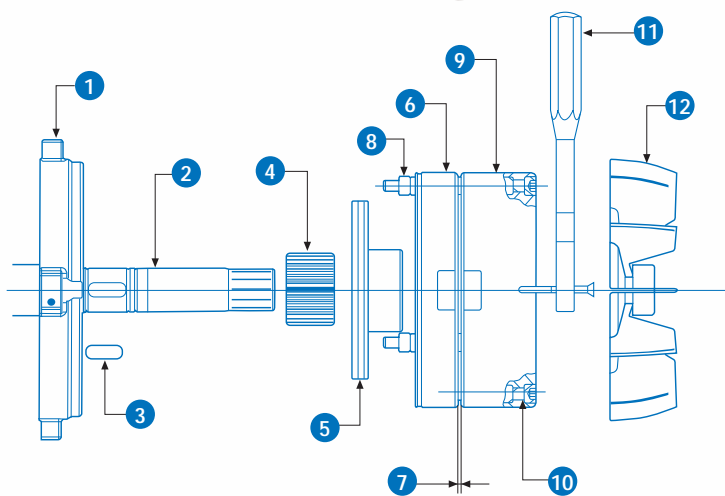
- *Solid structure.*
- *Silent operation.*
- *Good progressive braking.*
- *Good heat dissipation thanks to the conductivity of the cast aluminum body and to the motor ventilation.*
- *Drive coil totally submerged in epoxy resin.*

To ensure good operation, it is important to periodically check the air gap and the brake lining for wear. The gap must be regulated to 0.2 mm and must never exceed 0.7 mm. Motor wearing is due to the turning load, the rate of rotation and the braking frequency. If it deems necessary to reduce the air gap, set it back to 0.2 mm. When the friction material is worn down by 3 mm, the disk must be replaced.



Freno ad alta coppia in corrente alternata High torque, alternating current brake

| | | |
|----|-------------------------------------|--------------------------------|
| 1 | Scudo | Shield |
| 2 | Albero Motore | Drive Shaft |
| 3 | Linguetta | Feather |
| 4 | Mozzo di trascinamento | Hub |
| 5 | Disco frenante | Braking disk |
| 6 | Elettromagnete | Electromagnet |
| 7 | Traferro | Air gap |
| 8 | Vite di regolazione traferro | Adjusting screw for air gap |
| 9 | Elettromagnete | Electromagnet |
| 10 | Vite di regolazione coppia frenante | Braking torque adjusting screw |
| 11 | Leva di sblocco manuale | Hand release device |
| 12 | Ventola in PVC | PVC fan |



| Tipo di freno Type of brake | Grandezza Dimension | Coppia frenante Braking torque (Nm) | Potenza Power (W) | Tempo di eccitazione dell'elettromagnete Engagement time (ms) | Tempo di diseccitazione dell'elettromagnete Release time (ms) | Traferro Air gap (mm) | Velocità max di rotazione Max speed of rotation (rpm) |
|--------------------------------|------------------------|---|-------------------------|--|--|-----------------------------|---|
| AC0 | 56 | 4,5 | 17 | < 10 | < 10 | 0,2 | 3600 |
| AC1 | 63 | 4,5 | 17 | < 10 | < 10 | 0,2 | 3600 |
| AC2 | 71 | 10 | 22 | < 10 | < 10 | 0,2 | 3600 |
| AC3 | 80 | 16 | 27 | < 10 | < 10 | 0,25 | 3600 |
| AC4 | 90 | 20 | 27 | < 10 | < 10 | 0,3 | 3600 |
| AC5 | 100 | 40 | 39 | < 10 | < 10 | 0,3 | 3600 |
| AC6 | 112 | 60 | 61 | < 10 | < 10 | 0,35 | 3600 |
| AC7 | 132 | 90 | 69 | < 10 | < 10 | 0,35 | 3600 |
| AC8 | 160 | 200 | 134 | < 10 | < 10 | 0,35 | 1800 |

FRENO ALIMENTATO DA CORRENTE ALTERNATA (AC)

Questo tipo di freno viene preferito allorché il motore è soggetto a cicli molto frequenti, in cui necessita un intervento rapido e deciso. Si ottengono inoltre valori di coppia frenante variabili con continuità fino a raggiungere e superare notevolmente il 200 % della coppia nominale del motore.

L'istantaneità dell'attrazione dell'ancora fa sì che la partenza del motore avvenga sempre in condizioni di albero non frenato. La tensione di alimentazione dei motori normali di serie è 230 / 400 Volt 50 Hz e viene già prelevata quella necessaria al freno dai morsetti della morsettiera.

RALLENTATORE (O FRENO DI STAZIONAMENTO) (S)

Viene adottato allorché si desidera una frenatura graduale e morbida. La ventola, infatti, è in ghisa, di massa volante notevole e ciò contribuisce ad esercitare l'azione anzidetta.

Il disco d'attrito, spinto dalle molle quando viene a mancare la tensione, striscia nella parte retrostante di questa ventola che perciò funge da disco di frenatura.

Il tipo di freno usato è quello a corrente continua e la sua alimentazione nella versione di motore trifase, è data da un raddrizzatore collegato in morsettiera fra una fase di linea ed il centro stella.

DIMENSIONI DI INGOMBRO

Circa le dimensioni d'ingombro, si possono considerare valide quelle riportate per i motori normali di serie, tranne quella riguardante la lunghezza che aumenta per effetto del copriventola, necessariamente più lungo per contenere il gruppo freno.

Si consideri perciò tale aumento in mm. nelle varie grandezze come riporta la tabella sottostante:

| Grandezza <i>Type</i> | Lunghezza L mm. <i>L Length mm.</i> | | | L1 solo per K e AC |
|-----------------------|-------------------------------------|-----|-----|--------------------------|
| | Tipo di freno <i>Brake type</i> | | | |
| | K | AC | S | |
| 56 | 248 | / | / | 274,00 |
| 63 | 264 | 264 | 222 | 291,50 |
| 71 | 299 | 299 | 265 | 332,00 |
| 80 | 344 | 344 | 296 | 380,00 Alb.Post. 14,30 * |
| 90S | 375 | 375 | 300 | 430,00 |
| 90L | 400 | 400 | 325 | 455,00 |
| 100L | 450 | 450 | 390 | 520,00 |
| 112M | 509 | 509 | 408 | 578,00 |
| 132S | 583 | 583 | 470 | 682,00 Alb.Post. 28x60* |
| 132M | 621 | 621 | 510 | 690,00 Alb.Post. 28x60* |
| 160M | 780 | 780 | 630 | 870,00 |
| 160L | 834 | 834 | 674 | 914,00 |

* A richiesta è possibile realizzare l'albero posteriore con le medesime dimensioni dell'albero anteriore; questo incrementerà il costo del motore.

A richiesta è possibile fabbricare motori completi di: Coppia frenante maggiorata - Doppio freno (per teatri) - Freno positivo.

A richiesta è possibile applicare, per i motori completi di freno in corrente continua K e S, raddrizzatori / alimentatori, rapidi, per velocizzare l'intervento o il rilascio del freno.

BRAKE POWERED BY ALTERNATING CURRENT (AC)

This is the preferred type of brake when the motor is subject to very frequent cycles where rapid, sharp intervention is required. Moreover, it achieves braking torque values that steadily vary until they reach, and significantly exceed, 200% of the nominal torque of the motor. The prompt engagement of the armature ensures that the motor always starts up without shaft braking. The power supply for standard motors is 230 / 400 Volt, 50 Hz and the power for braking is already drawn from the connection in the terminal box.

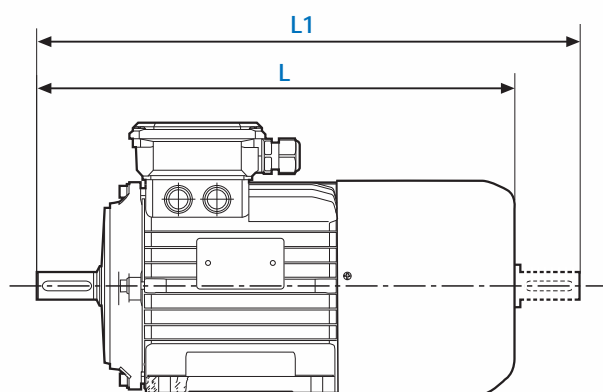
DECCELERATOR (OR PARKING BRAKE) (S)

This is used when delicate, gradual braking is desired. In fact, the cast iron fan has a significant turning weight which contributes to reach gradual braking.

The friction disk, pressed by the springs when power is cut off, rubs against the back of this fan, which thus acts as braking disk too. We use a DC brake which, in the three-phase motors, is powered by a rectifier connected to the terminal box between the line phase and the star point.

DIMENSIONS

As regards dimensions, those reported for normal standard motors can be considered valid, except for length, which increases because the fan cover has to be longer to accommodate the brake assembly. This increase in mm is therefore taken into account in the various dimensions shown in the table below:



* Upon request the rear shaft can be realized with the same size of the front shaft; this will increase the cost of the engine.

Upon request we can manufacture motors with oversized braking torque – Double brake (for theatre applications) – Positive brake.

Upon request we can equip DC brake motors (K and S) with fast rectifiers/feeders which can reduce the brakes' engagement and release time.



Questo freno elettromeccanico a molle è alimentato in corrente continua.

Ha come scopo quello di arrestare la rotazione di un albero motore. Ciò avviene appena manca la corrente elettrica di alimentazione.

Le principali caratteristiche sono:

- Struttura robustissima.
- Interventi e funzionamento silenziosi.
- Buona progressività di frenata.
- Buona dissipazione del calore dovuta alla ventilazione ed alla conduttività del coperchio del motore che deve essere necessariamente in ghisa o acciaio, poichè funge anche da superficie di frenata.
- Bobina di eccitazione completamente immersa in resina epossidica e le parti meccaniche sono protette da trattamento galvanico di tropicalizzazione.
- A richiesta, è disponibile la versione con leva di sblocco manuale.

Per mantenere un buon funzionamento è importante verificare almeno ogni 6 mesi l'entità del traferro e l'usura del materiale d'attrito. Il valore di regolazione del traferro è di mm. 0,2, ma non deve superare mm. 0,7. L'usura è dovuta sia al carico volanico che alla velocità di rotazione ed alla frequenza delle frenature. Se si rende necessario ridurre il traferro, lo si riporti al valore 0,2.

Allorchè il materiale d'attrito raggiunge il consumo di 3 mm. di spessore, è indispensabile sostituire il disco frizione.

This is an electromechanical spring brake powered with direct current. It serves to stop the drive shaft rotation as soon as the power supply is cut off.

The main characteristics are:

- Solid structure.
- Silent engagement and functioning.
- Good progressive braking.
- Good heat dissipation thanks to the conductivity of the motor cover, which must be made of cast iron or steel because it also acts as the braking surface.
- Drive coil totally submerged in an epoxy resin and mechanical parts protected by a galvanic tropicalization treatment.
- Upon request, a version with manual release lever can be provided.

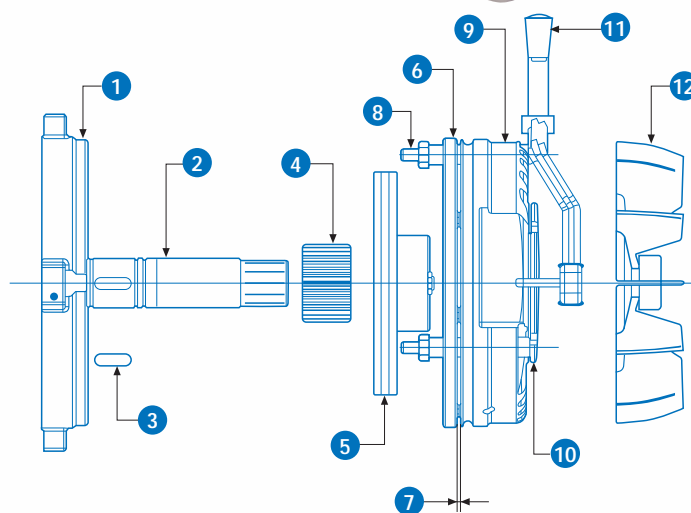
To ensure good operation, it is important to check the air gap and the brake lining for wear at least once every 6 months. The air gap must be regulated to 0.2 mm and must never exceed 0.7 mm. Motor wearing is due to the turning load, the rate of rotation and the braking frequency.

If it deems necessary to reduce the air gap, set it back to 0.2 mm. When the friction material is worn down by 3 mm, the disk must be replaced.



Freno ad alta coppia in corrente continua
High torque, direct current brake

- | | | |
|----|---------------------------------------|--------------------------------|
| 1 | Scudo | Shield |
| 2 | Albero Motore | Drive shaft |
| 3 | Linguetta | Feather |
| 4 | Mozzo di trascinamento | Hub |
| 5 | Disco frenante | Braking disk |
| 6 | Ancora Mobile | Moving armature plate |
| 7 | Traferro | Air gap |
| 8 | Vite di regolazione traferro | Air gap adjusting screw |
| 9 | Elettromagnete | Electromagnet |
| 10 | Ghiera di regolazione coppia frenante | Braking torque adjusting screw |
| 11 | Leva di sblocco manuale | Hand release lever |
| 12 | Ventola in PVC | PVC fan |



| Tipo di freno <i>Type of brake</i> | Grandezza <i>Dimension</i> | Coppia frenante <i>Braking torque</i> | Potenza <i>Power</i> | Tempo di eccitazione dell'elettromagnete <i>Engagement time</i> | Tempo di diseccitazione dell'elettromagnete <i>Release time</i> | Traferro <i>Air gap</i> | Velocità max di rotazione <i>Max speed of rotation</i> |
|---------------------------------------|-------------------------------|--|-------------------------|---|---|----------------------------|---|
| | | (Nm) | (W) | (ms) | (ms) | (mm) | (rpm) |
| K0 | 56 | 4,5 | 10 | 40 | 10 | 0,2 | 3600 |
| K1 | 63 | 4,5 | 15 | 45 | 10 | 0,2 | 3600 |
| K2 | 71 | 10 | 20 | 50 | 15 | 0,25 | 3600 |
| K3 | 80 | 16 | 25 | 55 | 15 | 0,3 | 3600 |
| K4 | 90 | 20 | 30 | 65 | 15 | 0,3 | 3600 |
| K5 | 100 | 40 | 45 | 75 | 20 | 0,35 | 3600 |
| K6 | 112 | 60 | 50 | 85 | 25 | 0,35 | 3600 |
| K7 | 132 | 90 | 55 | 95 | 25 | 0,35 | 3600 |
| K8 | 160 | 200 | 60 | 100 | 25 | 0,35 | 1800 |

Di quando in quando necessita un controllo della misura del traferro, poichè il ferodo del disco frenante è soggetto ad usura.

Se tale misura raggiunge valori elevati, l'elettromagnete scalda maggiormente e la tensione minima necessaria all'attrazione dell'ancora può aumentare fino al punto che la tensione di rete risulta insufficiente. L'attrazione dell'ancora diviene perciò incerta producendo strisciamento del disco (con surriscaldamento ed usura e sovraccarico del motore) e forti vibrazioni. Si rende perciò necessario registrare il freno ben prima che ciò avvenga, cioè quando la misura del traferro raggiunge circa 0,7 mm. Si procede nel seguente modo:

- assicuratevi innanzi tutto che il motore ed il freno siano distaccati dalla linea elettrica. Necessita anche che il gruppo freno non sia caldo, ma sia stato inoperoso quanto basta per raffreddarlo.
- Procuratevi uno spessimetro e scegliete la linguetta di spessore 0,20 mm.

Procedere quindi nel modo seguente:

REGOLAZIONE FRENI TIPO "AC" E TIPO "K" :

- Allentare i dadi che si trovano nelle viti di fissaggio n°8.
- Immettere lo spessimetro di spessore 0,20 mm. nella luce del traferro.
- Agire sulle viti n°8 in modo che lo spessimetro possa muoversi strisciando leggermente fra elettromagnete ed ancora verificando che ciò accada nell'intera circonferenza.
- Serrare i dadi di fissaggio n°8.

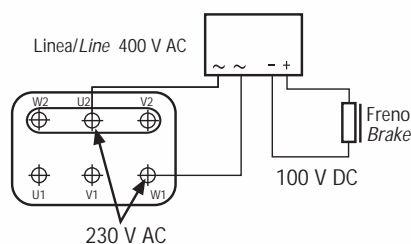
REGOLAZIONE FRENO TIPO "S" :

- Immettere lo spessimetro di spessore 0,20 mm. nella luce fra il materiale d'attrito e la ventola (P6).
- Avvitare o svitare leggermente il dado n°11. Ciò comporterà l'avvicinarsi o il distanziarsi della ventola dal materiale d'attrito.
- Regolare la distanza in modo che lo spessimetro strisci leggermente fra i due corpi.

COLLEGAMENTI ELETTRICI FRENI TIPO "K" E TIPO "S":

Dovendo essere alimentati da corrente continua, sono collegati ad un "raddrizzatore di corrente" posto nella scatola morsettieria e collegato a sua volta alla linea elettrica di alimentazione del motore. Nei motori trifasi tale collegamento avviene fra una fase ed il centro stella, nei monofasi, invece, direttamente nei morsetti di linea. Qui sotto viene riportato l'esempio della distribuzione delle tensioni nei motori "standard".

Collegamento diretto motore trifase a 1 velocità
Direct connection to single speed three-phase motor



Quando il motore viene alimentato con la tensione di 400 Volt, si ha di conseguenza fra ogni fase ed il centro stella la tensione di 230 Volt. Si preleva tale tensione in corrente alternata (AC) e la si pone all'entrata del raddrizzatore di corrente alla cui uscita si otterranno 100 Volt in corrente continua (DC) necessari per l'alimentazione del freno.

IL FRENO TIPO "AC":

Le tre fasi di tale freno vengono collegate ai morsetti in morsettieria in parallelo con quelle del motore.

The air gap size must be checked from time to time, as the lining on the breaking disk is subject to wear. The higher the air gap, the more the electromagnet is heated. The minimum voltage needed to engage the armature can increase to the point that the line voltage becomes insufficient. As a consequence the armature does not fully engage and this makes the disk slide (provoking greater heat and wear to the brake, and overloading the motor), producing also strong vibrations. It is therefore necessary to regulate the brake carefully before this happens, which is to say when the air gap reaches approximately 0.7 mm. In order to do so, please follow the instruction bellow:

- First of all make sure that the motor and brake are disconnected from the power supply. The brake assembly must have been inactive long enough for it to cool down.
- Take a thickness gauge and use the 0.20 mm thickness tab.

Then proceed as follows:

"AC" AND "K" BRAKES ADJUSTMENT :

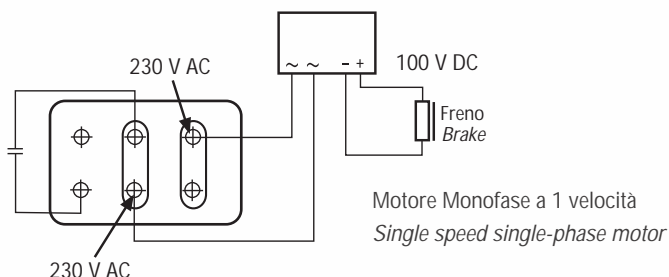
- Loosen the nuts on the securing screws no.8.
- Insert the 0.20 mm thickness gauge into the gap.
- Turn screws no.8 until the thickness gauge moves and brushes lightly against the electromagnet and the armature. Check that they touch over the entire circumference.
- Tighten the securing screws no.8.

"S" BRAKE ADJUSTMENT :

- Set the 0.20 mm thickness gauge into the gap between the friction material and the fan (P6).
- Tighten or loosen nut no.11 slightly. This brings the fan closer to, or moves it further away from the friction material.
- Regulate the thickness gauge so that it brushes lightly against the two bodies.

ELECTRICAL CONNECTIONS "K" AND "S" TYPE BRAKES:

Since these brakes are powered with direct current, they are hooked up to a "voltage rectifier" located in the terminal box. The latter is, in turn, connected to the power supply line of the motor. In three-phase motors this connection is made between one phase and the star point, while in single phase motors it is made directly to the line terminals. Below is an example of voltage distribution in "standard" motors.



When the motor is powered with a 400 V power supply, the power between each phase and the star point is 230 Volt. This voltage is drawn by alternating current (AC) and is set at the inlet of the voltage rectifier. The output power corresponds to 100 Volt direct current (DC) and is used to power the brake.

"AC" TYPE BRAKES:

The three phases of this brake are connected to the terminals in the terminal box parallel to those of the motor.

Questo freno elettromeccanico a molle è alimentato in corrente continua.

Ha come scopo quello di arrestare la rotazione di un albero motore. Ciò avviene appena manca la corrente elettrica di alimentazione.

Le principali caratteristiche sono:

- Struttura robustissima
- Massima silenziosità negli interventi e nel funzionamento
- Buona progressività di frenata.
- Elevata coppia frenante.
- Ottima dissipazione del calore, la ventola funge anche da disco frenante con il vantaggio di dissipare il calore che si forma durante la frenata, limitando al minimo l'usura del materiale d'attrito.
- La bobina dell'elettromagnete è completamente immersa in resina epossidica e le parti meccaniche sono protette da zincatura tropicalizzata.
- Vasta possibilità di impiego. Il freno può essere utilizzato in qualsiasi applicazione ed in qualsiasi posizione, soprattutto nei motori monofase, poichè è impossibile ogni tipo di vibrazione di parti in movimento.

Per mantenere un buon funzionamento è importante verificare di quando in quando l'entità del traferro e l'usura del ferodo. Il valore di regolazione del traferro è di mm. 0,2, ma non deve superare mm. 0,7. L'usura è dovuta sia al carico volanico che alla velocità di rotazione ed alla frequenza delle frenature. Se si rende necessario ridurre il traferro, lo si riporta al valore 0,2. È indispensabile sostituire il disco dopo un consumo d'attrito pari a 3 mm.

This is an electromechanical spring brake powered with direct current. It serves to stop the drive shaft rotation as soon as the power supply is cut off.

The main characteristics are:

- *Solid structure.*
- *Extremely silent engagement and functioning.*
- *Good progressive braking.*
- *High braking torque.*
- *Good heat dissipation; the fan also acts as braking disk thus helping to dissipate the heat produced during braking and therefore reducing to a minimum the wearing of friction material.*
- *Electromagnet's drive coil totally submerged in epoxy resin and mechanical parts protected by a tropicalizing zinc coating.*
- *Wide range of uses. The brake can be used in any application and in any position, particularly in single-phase motors, since moving parts do not vibrate at all.*

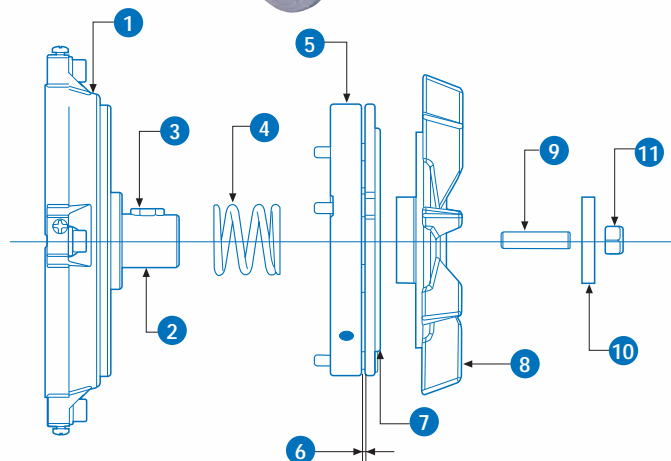
To ensure good operation, it is important to periodically check the air gap and the brake lining for wear. The air gap must be regulated to 0.2 mm and must never exceed 0.7 mm. Motor wearing is due to the turning load, the rate of rotation and the braking frequency. If it deems necessary to reduce the air gap, return it to 0.2 mm. When the friction material is worn down by 3 mm, the disk must be replaced.



Freno progressivo in corrente continua

Progressive direct current brake

| | | |
|----|-----------------------|------------------|
| 1 | Scudo | Shield |
| 2 | Albero Motore | Drive shaft |
| 3 | Linguetta | Feather |
| 4 | Molla | Spring |
| 5 | Elettromagnete | Electromagnet |
| 6 | Traferro | Air gap |
| 7 | Guarnizione d'attrito | Friction ring |
| 8 | Ventola in ghisa | Cast iron fan |
| 9 | Vite di regolazione | Adjusting screw |
| 10 | Rondella | Washer |
| 11 | Dado autobloccante | Self-locking nut |



| Tipo di freno <i>Type of brake</i> | Grandezza <i>Dimension</i> | Coppia frenante <i>Braking torque</i> | Potenza <i>Power</i> | Tempo di eccitazione dell'elettromagnete <i>Engagement time</i> | Tempo di diseccitazione dell'elettromagnete <i>Release time</i> | Traferro <i>Air gap</i> | Velocità max di rotazione <i>Max speed of rotation</i> |
|---------------------------------------|-------------------------------|--|-------------------------|---|---|----------------------------|---|
| | | (Nm) | (W) | (ms) | (ms) | (mm) | (rpm) |
| S63 | 63 | 2,5 | 18 | 40 | 20 | 0,2 | 3600 |
| S71 | 71 | 4 | 18 | 100 | 15 | 0,2 | 3600 |
| S80 | 80 | 9 | 25 | 120 | 15 | 0,25 | 3600 |
| S90 | 90 | 10 | 25 | 120 | 15 | 0,3 | 3600 |
| S100 | 100 | 12 | 35 | 200 | 10 | 0,3 | 3600 |
| S112 | 112 | 13 | 35 | 200 | 10 | 0,35 | 3600 |
| S132 | 132 | 17 | 35 | 200 | 10 | 0,35 | 3600 |
| S160 | 160 | 30 | 65 | 215 | 13 | 0,35 | 3600 |

RALLENTATORE DECELERATOR **S**

- 1 - Coprialbero
- 2 - Linguetta
- 3 - Scudo
- 4 - Anello elastico di compensazione
- 5 - Cuscinetto
- 6 - Albero Motore
- 7 - Rotore
- 8 - Statore avvolto
- 9 - Carcassa
- 10 - Bocchettone entrata cavi
- 11 - Morsettiera di collegamento a rete
- 12 - Guarnizione IP55
- 13 - Coprimorsettiera-base
- 14 - Guarnizione IP65
- 15 - Coprimorsettiera-coperchio
- 16 - Scudo freno K-AC
- 17 - Mozzo di trascinamento disco frenante
- 18 - Anello elastico
- 19 - Disco frenante
- 20 - Gruppo magnetico frenante "AC"
- 21 - Leva di sblocco manuale (opzione)
- 22 - Ventola di raffreddamento PVC
- 23 - Anello di serraggio ventola
- 24 - Copriventola allungata
- 25 - Gruppo magnetico frenante "K"
- 26 - Scudo freno "S"
- 27 - Molla
- 28 - Gruppo magnetico frenante "S"
- 29 - Ventola in ghisa
- 30 - Vite di regolazione
- 31 - Rondella
- 32 - Dado autobloccante
- 33 - Copriventola
- 34 - Targa motore

- 1 - Cover shaft
- 2 - Feather
- 3 - Shield
- 4 - Elastic compensating ring
- 5 - Bearing
- 6 - Drive shaft (FHA)
- 7 - Rotor
- 8 - Wound Stator
- 9 - Body
- 10 - Cable inlet
- 11 - Line connection terminal
- 12 - Base cover gasket IP55
- 13 - Cover box IP65-base
- 14 - Gasket IP65
- 15 - Cover box-top
- 16 - K-AC shield brake
- 17 - Braking disk hub
- 18 - Seeger
- 19 - Braking disk
- 20 - Magnetic "AC" braking assembly
- 21 - Hand release lever
- 22 - PVC cooling fan
- 23 - Fan tightening ring
- 24 - Extended fan cover
- 25 - Magnetic "K" braking assembly
- 26 - "S" brake shield
- 27 - Spring
- 28 - Magnetic "S" braking assembly
- 29 - Cast iron fan
- 30 - Adjusting screw
- 31 - Washer
- 32 - Self-locking nut
- 33 - Fan cover
- 34 - Motor label plate

AC **FRENO IN C.A. C.M. BRAKE**

K **FRENO IN C.C. C.M. BRAKE**



Per parlare di questo tipo di motori occorre innanzitutto sapere che cosa è l'INVERTER. L'inverter è un apparato elettronico che alimenta il motore a frequenza variabile permettendo in tal modo di ottenere la velocità di rotazione del motore più consona alle esigenze della macchina utilizzatrice. Purtroppo, però, l'onda di tensione generata e la relativa corrente non sono perfettamente sinusoidali, ma presentano piccole deformazioni chiamate armoniche, di frequenza tanto più alta quanto maggiore risulta il loro fattore di disturbo che si evidenzia nell'aumento delle perdite del motore e quindi nel riscaldamento del circuito magnetico. Si può notare altresì un aumento delle vibrazioni meccaniche e nella rumorosità. Ma se il tutto viene mantenuto entro limiti accettabili, la decisa praticità di questo tipo di motore risulta conveniente al progettista, anche per l'ingombro ridotto e l'economicità della soluzione. I motori C.M.E. srl prevedono già, in sede di costruzione, opportuni accorgimenti che annullano i rischi di malfunzionamento.

Se la variazione di velocità necessaria all'apparato utilizzatore è rilevante e se, soprattutto, il motore è destinato a funzionare per un tempo notevole a velocità bassa, si rende necessaria l'adozione della servoventilazione. Ciò consiste nel montaggio di un copriventola comprensivo di ventola e relativo motorino che, indipendentemente dalla velocità regolata dall'inverter, assicura al motore ed all'apparato elettronico una ventilazione costante ed una costante refrigerazione.

Si adatta perfettamente ad essere montato su qualsiasi motore elettrico al posto del coprिमorsettiera nelle grandezze dal 56 al 71, e si posiziona nel copriventola della servoventilazione per i tipi di grandezza superiore.

L'applicazione del motore con Inverter alla macchina utilizzatrice deve essere fatta da personale esperto, poiché questo tipo di motore è in grado di fornire una Coppia costante all'albero fino al raggiungimento di un certo valore di frequenza (e perciò una potenza che incrementa linearmente con la velocità assunta). Questo primo stadio dicesi a "Coppia costante e Potenza variabile". Ma oltre una certa frequenza, tale valore di coppia all'albero diminuisce in funzione inversa alla frequenza regolata. Questo secondo stadio dicesi a "Potenza costante e Coppia variabile".

In order to talk about this type of motor, one must first understand what an INVERTER is. An inverter is an electronic device that powers variable frequency motors so that they can produce the best suited speed of rotation for the machinery they are applied to (user machinery). Unfortunately, the voltage wave generated and related current are not perfectly sinusoidal, but actually present minor deformations called harmonics. The higher their frequency, the higher the disturbances they cause, as for instance increased motor losses resulting in overheating of the magnetic circuit.

An increase in mechanical vibrations and noise is also possible. However, if everything is maintained within acceptable limits, this extremely practical motor is convenient for the designer, because it represents an economical model with modest overall dimensions.

Already during manufacturing, all C.M.E. S.r.l. motors foresee suitable solutions that avoid the risks of future malfunctions. If the user machinery requires significant variations in speed, and, above all, if the motor is to be used for long periods at low rates, forced ventilation must be adopted.

This involves installing a fan cover that houses both the fan and a fan motor used to ensure constant ventilation and cooling to the motor and the electronic unit, no matter what speed the inverter generates.

In the versions sized from 56 to 71, it is perfectly suitable for installation on any electric motor, in place of the terminal box cover, whereas bigger sized devices are positioned in the fan cover of the forced ventilation unit.

The application and mounting of inverter motors must be performed only by skilled technicians as this kind of motor provides a constant torque to the shaft until a specific frequency is reached (initial stage called "constant-torque and variable-power").

In this phase also power increases linearly with respect to the speed gained.

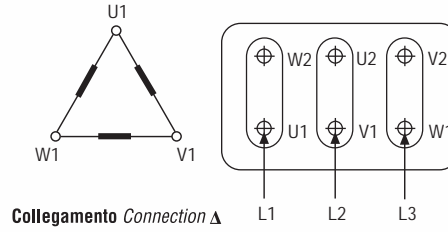
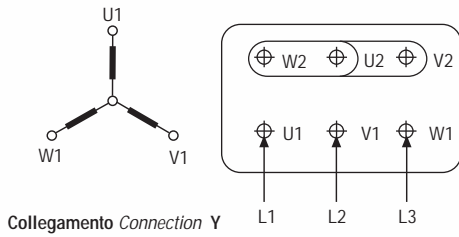
Beyond this given frequency, however, the value of the torque to the shaft decreases inversely to the frequency which has been set (second stage defined "constant-power and variable-torque").



MOTORI TRIFASI A 1 VELOCITÀ

SINGLE SPEED THREE-PHASE MOTORS

Motori ad una velocità, adatti per tensioni (V) a Δ e (Vx1,73) a Y.
 Single-speed motors suitable for voltages (V) at Δ and (Vx1,73) at Y connection.

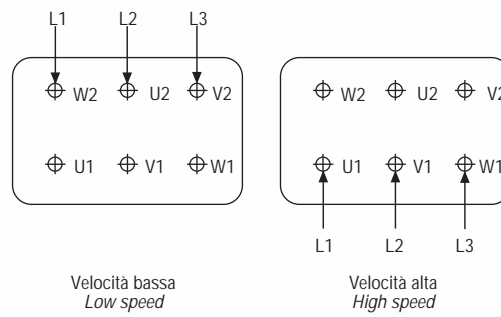
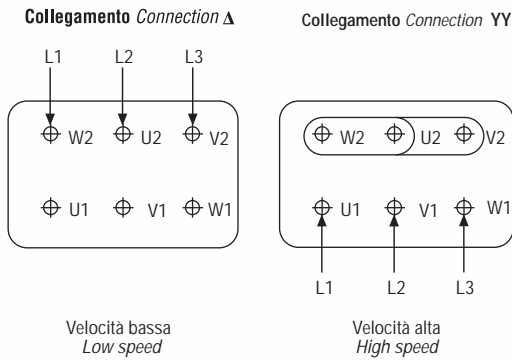


MOTORI TRIFASI A 2 VELOCITÀ

DOUBLE SPEED THREE-PHASE MOTORS

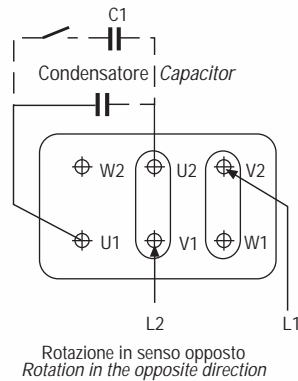
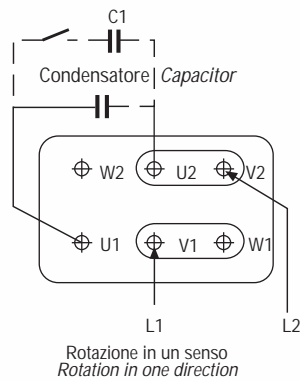
Motori ad **unico avvolgimento**, unica tensione (Dahlander).
 Single winding, single voltage motor (Dahlander).

Motori a 2 velocità, a **doppio avvolgimento** con unica tensione di alimentazione, morsetteria a 6 morsetti.
 2-speed motors with double winding, single power supply voltage, 6-clamp terminal box.



MOTORI MONOFASI

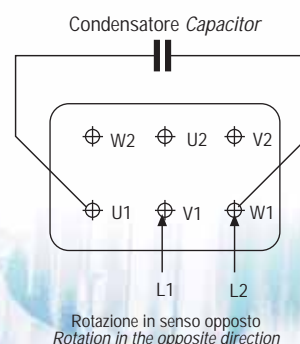
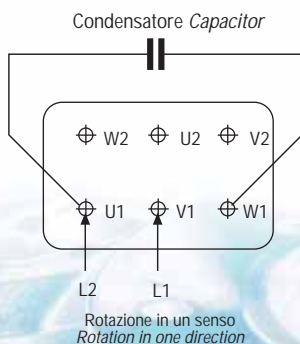
SINGLE-PHASE MOTORS



Nota: Il condensatore C1 aggiuntivo si applica solamente in quei motori il cui utilizzo richiede una coppia di spunto molto alta.
 Note: Additional condenser C1 is applied only on motors to be used with a very high starting torque.

MOTORI MONOFASI tipo "Equilibrato"

"BALANCED" SINGLE-PHASE MOTORS



Prodotti nelle polarità: 2, 4, 6 poli per il servizio continuo S1, questi motori rientrano nei livelli di efficienza stabiliti dalla nuova normativa IEC 60034-30. Fabbricati utilizzando materiali appositamente scelti, al fine di ridurre al minimo l'energia dispersa, incrementando in tal modo il rendimento complessivo del motore.

Available in the versions with 2, 4 and 6 poles for continuous duty S1, these motors fall within the efficiency levels established by the new IEC 60034-30 regulation. They are made in appropriately selected materials in order to minimize energy waste and thus increasing the overall efficiency of the motor.

Questa nuova gamma di prodotti, si pone come parte della soluzione per la diminuzione del consumo energetico globale, problema sempre più attuale nel miglioramento del benessere comune.



This new range of products is designed to help reducing global energy consumption, which is more and more relevant for the improvement of our quality of life.

MOTORI ASINCRONI TRIFASE SERIE MEC IE2 alta efficienza, secondo norme IEC 60034-2-1 e IEC 60034-30.

HIGH EFFICIENCY ASYNCHRONOUS THREE-PHASE MEC SERIES IE2 MOTORS in compliance with IEC 60034-2-1 and IEC 60034-30.

| 2 Poli/Poles | | 3000 giri/min / rpm | | | | | | V. 400 Hz 50 | | |
|--------------|------|---------------------|------|----------|-------|--------------|---------|--------------|---------|-------|
| TIPO/TYPE | KW | HP | A | $\eta\%$ | Cosfi | Giri /1'/rpm | Cn (Nm) | Cs/Cn | Cmax/Cn | Is/In |
| 80a | 0,75 | 1 | 2 | 80,1 | 0,68 | 2880 | 2,49 | 2,3 | 2,6 | 6,2 |
| 80b | 1,1 | 1,5 | 2,65 | 82,6 | 0,73 | 2880 | 3,65 | 2,5 | 2,3 | 6,5 |
| 80c | 1,5 | 2 | 3,45 | 83 | 0,76 | 2870 | 5,01 | 2,6 | 2,8 | 6,2 |
| 90Sa | 1,5 | 2 | 3,42 | 81,3 | 0,78 | 2870 | 5,01 | 3 | 2,4 | 6,6 |
| 90Lb | 2,2 | 3 | 4,7 | 83,3 | 0,81 | 2880 | 7,3 | 2,8 | 2,6 | 6,7 |
| 90Lc | 3 | 4 | 6,6 | 84,8 | 0,78 | 2890 | 9,9 | 2,6 | 2,5 | 6,1 |
| 100La | 3 | 4 | 6,3 | 85,1 | 0,81 | 2890 | 9,9 | 2,3 | 2,6 | 6,2 |
| 100Lb | 4 | 5,5 | 8,5 | 86,2 | 0,79 | 2900 | 13,2 | 2,7 | 2,7 | 6,2 |
| 112Ma | 4 | 5,5 | 8,1 | 86,6 | 0,82 | 2915 | 13,1 | 2,4 | 2,6 | 6,5 |
| 112Mb | 5,5 | 7,5 | 11,1 | 87,3 | 0,82 | 2930 | 17,9 | 2,3 | 2,6 | 6,1 |
| 132Sa | 5,5 | 7,5 | 10,8 | 87 | 0,85 | 2930 | 17,9 | 2,8 | 2,9 | 5,4 |
| 132Sb | 7,5 | 10 | 14,6 | 88,3 | 0,84 | 2940 | 24,3 | 2,4 | 3,1 | 5,8 |
| 132Mc | 9,25 | 12,5 | 18,2 | 89,4 | 0,82 | 2940 | 30 | 2,4 | 2,8 | 6 |
| 132Md | 11 | 15 | 21,4 | 89,6 | 0,83 | 2950 | 35,6 | 2,2 | 2,5 | 5,8 |
| 160Ma | 11 | 15 | 21,6 | 89,7 | 0,82 | 2960 | 35,5 | 2,4 | 2,7 | 6,3 |
| 160Mb | 15 | 20 | 28,1 | 90,6 | 0,85 | 2960 | 48,4 | 2,6 | 2,6 | 6,1 |
| 160Lc | 18,5 | 25 | 33,7 | 91 | 0,87 | 2960 | 59,7 | 2,4 | 2,7 | 6,4 |

| 4 Poli/Poles | | 1500 giri/min / rpm | | | | | | V. 400 Hz 50 | | |
|--------------|------|---------------------|------|----------|-------|--------------|---------|--------------|---------|-------|
| TIPO/TYPE | KW | HP | A | $\eta\%$ | Cosfi | Giri /1'/rpm | Cn (Nm) | Cs/Cn | Cmax/Cn | Is/In |
| 80b | 0,75 | 1 | 1,95 | 82,7 | 0,68 | 1430 | 5 | 2,8 | 2,4 | 5,6 |
| 80c | 1,1 | 1,5 | 2,4 | 84 | 0,80 | 1425 | 7,4 | 2,3 | 2,5 | 6,3 |
| 90Sa | 1,1 | 1,5 | 2,9 | 81,8 | 0,68 | 1440 | 7,3 | 2,9 | 2,6 | 5,5 |
| 90Lb | 1,5 | 2 | 3,55 | 83,3 | 0,73 | 1440 | 9,9 | 2,3 | 2,7 | 5,2 |
| 90Lc | 1,8 | 2,5 | 4,1 | 84,3 | 0,74 | 1430 | 12 | 2,1 | 2,6 | 5,8 |
| 100La | 2,2 | 3 | 4,9 | 84,5 | 0,77 | 1450 | 14,5 | 2,2 | 2,5 | 5,0 |
| 100Lb | 3 | 4 | 6,4 | 85,6 | 0,79 | 1440 | 19,9 | 2,2 | 2,6 | 5,4 |
| 112Mb | 4 | 5,5 | 8,4 | 87,1 | 0,79 | 1450 | 26,3 | 2,4 | 2,7 | 5,4 |
| 112Mc | 5,5 | 7,5 | 11,8 | 88,5 | 0,76 | 1450 | 36,2 | 2,2 | 2,6 | 5,1 |
| 132Sa | 5,5 | 7,5 | 11,9 | 87,8 | 0,76 | 1450 | 36,2 | 2,4 | 2,6 | 4,8 |
| 132Mb | 7,5 | 10 | 15,5 | 88,8 | 0,79 | 1450 | 49,4 | 2,2 | 2,5 | 5,0 |
| 132Mc | 9,25 | 12,5 | 19 | 89,8 | 0,78 | 1455 | 60,7 | 2,1 | 2,3 | 4,8 |
| 132Md | 11 | 15 | 22,6 | 89,9 | 0,78 | 1460 | 72 | 2,2 | 2,5 | 4,8 |
| 160Ma | 11 | 15 | 21,8 | 90,1 | 0,81 | 1465 | 71,7 | 2,2 | 2,7 | 5,1 |
| 160Lb | 15 | 20 | 28,8 | 90,6 | 0,83 | 1470 | 97,5 | 2,4 | 2,7 | 4,9 |

| 6 Poli/Poles | | 1000 giri/min / rpm | | | | | | V. 400 Hz 50 | | |
|--------------|------|---------------------|------|----------|-------|--------------|---------|--------------|---------|-------|
| TIPO/TYPE | KW | HP | A | $\eta\%$ | Cosfi | Giri /1'/rpm | Cn (Nm) | Cs/Cn | Cmax/Cn | Is/In |
| 90Sa | 0,75 | 1 | 2,1 | 76 | 0,68 | 940 | 7,62 | 2 | 2,1 | 4 |
| 90Lb | 1,1 | 1,5 | 2,9 | 78,2 | 0,70 | 940 | 11,2 | 2,2 | 2,1 | 4,3 |
| 100La | 1,5 | 2 | 3,8 | 80 | 0,72 | 940 | 15,2 | 2,1 | 2,2 | 4,5 |
| 100Lb | 1,8 | 2,5 | 4,6 | 81,8 | 0,69 | 950 | 18,1 | 1,8 | 2,2 | 4,8 |
| 112Ma | 2,2 | 3 | 5,8 | 82 | 0,67 | 970 | 21,6 | 2 | 2,4 | 4,6 |
| 112Mb | 3 | 4 | 7,4 | 83,6 | 0,70 | 960 | 29,8 | 1,8 | 2,2 | 4,5 |
| 132Sa | 3 | 4 | 7 | 83,7 | 0,74 | 960 | 29,8 | 1,8 | 2,3 | 4 |
| 132Mb | 4 | 5,5 | 9,5 | 85,4 | 0,71 | 960 | 39,8 | 2,1 | 2,4 | 4,3 |
| 132Md | 5,5 | 7,5 | 12,8 | 86,2 | 0,72 | 970 | 54,1 | 2 | 2,3 | 4,3 |
| 160Ma | 7,5 | 10 | 16,5 | 87,5 | 0,75 | 970 | 73,8 | 1,9 | 2,4 | 4,4 |
| 160Lb | 11 | 15 | 23,5 | 89 | 0,76 | 975 | 107,7 | 1,8 | 2,4 | 4,3 |

MOTORI AUTOVENTILATI SERIE MEC NORMALIZZATA

SELF-VENTILATED MOTORS NORMALIZED MEC SERIES



Sono motori asincroni normali autoventilati per uso generale, rispondenti alle Normative CENELEC, ed a quelle Internazionali IEC. La messa a punto viene eseguita in attrezzata Sala Prove si da assicurare la bontà del prodotto costruito. La produzione normale standard viene fatta usando isolanti di Classe "F" o superiore. La protezione è IP 54 e la tensione di alimentazione è di Volt 230/400 ad Hz 50.

These are normal self-ventilated asynchronous motors for general applications, in conformity with CENELEC European standards and with IEC International standards. They are set up in a well-equipped Test Room to guarantee high product quality. Standard products are made by using insulators of class F or higher, protection is IP 54 and power supply is 230/400 V 50 Hz.

CARATTERISTICHE TECNICHE

SPECIFICATIONS

MOTORI ASINCRONI TRIFASI SERIE H - IP 54 THREE-PHASE ASYNCHRONOUS MOTORS - H SERIES- IP54

| 2 Poli/Poles | | 3000 giri/min / rpm | | | | | | | | | | V. 400 | Hz 50 |
|--------------|------|---------------------|------|----------|-------|-------------|---------|-------|---------|-------|--------------------|--------|-------|
| TIPO/TYPE | KW | HP | A | $\eta\%$ | Cosfi | Giri /1'rpm | Cn (Nm) | Cs/Cn | Cmax/Cn | Is/In | Peso Kg./Weight Kg | | |
| 50a | 0,06 | 0,09 | 0,31 | 48 | 0,58 | 2730 | 0,21 | 2,3 | 1,4 | 3 | 1,5 | | |
| 50b | 0,09 | 0,12 | 0,39 | 48 | 0,69 | 2750 | 0,31 | 2,4 | 1,8 | 3 | 1,8 | | |
| 56a | 0,09 | 0,12 | 0,5 | 41 | 0,63 | 2750 | 0,31 | 2,6 | 2,7 | 3,1 | 2,5 | | |
| 56b | 0,12 | 0,16 | 0,6 | 51 | 0,55 | 2770 | 0,4 | 2,8 | 2,9 | 3,5 | 3,2 | | |
| 56c | 0,18 | 0,25 | 0,75 | 58 | 0,60 | 2760 | 0,62 | 2,7 | 2,8 | 3,7 | 3,4 | | |
| 63a | 0,18 | 0,25 | 0,68 | 61 | 0,63 | 2780 | 0,62 | 2,5 | 2,6 | 3,8 | 3,5 | | |
| 63b | 0,25 | 0,33 | 0,75 | 67 | 0,72 | 2780 | 0,86 | 2,8 | 2,9 | 3,8 | 4,2 | | |
| 63c | 0,37 | 0,5 | 0,9 | 74 | 0,72 | 2790 | 1,26 | 2,9 | 3 | 4,2 | 4,7 | | |
| 63e | 0,55 | 0,75 | 1,5 | 72 | 0,72 | 2790 | 1,88 | 2,3 | 2,5 | 4 | 5,2 | | |
| 71a | 0,37 | 0,5 | 1 | 69 | 0,78 | 2790 | 1,26 | 2,6 | 2,7 | 4,5 | 5,2 | | |
| 71b | 0,55 | 0,75 | 1,4 | 72 | 0,79 | 2800 | 1,88 | 2,8 | 2,9 | 4,4 | 6 | | |
| 71c | 0,75 | 1 | 1,8 | 74 | 0,81 | 2800 | 2,55 | 3,0 | 3,1 | 4,5 | 7,2 | | |
| 80a | 0,75 | 1 | 1,9 | 76 | 0,75 | 2820 | 2,55 | 2,2 | 2,5 | 4,6 | 8,5 | | |
| 80b | 1,1 | 1,5 | 2,3 | 82 | 0,84 | 2820 | 3,07 | 2,5 | 2,6 | 5,1 | 9,4 | | |
| 80c | 1,5 | 2 | 3,2 | 81 | 0,83 | 2830 | 5 | 2,7 | 2,9 | 5,5 | 10 | | |
| 80e | 1,8 | 2,5 | 4 | 80 | 0,82 | 2820 | 6,1 | 2,4 | 2,6 | 5,2 | 10,5 | | |
| 90Sa | 1,5 | 2 | 3,8 | 75 | 0,76 | 2850 | 5 | 2,2 | 2,7 | 5,4 | 11 | | |
| 90Sb | 1,85 | 2,5 | 4,4 | 74 | 0,82 | 2840 | 6,2 | 2,3 | 2,8 | 5,3 | 12 | | |
| 90Lb | 2,20 | 3 | 5,2 | 76 | 0,80 | 2860 | 7,37 | 2,7 | 3 | 5 | 13 | | |
| 90Lc | 3 | 4 | 7 | 80 | 0,77 | 2860 | 10 | 2,9 | 3,1 | 6 | 15,5 | | |
| 90Le | 3,5 | 4,8 | 8,2 | 78 | 0,79 | 2840 | 11,77 | 2,5 | 2,9 | 6,2 | 16 | | |
| 100La | 3 | 4 | 6,8 | 77 | 0,83 | 2880 | 10 | 2,2 | 2,8 | 6,2 | 18 | | |
| 100Lb | 4 | 5,5 | 8 | 84 | 0,86 | 2880 | 13,02 | 2,2 | 2,8 | 6,5 | 22 | | |
| 100Le | 5 | 6,8 | 10,5 | 82 | 0,84 | 2870 | 16,64 | 2,3 | 2,7 | 6,6 | 24,5 | | |
| 112Ma | 4 | 5,5 | 8,4 | 81 | 0,85 | 2900 | 13,02 | 2,2 | 2,6 | 6,5 | 27 | | |
| 112Mb | 5,5 | 7,5 | 11,4 | 83 | 0,84 | 2910 | 18 | 2,1 | 2,6 | 6,7 | 31 | | |
| 112Mc | 6,6 | 9 | 14,2 | 83 | 0,81 | 2910 | 21,6 | 2,2 | 2,7 | 6,7 | 33 | | |
| 112Me | 7,5 | 10 | 15,6 | 84 | 0,83 | 2915 | 24,6 | 2,3 | 2,6 | 6,8 | 36 | | |
| 112MLg | 10 | 12,5 | 20,5 | 83,5 | 0,85 | 2920 | 32,7 | 2,3 | 2,7 | 6,6 | 39 | | |
| 132Sa | 5,5 | 7,5 | 11,4 | 83 | 0,84 | 2920 | 18 | 2,1 | 2,2 | 5,8 | 44 | | |
| 132Sb | 7,5 | 10 | 15 | 87 | 0,83 | 2915 | 24,5 | 2,6 | 3,1 | 6,2 | 47 | | |
| 132Mc | 9,25 | 12,5 | 19 | 86 | 0,82 | 2920 | 30,2 | 2,6 | 3,3 | 6,8 | 51 | | |
| 132Md | 11 | 15 | 21 | 88 | 0,86 | 2920 | 36 | 2,5 | 3,5 | 7,2 | 54 | | |
| 132Me | 15 | 20 | 28 | 89 | 0,87 | 2930 | 49 | 2,6 | 3,6 | 6,7 | 58 | | |
| 132Mf | 16,5 | 22 | 31,5 | 88 | 0,86 | 2930 | 53,8 | 2,4 | 3,4 | 6,8 | 63 | | |
| 132Mg | 18,5 | 25 | 35,3 | 89 | 0,85 | 2925 | 60,4 | 2,3 | 3,2 | 6,8 | 70 | | |
| 160Ma | 11 | 15 | 21,7 | 87 | 0,84 | 2940 | 35,7 | 2,5 | 3,1 | 7,2 | 72 | | |
| 160Mb | 15 | 20 | 28,6 | 88 | 0,86 | 2930 | 48,9 | 2,5 | 3,1 | 7,4 | 79 | | |
| 160Lc | 18,5 | 25 | 35,3 | 90 | 0,84 | 2930 | 60,3 | 2,4 | 3,3 | 7 | 90 | | |
| 160Ld | 22 | 30 | 43 | 88 | 0,84 | 2940 | 71,5 | 2,7 | 3,2 | 7,1 | 100 | | |
| 160Le | 26 | 35 | 49,6 | 88 | 0,86 | 2945 | 84,3 | 2,6 | 3,4 | 7,3 | 112 | | |
| 160Lf | 30 | 40 | 56,6 | 87 | 0,88 | 2950 | 97,1 | 2,6 | 3,3 | 7,2 | 125 | | |

MOTORI ASINCRONI TRIFASI SERIE H - IP 54 THREE-PHASE ASYNCHRONOUS MOTORS - H SERIES- IP54

| 4 Poli/Poles | | 1500 giri/min / rpm | | | | | | | | | | V. 400 | Hz 50 |
|--------------|------|---------------------|------|----------|-------|-------------|---------|-------|---------|-------|--------------------|--------|-------|
| TIPO/TYPE | KW | HP | A | $\eta\%$ | Cosfi | Giri /1'rpm | Cn (Nm) | Cs/Cn | Cmax/Cn | Is/In | Peso Kg./Weight Kg | | |
| 50a | 0,03 | 0,05 | 0,20 | 36 | 0,6 | 1350 | 0,21 | 2,1 | 1,9 | 2,4 | 1,6 | | |
| 50b | 0,05 | 0,07 | 0,30 | 47 | 0,51 | 1330 | 0,35 | 2 | 1,8 | 2,5 | 1,8 | | |
| 56a | 0,06 | 0,08 | 0,27 | 51 | 0,57 | 1350 | 0,42 | 2,2 | 2,4 | 2,4 | 2 | | |
| 56b | 0,09 | 0,12 | 0,36 | 57 | 0,63 | 1360 | 0,63 | 2,2 | 2,4 | 2,7 | 2,2 | | |
| 56c | 0,12 | 0,16 | 0,55 | 54 | 0,59 | 1370 | 0,84 | 2,3 | 2,6 | 2,7 | 2,6 | | |
| 56e | 0,18 | 0,25 | 0,79 | 55 | 0,6 | 1370 | 1,25 | 2,1 | 2,3 | 3,1 | 2,8 | | |
| 63a | 0,12 | 0,16 | 0,52 | 56 | 0,6 | 1370 | 0,84 | 2,3 | 2,7 | 3 | 2,9 | | |
| 63b | 0,18 | 0,25 | 0,72 | 60 | 0,6 | 1380 | 1,25 | 2,5 | 2,8 | 3 | 3,2 | | |
| 63c | 0,25 | 0,33 | 0,78 | 70 | 0,66 | 1380 | 1,73 | 2,5 | 2,8 | 3,1 | 3,8 | | |
| 63d | 0,3 | 0,4 | 1,1 | 63 | 0,63 | 1380 | 2,07 | 2,4 | 2,7 | 3 | 4 | | |
| 63e | 0,37 | 0,5 | 1,23 | 67 | 0,65 | 1380 | 2,56 | 2,3 | 2,5 | 3 | 4,2 | | |
| 71a | 0,25 | 0,33 | 0,82 | 66 | 0,67 | 1390 | 1,72 | 2,5 | 2,6 | 3,5 | 5,8 | | |
| 71b | 0,37 | 0,5 | 1,1 | 70 | 0,70 | 1390 | 2,54 | 2,4 | 2,7 | 3,4 | 6,5 | | |
| 71c | 0,55 | 0,75 | 1,45 | 74 | 0,74 | 1390 | 3,8 | 2,5 | 2,7 | 3,7 | 7,2 | | |
| 71e | 0,75 | 1 | 2 | 74 | 0,73 | 1390 | 5,15 | 2,4 | 2,6 | 3,6 | 7,4 | | |
| 80a | 0,55 | 0,75 | 1,5 | 74 | 0,72 | 1400 | 3,8 | 2,5 | 2,6 | 4 | 8,3 | | |
| 80b | 0,75 | 1 | 1,9 | 77 | 0,74 | 1410 | 5,1 | 2,5 | 2,7 | 4,1 | 9 | | |
| 80c | 1 | 1,36 | 2,4 | 77 | 0,77 | 1410 | 6,8 | 2,5 | 2,7 | 4,1 | 10,5 | | |
| 80d | 1,1 | 1,5 | 2,6 | 76 | 0,76 | 1410 | 7,5 | 2,6 | 2,7 | 4,2 | 11 | | |
| 90Sa | 1,1 | 1,5 | 2,7 | 77 | 0,77 | 1420 | 7,4 | 2,4 | 2,6 | 4,4 | 12,5 | | |
| 90Lb | 1,5 | 2 | 3,8 | 75 | 0,76 | 1420 | 10,1 | 2,5 | 2,7 | 4,5 | 14,5 | | |
| 90Lc | 1,8 | 2,5 | 4,7 | 75 | 0,74 | 1410 | 12,2 | 2,5 | 2,9 | 4,6 | 15,5 | | |
| 90Ld | 2,2 | 3 | 5,5 | 75 | 0,77 | 1400 | 15 | 2,4 | 2,6 | 4,5 | 17 | | |
| 90Le | 2,6 | 3,5 | 6,5 | 76 | 0,76 | 1400 | 17,7 | 2,3 | 2,4 | 4,5 | 18 | | |
| 100La | 2,2 | 3 | 5,3 | 80 | 0,75 | 1420 | 14,8 | 2,4 | 2,5 | 4,8 | 19 | | |
| 100Lb | 3 | 4 | 6,9 | 82 | 0,77 | 1430 | 20 | 2,3 | 2,5 | 5 | 25 | | |
| 100Ld | 4 | 5,5 | 9,2 | 80 | 0,79 | 1420 | 26,9 | 2,3 | 2,5 | 5 | 27 | | |
| 112Mb | 4 | 5,5 | 8,7 | 82 | 0,81 | 1430 | 26,7 | 2,5 | 2,8 | 5,2 | 32 | | |
| 112Mc | 5,5 | 7,5 | 12 | 83 | 0,80 | 1420 | 37 | 2,5 | 3 | 5,3 | 36 | | |
| 112Me | 6,2 | 8,5 | 13,5 | 83 | 0,80 | 1430 | 41,4 | 2,3 | 2,7 | 5,2 | 38 | | |
| 112MLg | 7 | 9,5 | 15 | 83 | 0,81 | 1425 | 46,9 | 2,2 | 2,5 | 5,2 | 40 | | |
| 132Sa | 5,5 | 7,5 | 12,4 | 84 | 0,76 | 1430 | 36,7 | 2,5 | 2,8 | 5,8 | 43 | | |
| 132Mb | 7,5 | 10 | 16,3 | 85 | 0,78 | 1440 | 49,7 | 2,5 | 3 | 6 | 50 | | |
| 132Mc | 9,25 | 12,5 | 20 | 85 | 0,79 | 1450 | 62 | 3 | 3,1 | 5,4 | 54 | | |
| 132Md | 11 | 15 | 25 | 85 | 0,76 | 1450 | 72,5 | 2,8 | 3 | 5,6 | 58 | | |
| 132Me | 12 | 16,5 | 25,8 | 86 | 0,78 | 1440 | 79,6 | 2,6 | 2,7 | 5,4 | 70 | | |
| 132Mf | 13,5 | 18,5 | 29 | 85 | 0,79 | 1440 | 89,5 | 2,5 | 2,7 | 5,5 | 78 | | |
| 160Ma | 11 | 15 | 22 | 88 | 0,82 | 1460 | 71,9 | 2,1 | 2,5 | 5,6 | 74 | | |
| 160Lb | 15 | 20 | 29,3 | 89 | 0,83 | 1465 | 97,8 | 2,3 | 2,7 | 5,8 | 82 | | |
| 160Lc | 18,5 | 25 | 37 | 90 | 0,80 | 1460 | 121 | 2,2 | 2,4 | 5,9 | 89 | | |

6 Poli/Poles
1000 giri/min / rpm
V. 400 Hz 50

| TIPO/TYPE | KW | HP | A | $\eta\%$ | Cosfi | Giri /1/rpm | Cn (Nm) | Cs/Cn | Cmax/Cn | Is/In | Peso Kg./Weight Kg |
|-----------|-------|------|------|----------|-------|-------------|---------|-------|---------|-------|--------------------|
| 56c | 0,06 | 0,08 | 0,4 | 46 | 0,47 | 820 | 0,7 | 1,8 | 2 | 2,3 | 3,2 |
| 63b | 0,09 | 0,12 | 0,6 | 47 | 0,46 | 840 | 1 | 1,9 | 2 | 3 | 3,5 |
| 63c | 0,13 | 0,18 | 0,7 | 49 | 0,55 | 850 | 1,45 | 2,2 | 2,1 | 3,1 | 4 |
| 63e | 0,15 | 0,2 | 0,74 | 51 | 0,57 | 850 | 1,68 | 2,1 | 2 | 3,2 | 4,2 |
| 71a | 0,18 | 0,25 | 0,8 | 54 | 0,60 | 860 | 2 | 2,2 | 2,3 | 3 | 5,5 |
| 71b | 0,25 | 0,33 | 1 | 56 | 0,64 | 870 | 2,75 | 2,3 | 2,3 | 3,1 | 5,8 |
| 71c | 0,37 | 0,5 | 1,35 | 56 | 0,70 | 880 | 4 | 2,3 | 2,4 | 3 | 7 |
| 71e | 0,475 | 0,65 | 1,7 | 57 | 0,71 | 880 | 5,15 | 2,2 | 2,3 | 3,1 | 7,5 |
| 80a | 0,37 | 0,5 | 1,2 | 65 | 0,68 | 890 | 4 | 2,2 | 2,4 | 3,1 | 8 |
| 80b | 0,55 | 0,75 | 1,6 | 68 | 0,73 | 890 | 5,9 | 2,2 | 2,3 | 3,7 | 10 |
| 80c | 0,75 | 1 | 2,2 | 67 | 0,73 | 890 | 8 | 2,3 | 2,3 | 3,8 | 11 |
| 90Sa | 0,75 | 1 | 2,4 | 65 | 0,70 | 900 | 7,9 | 2,4 | 2,5 | 3,9 | 12 |
| 90Lb | 1,1 | 1,5 | 3,2 | 71 | 0,70 | 910 | 11,5 | 2,5 | 2,5 | 4,1 | 15 |
| 90Ld | 1,5 | 2 | 4,2 | 70 | 0,73 | 910 | 15,7 | 2,4 | 2,5 | 4,2 | 15,5 |
| 100La | 1,5 | 2 | 4,1 | 70 | 0,75 | 920 | 15,6 | 2,5 | 2,7 | 4,5 | 19 |
| 100Lb | 1,8 | 2,5 | 5,3 | 70 | 0,70 | 930 | 18,5 | 2,5 | 2,6 | 4,6 | 22,5 |
| 100Ld | 2 | 2,75 | 5,6 | 71 | 0,72 | 930 | 20 | 2,4 | 2,7 | 4,6 | 24 |
| 112Ma | 2,2 | 3 | 6,2 | 73 | 0,70 | 940 | 22,3 | 2,4 | 2,6 | 4,8 | 34 |
| 112Mb | 3 | 4 | 7 | 75 | 0,82 | 940 | 30,5 | 2 | 2,4 | 5 | 35 |
| 112Me | 3,3 | 4,5 | 8,5 | 72 | 0,78 | 940 | 34,3 | 2,1 | 2,4 | 5,1 | 37 |
| 112MLg | 3,8 | 5,2 | 9,75 | 73 | 0,77 | 940 | 38,6 | 2 | 2,2 | 5 | 42 |
| 132Sa | 3 | 4 | 7,6 | 76 | 0,75 | 950 | 30,1 | 2 | 2,5 | 5,4 | 43 |
| 132Mb | 4 | 5,5 | 10 | 78 | 0,74 | 950 | 40,2 | 2 | 2,3 | 5,5 | 51 |
| 132Mc | 5,5 | 7,5 | 14 | 79 | 0,72 | 950 | 55,3 | 2,2 | 2,5 | 5,6 | 55 |
| 132Me | 6,6 | 9 | 15,5 | 81 | 0,76 | 940 | 65,6 | 2,1 | 2,3 | 5,4 | 58 |
| 132Mf | 7,5 | 10 | 17,1 | 82 | 0,77 | 940 | 76,2 | 2 | 2,1 | 5,3 | 60 |
| 160Ma | 7,5 | 10 | 15,9 | 85 | 0,80 | 960 | 74,6 | 2,2 | 2,4 | 6 | 75 |
| 160Lb | 11 | 15 | 23 | 85 | 0,81 | 960 | 109,5 | 2,3 | 2,5 | 6,2 | 84 |
| 160Lc | 13,5 | 18,5 | 27,5 | 86 | 0,82 | 960 | 134 | 2,2 | 2,5 | 6,2 | 90 |

8 Poli/Poles
750 giri/min / rpm
V. 400 Hz 50

| TIPO/TYPE | KW | HP | A | $\eta\%$ | Cosfi | Giri /1/rpm | Cn (Nm) | Cs/Cn | Cmax/Cn | Is/In | Peso Kg./Weight Kg |
|-----------|-------|-------|------|----------|-------|-------------|---------|-------|---------|-------|--------------------|
| 56c | 0,06 | 0,08 | 0,5 | 40 | 0,43 | 650 | 0,88 | 2,3 | 2,2 | 2 | 3,2 |
| 63c | 0,08 | 0,11 | 0,6 | 42 | 0,46 | 660 | 1,3 | 2,2 | 2,1 | 2,1 | 4,2 |
| 63e | 0,105 | 0,145 | 0,78 | 0,43 | 0,45 | 660 | 1,52 | 2,2 | 2,1 | 2 | 4,7 |
| 71b | 0,13 | 0,18 | 0,75 | 46 | 0,54 | 660 | 1,9 | 2,1 | 2,2 | 2,1 | 6,5 |
| 71c | 0,18 | 0,25 | 0,95 | 50 | 0,56 | 670 | 2,5 | 2 | 1,8 | 2 | 6,7 |
| 71e | 0,22 | 0,3 | 1,15 | 51 | 0,55 | 670 | 3,1 | 2 | 1,8 | 2,1 | 6,9 |
| 80a | 0,18 | 0,25 | 0,95 | 51 | 0,54 | 670 | 2,5 | 2,2 | 2,4 | 2,4 | 8,5 |
| 80b | 0,25 | 0,33 | 1,2 | 54 | 0,56 | 670 | 3,5 | 2,3 | 2,5 | 2,5 | 10 |
| 80c | 0,37 | 0,5 | 1,6 | 53 | 0,63 | 670 | 5,3 | 2 | 2,6 | 3 | 11 |
| 90Sa | 0,37 | 0,5 | 1,6 | 54 | 0,62 | 680 | 5,2 | 2 | 2,3 | 3,2 | 12 |
| 90Lb | 0,55 | 0,75 | 2 | 63 | 0,63 | 680 | 7,7 | 1,9 | 2 | 3,3 | 16 |
| 90Lc | 0,75 | 1 | 2,9 | 62 | 0,60 | 680 | 10,5 | 2 | 2 | 3,5 | 18 |
| 90Le | 0,9 | 1,25 | 3,5 | 62 | 0,60 | 680 | 12,6 | 2,1 | 2 | 3,5 | 20 |
| 100La | 0,75 | 1 | 2,7 | 63 | 0,64 | 690 | 10,4 | 2 | 2 | 3,9 | 20 |
| 100Lb | 1,1 | 1,5 | 3,8 | 67 | 0,62 | 690 | 15,2 | 2 | 2,3 | 4 | 26 |
| 100Ld | 1,3 | 1,8 | 4,6 | 66 | 0,61 | 690 | 18 | 2,1 | 2,2 | 4 | 28 |
| 112Mb | 1,5 | 2 | 5 | 73 | 0,60 | 700 | 20,5 | 2,2 | 2,5 | 4,1 | 35 |
| 112Md | 1,8 | 2,5 | 5,9 | 73 | 0,61 | 700 | 24,6 | 2,1 | 2,5 | 4,1 | 38 |
| 112MLg | 2,1 | 2,9 | 6,6 | 73 | 0,63 | 690 | 29,1 | 2 | 2,4 | 4 | 41 |
| 132Sa | 2,2 | 3 | 6,6 | 74 | 0,65 | 710 | 29,6 | 2 | 2,5 | 4,7 | 45 |
| 132Mc | 3 | 4 | 9,8 | 72 | 0,61 | 710 | 40,3 | 2 | 2,2 | 4,6 | 52 |
| 132Me | 4 | 5,5 | 13 | 73 | 0,61 | 710 | 53,8 | 2,1 | 2,3 | 4,6 | 55 |
| 132Me | 4 | 5,5 | 13 | 73 | 0,61 | 710 | 53,8 | 2,1 | 2,3 | 4,6 | 55 |
| 160Ma | 4 | 5,5 | 10,6 | 80 | 0,68 | 720 | 53 | 1,85 | 2 | 5,1 | 72 |
| 160Mb | 5,5 | 7,5 | 14,5 | 82 | 0,67 | 720 | 73 | 1,9 | 2,1 | 5 | 77 |
| 160Lc | 7,5 | 10 | 18,4 | 82 | 0,72 | 715 | 100,2 | 2 | 2,2 | 5 | 83 |
| 160Ld | 9,25 | 12,5 | 23,6 | 81 | 0,70 | 715 | 123,6 | 2 | 2,2 | 4,9 | 89 |

12 Poli/Poles
500 giri/min / rpm
V. 400 Hz 50

| TIPO/TYPE | KW | HP | A | $\eta\%$ | Cosfi | Giri /1/rpm | Cn (Nm) | Cs/Cn | Cmax/Cn | Is/In | Peso Kg./Weight Kg |
|-----------|-------|------|------|----------|-------|-------------|---------|-------|---------|-------|--------------------|
| 71c | 0,05 | 0,07 | 0,6 | 36 | 0,48 | 440 | 1,08 | 2,1 | 1,9 | 3,1 | 6,7 |
| 80a | 0,075 | 0,10 | 0,65 | 37 | 0,45 | 435 | 1,65 | 1,9 | 1,8 | 2,4 | 8,5 |
| 80b | 0,11 | 0,15 | 0,9 | 38 | 0,46 | 430 | 2,44 | 1,9 | 1,8 | 2,5 | 10 |
| 80c | 0,15 | 0,2 | 1,2 | 37 | 0,48 | 430 | 3,33 | 1,8 | 1,7 | 3 | 11 |
| 90Sa | 0,15 | 0,2 | 0,95 | 41 | 0,55 | 440 | 3,25 | 2 | 1,9 | 3,1 | 12 |
| 90Lb | 0,18 | 0,25 | 1,2 | 40 | 0,57 | 430 | 4 | 2,1 | 1,75 | 3 | 16 |
| 90Lc | 0,25 | 0,33 | 1,7 | 41 | 0,52 | 430 | 5,55 | 1,9 | 1,7 | 3,1 | 18 |
| 100La | 0,3 | 0,4 | 1,8 | 50 | 0,48 | 440 | 6,5 | 2,0 | 1,8 | 3 | 20 |
| 100Lb | 0,45 | 0,6 | 2,7 | 49 | 0,48 | 440 | 9,75 | 1,9 | 1,8 | 3,3 | 26 |
| 112Mb | 0,55 | 0,75 | 3,6 | 54 | 0,41 | 450 | 11,6 | 2,1 | 1,9 | 3,3 | 35 |
| 112Me | 0,75 | 1 | 4,3 | 55 | 0,46 | 450 | 15,9 | 2 | 1,9 | 3,2 | 38 |
| 132Sa | 1,1 | 1,5 | 4,5 | 72 | 0,49 | 470 | 22,3 | 1,9 | 1,9 | 3,5 | 45 |
| 132Mb | 1,3 | 1,75 | 5,2 | 72 | 0,50 | 470 | 26,4 | 1,9 | 2 | 3,5 | 52 |
| 132Mc | 1,5 | 2 | 6,1 | 71 | 0,50 | 460 | 31,1 | 1,8 | 1,7 | 3,4 | 54 |
| 132Me | 1,7 | 2,3 | 6,8 | 71 | 0,51 | 460 | 35,3 | 1,8 | 1,75 | 3,5 | 56 |
| 160M | 3 | 4 | 11 | 73 | 0,54 | 465 | 61,6 | 1,7 | 1,8 | 3,6 | 75 |
| 160L | 4 | 5,5 | 13,7 | 75 | 0,56 | 470 | 81,3 | 1,8 | 1,9 | 3,8 | 85 |

| 2/4 Poli/Poles | | 3000/1500 giri/min / rpm | | V. 400 | Hz 50 |
|----------------|-----------|--------------------------|-----------|-------------|-------|
| TIPO/TYPE | KW | HP | A | Giri /1'rpm | Kg |
| 63b | 0,22-0,15 | 0,3-0,2 | 0,65-0,65 | 2780/1390 | 4,4 |
| 63c | 0,3-0,18 | 0,4-0,25 | 0,88-0,8 | 2780/1390 | 4,8 |
| 71b | 0,5-0,3 | 0,65-0,4 | 1,1-0,9 | 2780/1390 | 6,5 |
| 71c | 0,6-0,45 | 0,8-0,6 | 1,6-1,4 | 2810/1390 | 7,4 |
| 71e | 0,8-0,6 | 1,1-0,8 | 2,2-1,8 | 2810/1390 | 7,7 |
| 80b | 0,8-0,6 | 1,1-0,8 | 2,2-1,5 | 2820/1400 | 10,0 |
| 80c | 1,1-0,8 | 1,5-1,1 | 2,7-2 | 2820/1400 | 11,5 |
| 90Sa | 1,25-1 | 1,7-1,3 | 3-2,5 | 2810/1410 | 13,0 |
| 90Lb | 1,7-1,3 | 2,3-1,8 | 4,2-3 | 2830/1420 | 15,0 |
| 90Lc | 2,2-1,5 | 3-2 | 5,4-3,5 | 2830/1420 | 16,5 |
| 90Ld | 2,8-2 | 3,8-2,7 | 6,9-4,5 | 2820/1420 | 19,0 |
| 100La | 2,4-1,8 | 3,2-2,5 | 5,4-4,3 | 2840/1430 | 21,0 |
| 100Lb | 3,4-2,5 | 4,5-3,5 | 7,7-6 | 2840/1430 | 27,0 |
| 100Lc | 4-3 | 5,4-4,1 | 9,4-7 | 2840/1430 | 29,0 |
| 100Le | 4,4-3,3 | 6-4,5 | 9,9-7,9 | 2840/1430 | 31,0 |
| 112Mb | 4,4-3,3 | 6-4,5 | 9,5-8 | 2850/1430 | 41,0 |
| 112Mc | 5-3,7 | 7-5 | 11-9 | 2850/1430 | 43,0 |
| 112Me | 6,2-4,4 | 8,5-6 | 13,6-10,7 | 2855/1430 | 47,0 |
| 112MLg | 7,2-5,1 | 9,8-7 | 15,8-12,4 | 2860/1440 | 53,0 |
| 132Sa | 5,5-4,5 | 7,5-6 | 12,3-9,9 | 2850/1440 | 47,0 |
| 132Mb | 7,4-5,9 | 10-8 | 15,3-12,7 | 2860/1450 | 53,0 |
| 132Mc | 8,1-6,6 | 11-9 | 16,2-14,5 | 2870/1450 | 58,0 |
| 132Md | 10,3-8 | 14-11 | 20-17,5 | 2880/1450 | 65,0 |
| 132Me | 12-9 | 16,3-12 | 24,5-19,4 | 2900/1450 | 72,0 |
| 132Mf | 13,5-10 | 18,3-13,6 | 27-22 | 2910/1450 | 80,0 |
| 160Ma | 12-9 | 15-12,2 | 24-18,5 | 2920/1450 | 100,0 |
| 160Lb | 15-12,2 | 20-16,6 | 29-25 | 2920/1450 | 115,0 |
| 160Lc | 18,5-14 | 25-19 | 35-28 | 2930/1460 | 128,0 |

| 4/8 Poli/Poles | | 1500/750 giri/min / rpm | | V. 400 | Hz 50 |
|----------------|-----------|-------------------------|-----------|-------------|-------|
| TIPO/TYPE | KW | HP | A | Giri /1'rpm | Kg |
| 56c | 0,04-0,03 | 0,06-0,04 | 0,3-0,3 | 1350/650 | 3,4 |
| 63c | 0,08-0,04 | 0,11-0,05 | 0,4-0,4 | 1350/650 | 4,3 |
| 71b | 0,18-0,11 | 0,24-0,15 | 0,5-0,62 | 1380/670 | 4,48 |
| 71c | 0,3-0,15 | 0,4-0,2 | 0,9-0,75 | 1380/680 | 6,30 |
| 71e | 0,37-0,22 | 0,5-0,3 | 1,1-1,1 | 1380/680 | 6,8 |
| 80b | 0,37-0,22 | 0,5-0,3 | 1,2-1,4 | 1380/680 | 9,5 |
| 80c | 0,6-0,26 | 0,8-0,35 | 1,4-1,45 | 1380/680 | 11,0 |
| 90Sa | 0,75-0,37 | 1-0,5 | 1,7-1,8 | 1390/680 | 12,5 |
| 90Lb | 0,9-0,45 | 1,25-0,6 | 2,3-2,2 | 1400/690 | 14,0 |
| 90Lc | 1,1-0,6 | 1,5-0,8 | 2,8-3 | 1400/680 | 15,5 |
| 90Ld | 1,5-0,75 | 2-1 | 3,8-3,8 | 1400/680 | 17,0 |
| 100La | 1,1-0,6 | 1,5-0,8 | 3,4-2,6 | 1410/690 | 20,0 |
| 100Lb | 1,5-0,75 | 2-1 | 3,4-3 | 1420/710 | 25,5 |
| 100Ld | 1,8-0,9 | 2,4-1,2 | 3,8-3,6 | 1420/710 | 27,0 |
| 112Mb | 2,2-1,3 | 3-1,7 | 4,8-4,4 | 1420/710 | 39,0 |
| 112Md | 2,5-1,5 | 3,4-2 | 5,4-5,1 | 1420/710 | 40,0 |
| 112ML | 3-1,8 | 4-2 | 6,4-6,3 | 1420/710 | 43,5 |
| 132Sa | 2,7-1,3 | 3,7-1,8 | 7,2-5,3 | 1430/720 | 46,0 |
| 132Mb | 3,3-1,6 | 4,5-2,2 | 8,8-6,5 | 1430/720 | 50,0 |
| 132Mc | 4,4-2,4 | 6-3 | 11,5-7,8 | 1440/730 | 55,0 |
| 132Md | 5,5-3 | 7,5-4 | 12-9,6 | 1440/730 | 60,0 |
| 132Me | 6,1-3,3 | 8,5-4,5 | 13-10 | 1440/730 | 64,0 |
| 132Mf | 7-3,7 | 9,5-5 | 14,6-11,2 | 1440/730 | 74,0 |
| 160Ma | 6,3-4 | 8,6-5,5 | 13,7-12 | 1450/740 | 72,0 |
| 160Mb | 8-5,2 | 10,9-7 | 15,9-12,2 | 1450/740 | 77,0 |
| 160Lb | 9,5-6,1 | 13-8,3 | 18,1-13,8 | 1450/740 | 84,0 |
| 160Lc | 11-7 | 15-9,5 | 21,2-16 | 1450/740 | 90,0 |

Avvolgimento unico Simple winding

| 4/6 Poli/Poles | | 1500/1000 giri/min / rpm | | V. 400 | Hz 50 |
|----------------|-----------|--------------------------|-----------|-------------|-------|
| TIPO/TYPE | KW | HP | A | Giri /1'rpm | Kg |
| 71b | 0,33-0,22 | 0,45-0,3 | 1-0,8 | 1400/900 | 6,8 |
| 71c | 0,55-0,36 | 0,75-0,5 | 1,6-1,3 | 1400/900 | 7,6 |
| 80b | 0,55-0,36 | 0,75-0,5 | 1,5-1,2 | 1400/900 | 9,0 |
| 80c | 0,75-0,55 | 1-0,75 | 2,1-2 | 1400/900 | 10,5 |
| 90Sa | 0,75-0,55 | 1-0,75 | 2,1-1,8 | 1410/900 | 13,5 |
| 90Lb | 1-0,75 | 1,35-1 | 2,5-2,2 | 1410/910 | 16,0 |
| 90Lc | 1,3-0,9 | 1,8-1,2 | 3,2-2,6 | 1410/910 | 17,5 |
| 90Ld | 1,5-1 | 2-1,35 | 3,8-3,2 | 1410/910 | 18,5 |
| 100La | 1,8-1,2 | 2,5-1,6 | 4,5-3 | 1420/920 | 20,0 |
| 100Lb | 2,2-1,5 | 3-2 | 5,6-4,2 | 1420/920 | 27 |
| 100Le | 2,5-1,8 | 3,4-2,5 | 6,4-5 | 1430/930 | 28,5 |
| 112Mb | 2,8-2 | 3,8-2,7 | 6,2-5,5 | 1440/930 | 41,0 |
| 112Me | 3,1-2,2 | 4,2-3 | 6,9-6,1 | 1440/930 | 43,0 |
| 112MLg | 3,6-2,6 | 4,9-3,5 | 8-7,2 | 1440/930 | 47,0 |
| 132Sa | 4-2,6 | 5,4-3,5 | 9,2-6,4 | 1440/940 | 48,0 |
| 132Sb | 4,4-2,8 | 6-3,8 | 10,1-6,9 | 1440/940 | 56,0 |
| 132Mb | 5-3,8 | 6,8-5,1 | 11,5-9,5 | 1440/940 | 56,0 |
| 132Mc | 6,1-4,5 | 8,3-6,1 | 14-11 | 1450/950 | 58,0 |
| 132Md | 7,2-5 | 10-6,8 | 16,5-12,2 | 1450/950 | 61,0 |
| 132Me | 8,5-5,5 | 11-7,5 | 18,3-13,4 | 1450/950 | 64,0 |
| 132Mf | 9-6 | 12,2-8,2 | 17,8-14 | 1450/950 | 74,0 |
| 160Mb | 9-6 | 12,2-8,2 | 17,3-13,7 | 1450/950 | 77,0 |
| 160Lb | 12-8 | 16,3-10,8 | 22,9-18,3 | 1450/950 | 84,0 |
| 160Lc | 16-11 | 21,8-15 | 30-25,2 | 1450/950 | 90,0 |

Avvolgimento doppio Double winding

| 4/6 Poli/Poles | | 1500/1000 giri/min / rpm | | V. 400 | Hz 50 |
|----------------|-----------|--------------------------|-----------|-------------|-------|
| TIPO/TYPE | KW | HP | A | Giri /1'rpm | Kg |
| 63c | 0,12-0,07 | 0,16-0,1 | 0,58-0,51 | 1360/870 | 4,2 |
| 71b | 0,25-0,18 | 0,33-0,25 | 0,7-0,65 | 1380/880 | 6,8 |
| 71c | 0,37-0,22 | 0,5-0,3 | 1,1-0,95 | 1380/880 | 7,6 |
| 80b | 0,44-0,3 | 0,6-0,4 | 1,3-1,15 | 1390/890 | 9,0 |
| 80c | 0,55-0,36 | 0,75-0,5 | 1,65-1,35 | 1390/890 | 10,5 |
| 90Sa | 0,55-0,36 | 0,75-0,5 | 1,5-1,3 | 1400/900 | 13,5 |
| 90Lb | 0,8-0,55 | 1,1-0,75 | 2,1-1,8 | 1410/910 | 16,0 |
| 90Lc | 1,1-0,75 | 1,5-1 | 2,8-2,5 | 1430/930 | 17,5 |
| 100La | 1,1-0,75 | 1,5-1 | 3,2-2,6 | 1430/940 | 20,0 |
| 100Lb | 1,5-0,9 | 2-1,2 | 3,7-2,9 | 1440/940 | 27,0 |
| 100Le | 1,8-1,1 | 2,5-1,5 | 4,5-3,5 | 1440/940 | 28,5 |
| 112Mb | 2,2-1,3 | 3-1,7 | 5,3-4,5 | 1440/940 | 41,0 |
| 112Me | 2,5-1,8 | 3,4-2,5 | 6-4,9 | 1440/940 | 43,0 |
| 112MLg | 3-2,2 | 4-3 | 7-5,7 | 1440/940 | 53,0 |
| 132Sa | 2,6-1,8 | 3,5-2,5 | 4,9-4,6 | 1440/940 | 48,0 |
| 132Sb | 2,8-1,9 | 3,8-2,6 | 5,3-4,9 | 1450/950 | 52,0 |
| 132Mb | 3,6-2,4 | 4,9-3,2 | 8,2-6,2 | 1450/950 | 56,0 |
| 132Mc | 4,4-3,3 | 6-4,5 | 10,8-2 | 1450/950 | 58,0 |
| 132Md | 5-3,8 | 6,8-5,2 | 11,3-9,5 | 1450/950 | 61,0 |
| 132Me | 5,5-4 | 7,5-5,5 | 12,5-10,3 | 1450/950 | 64,0 |
| 132Mf | 6-4 | 8,1-6,2 | 13,6-10 | 1450/950 | 73,0 |
| 160Mb | 6,6-4,4 | 9-6,5 | 13,5-10,3 | 1450/950 | 78,0 |
| 160Lb | 9-6 | 12,2-8,2 | 18,5-13,5 | 1450/950 | 84,0 |
| 160Lc | 12-8 | 16,3-10,9 | 24,5-18,2 | 1450/950 | 91,0 |

VENTILATORI FANS

Avvolgimento doppio Double winding

| 4/6 Poli/Poles | | 1500/1000 giri/min / rpm | | V. 400 | Hz 50 |
|----------------|-----------|--------------------------|----------|-------------|-------|
| TIPO/TYPE | KW | HP | A | Giri /1'rpm | Kg |
| 71b | 0,37-0,09 | 0,5-0,12 | 1,05-0,4 | 1380/880 | 6,8 |
| 71c | 0,55-0,18 | 0,75-0,25 | 1,6-0,75 | 1380/880 | 7,6 |
| 71e | 0,7-0,22 | 0,95-0,3 | 2-0,9 | 1380/880 | 8,0 |
| 80b | 0,55-0,18 | 0,75-0,25 | 1,6-0,7 | 1390/890 | 9,0 |
| 80c | 0,75-0,25 | 1-0,33 | 2,2-0,95 | 1390/890 | 10,5 |
| 90Sa | 0,75-0,3 | 1-0,4 | 2,1-1,1 | 1400/900 | 13,5 |
| 90Lb | 1,1-0,4 | 1,5-0,55 | 2,9-1,3 | 1410/910 | 16,0 |
| 90Lc | 1,5-0,6 | 2-0,8 | 3,8-2 | 1430/930 | 17,5 |
| 90Le | 1,75-0,7 | 2,4-0,95 | 4,4-2,35 | 1430/930 | 19,5 |
| 100La | 1,5-0,6 | 2-0,8 | 4,3-2,1 | 1430/940 | 20,0 |
| 100Lb | 2,2-0,75 | 3-1 | 5,4-2,4 | 1440/940 | 27,0 |
| 100Ld | 2,5-0,85 | 3,4-1,1 | 6,2-2,7 | 1440/940 | 28,5 |
| 112Mb | 3-0,9 | 4-1,2 | 7,2-3 | 1440/940 | 41,0 |
| 112Me | 3,4-1 | 4,6-1,35 | 8,1-3 | 1440/940 | 43,0 |
| 112MLg | 4,2-1,2 | 5,7-1,6 | 9,8-3,7 | 1440/940 | 47,0 |
| 132Sb | 4,2-1,4 | 5,7-1,9 | 9,3-3,8 | 1450/950 | 50,0 |
| 132Mb | 4,9-1,6 | 6,6-2,2 | 10,6-4,9 | 1450/950 | 56,0 |
| 132Mc | 5,5-1,8 | 7,5-2,5 | 12-5,5 | 1450/950 | 58,0 |
| 132Md | 6,5-2,2 | 8,8-3 | 14-6,7 | 1450/950 | 61,0 |
| 132Me | 7,5-2,5 | 10-3,5 | 12-7,8 | 1450/950 | 64,0 |

Avvolgimento doppio Double winding

| 2/8 Poli/Poles | | 3000/750 giri/min / rpm | | | V. 400 Hz 50 |
|----------------|-----------|-------------------------|-----------|-------------|--------------|
| TIPO/TYPE | KW | HP | A | Giri /1'rpm | Kg |
| 63c | 0,18-0,05 | 0,25-0,08 | 0,65-0,05 | 2750/670 | 4,4 |
| 71b | 0,3-0,09 | 0,4-0,12 | 0,9-0,6 | 2800/670 | 6,8 |
| 80b | 0,55-0,11 | 0,75-0,15 | 1,7-0,9 | 2800/680 | 9,0 |
| 80c | 0,75-0,15 | 1-0,2 | 1,7-1 | 2820/680 | 10,5 |
| 90Sa | 1-0,25 | 1,4-0,33 | 2,7-1,4 | 2830/690 | 13,5 |
| 90Lb | 1,3-0,33 | 1,8-0,45 | 4-2 | 2870/700 | 16,0 |
| 90Le | 1,6-0,4 | 2,2-0,55 | 4,9-2,4 | 2870/700 | 19,5 |
| 100Lb | 2,2-0,6 | 3-0,8 | 5,2-2,6 | 2880/710 | 27,0 |
| 112Mb | 3-0,75 | 4-1 | 6,4-2,8 | 2900/720 | 41,0 |
| 132Sa | 3,7-1 | 5-1,5 | 10,5-6,5 | 2920/720 | 48,0 |
| 132Mc | 5,5-1,4 | 7,5-1,9 | 13-6 | 2920/720 | 58,0 |
| 132Md | 6,2-1,6 | 8,4-2,2 | 14,6-6,8 | 2920/720 | 61,0 |
| 160M | 7,5-2 | 10-2,8 | 15,8-7,2 | 2930/720 | 78,0 |
| 160L | 11,2-3,3 | 15-4,5 | 23,6-11,8 | 2930/720 | 83,0 |

Avvolgimento doppio Double winding

| 2/6 Poli/Poles | | 3000/1000 giri/min / rpm | | | V. 400 Hz 50 |
|----------------|-----------|--------------------------|----------|-------------|--------------|
| TIPO/TYPE | KW | HP | A | Giri /1'rpm | Kg |
| 63c | 0,18-0,11 | 0,25-0,18 | 0,7-0,8 | 2760/770 | 4,4 |
| 71b | 0,25-0,15 | 0,35-0,2 | 0,9-1,0 | 2770/780 | 6,8 |
| 71c | 0,33-0,18 | 0,45-0,24 | 1,2-1,2 | 2770/780 | 7,6 |
| 80b | 0,55-0,22 | 0,75-0,3 | 1,4-1 | 2790/780 | 9,0 |
| 80c | 0,75-0,33 | 1-0,45 | 2-1,6 | 2820/790 | 10,5 |
| 90Sa | 1-0,48 | 1,4-0,65 | 2,4-1,8 | 2840/840 | 13,5 |
| 90Lb | 1,3-0,66 | 1,8-0,9 | 4-3 | 2850/860 | 16,0 |
| 90Lc | 1,6-0,8 | 2,2-1,1 | 4,9-3,6 | 2850/860 | 17,5 |
| 100Lb | 2,2-1,1 | 3-1,5 | 4,8-3,8 | 2890/890 | 27,0 |
| 112Mb | 3-1,5 | 4-2 | 6,6-4,5 | 2910/900 | 41,0 |
| 132Mb | 4,5-1,8 | 6,1-2,4 | 8,7-4,5 | 2930/930 | 56,0 |
| 132Mc | 5,5-2,2 | 8-3,5 | 10,6-5,6 | 2930/930 | 58,0 |
| 132Md | 6,5-3 | 8,8-4,1 | 12,5-7,5 | 2930/930 | 61,0 |
| 160M | 7,5-2,5 | 10-3,5 | 15,8-6,2 | 2930/930 | 78,0 |
| 160L | 11-3,7 | 15-5 | 23-9,5 | 2930/930 | 83,0 |

Avvolgimento doppio Double winding

| 6/8 Poli/Poles | | 1000/750 giri/min / rpm | | | V. 400 Hz 50 |
|----------------|-----------|-------------------------|-----------|-------------|--------------|
| TIPO/TYPE | KW | HP | A | Giri /1'rpm | Kg |
| 63c | 0,07-0,04 | 0,1-0,05 | 0,45-0,38 | 890/660 | 4,2 |
| 71c | 0,18-0,09 | 0,25-0,12 | 0,7-0,65 | 900/670 | 7,6 |
| 80c | 0,37-0,25 | 0,5-0,35 | 1,3-1,2 | 900/680 | 10,5 |
| 90Sa | 0,36-0,22 | 0,5-0,3 | 1,5-1,3 | 900/690 | 13,5 |
| 90Lb | 0,5-0,36 | 0,7-0,5 | 2-1,6 | 910/680 | 16,0 |
| 100La | 0,75-0,55 | 1-0,75 | 2,5-2 | 920/690 | 20,0 |
| 100Lb | 0,88-0,66 | 1,2-0,9 | 3-2,7 | 930/700 | 27,0 |
| 112Mb | 1,2-0,9 | 1,7-1,3 | 3,9-3,6 | 930/700 | 41,0 |
| 132Sa | 1,8-1,3 | 2,5-1,75 | 5,4-5,1 | 940/710 | 50,0 |
| 132Mc | 2,6-1,5 | 3,5-2 | 7,5-5,9 | 940/710 | 57,0 |
| 132Md | 3-1,8 | 4-2,5 | 8,7-7,3 | 940/710 | 61,0 |
| 160M | 5,5-3 | 7,5-4 | 11,5-7,5 | 950/720 | 77,0 |
| 160L | 7,5-5 | 10-7 | 15,5-12 | 950/720 | 85,0 |

MOTORI MONOFASI SINGLE-PHASE MOTORS
Monofase Single phase

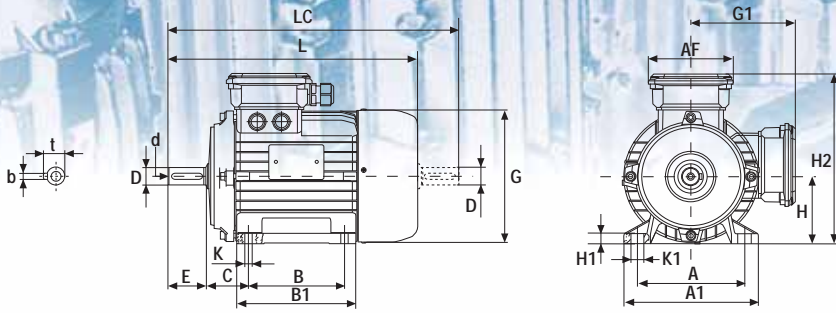
| 2 Poli/Poles | | 3000 giri/min / rpm | | | V. 230 Hz 50 | |
|--------------|------|---------------------|------|------|--------------|------|
| TIPO/TYPE | KW | HP | A | MF | Giri /1'rpm | Kg |
| 50b | 0,08 | 0,11 | 0,7 | 10 | 2760 | 2,3 |
| 56b | 0,09 | 0,12 | 0,9 | 5 | 2760 | 3,3 |
| 56c | 0,12 | 0,16 | 1,1 | 5 | 2760 | 3,5 |
| 63b | 0,18 | 0,25 | 1,5 | 8 | 2780 | 4,3 |
| 63c | 0,25 | 0,33 | 1,8 | 10 | 2780 | 4,8 |
| 63e | 0,37 | 0,5 | 2,6 | 12,5 | 2780 | 5,3 |
| 71b | 0,37 | 0,5 | 2,6 | 12,5 | 2800 | 6,5 |
| 71c | 0,55 | 0,75 | 3,5 | 16 | 2800 | 7,3 |
| 71e | 0,75 | 1 | 4,8 | 25 | 2800 | 8,1 |
| 80b | 0,75 | 1 | 4,7 | 20 | 2810 | 10,0 |
| 80c | 1,1 | 1,5 | 7,2 | 25 | 2810 | 11,0 |
| 90Sa | 1,1 | 1,5 | 6,7 | 30 | 2800 | 12,0 |
| 90Lb | 1,5 | 2 | 10,0 | 50 | 2820 | 14,0 |
| 90Lc | 1,8 | 2,5 | 12,0 | 60 | 2820 | 16,0 |
| 90Ld | 2,2 | 3 | 14,5 | 80 | 2820 | 17,0 |
| 100Lb | 2,2 | 3 | 14,5 | 70 | 2840 | 25,0 |
| 100Lc | 2,6 | 3,5 | 17 | 80 | 2840 | 28,0 |
| 100Ld | 3 | 4 | 19 | 100 | 2830 | 32,0 |
| 100Le | 3,5 | 4,75 | 22 | 100 | 2830 | 35,0 |

Monofase Single phase

| 4 Poli/Poles | | 1500 giri/min / rpm | | | V. 230 Hz 50 | |
|--------------|------|---------------------|------|------|--------------|------|
| TIPO/TYPE | KW | HP | A | MF | Giri /1'rpm | Kg |
| 50b | 0,05 | 0,07 | 0,75 | 10 | 1340 | 2,3 |
| 56c | 0,09 | 0,12 | 1,1 | 4 | 1340 | 3,0 |
| 56e | 0,12 | 0,16 | 1,5 | 5 | 1350 | 3,4 |
| 63b | 0,12 | 0,16 | 1,25 | 5 | 1360 | 4,1 |
| 63c | 0,18 | 0,25 | 1,4 | 6,3 | 1360 | 4,3 |
| 63d | 0,25 | 0,33 | 2 | 8 | 1360 | 4,7 |
| 63e | 0,30 | 0,4 | 2,4 | 10 | 1360 | 5,2 |
| 71b | 0,25 | 0,33 | 2 | 12,5 | 1380 | 6,7 |
| 71c | 0,37 | 0,5 | 2,7 | 16 | 1380 | 7,2 |
| 71e | 0,55 | 0,75 | 3,5 | 18 | 1380 | 8,0 |
| 80b | 0,55 | 0,75 | 4 | 20 | 1400 | 9,2 |
| 80c | 0,75 | 1 | 5,3 | 25 | 1400 | 10,7 |
| 90Lb | 1,1 | 1,5 | 7,8 | 35 | 1410 | 14,7 |
| 90Lc | 1,5 | 2 | 11,2 | 45 | 1410 | 15,2 |
| 90Ld | 1,8 | 2,5 | 13 | 55 | 1420 | 16,0 |
| 90Le | 2,2 | 3 | 13,5 | 60 | 1420 | 16,4 |
| 100Lb | 2,2 | 3 | 13,5 | 60 | 1420 | 26,0 |
| 100Lc | 2,4 | 3,25 | 14,5 | 70 | 1420 | 29,0 |
| 100Le | 2,7 | 3,7 | 16,3 | 70 | 1420 | 31,0 |
| 112Mb | 3 | 4 | 17,8 | 100 | 1430 | 41,0 |
| 112Mc | 3,3 | 4,5 | 19,5 | 100 | 1430 | 43,0 |
| 112Me | 4 | 5,5 | 23,5 | 170 | 1430 | 47,0 |

Monofase Single phase

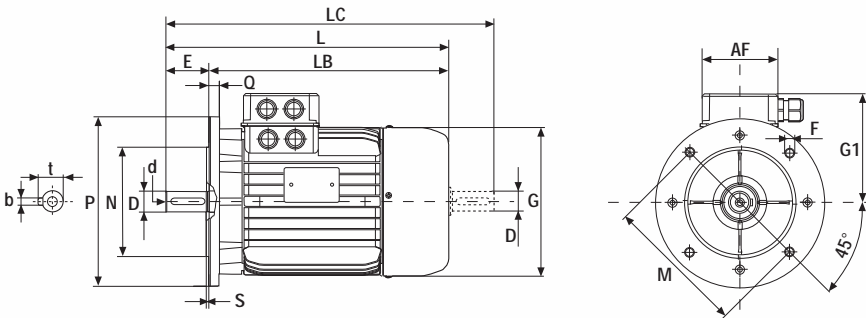
| 6 Poli/Poles | | 1000 giri/min / rpm | | | V. 230 Hz 50 | |
|--------------|-------|---------------------|------|------|--------------|------|
| TIPO/TYPE | KW | HP | A | MF | Giri /1'rpm | Kg |
| 56c | 0,037 | 0,05 | 0,7 | 3,15 | 880 | 3,0 |
| 56e | 0,05 | 0,07 | 0,93 | 4 | 890 | 4,0 |
| 63c | 0,12 | 0,16 | 1,3 | 6,3 | 880 | 4,0 |
| 71b | 0,18 | 0,25 | 1,7 | 10 | 900 | 5,5 |
| 71c | 0,25 | 0,33 | 2 | 12,5 | 900 | 7,0 |
| 80b | 0,37 | 0,5 | 3,1 | 14 | 900 | 10,5 |
| 80c | 0,44 | 0,6 | 3,7 | 14 | 900 | 12,0 |
| 90Lb | 0,55 | 0,75 | 5,4 | 20 | 920 | 15,0 |
| 90Lc | 0,75 | 1 | 6,9 | 25 | 920 | 17,0 |
| 100Lb | 1,1 | 1,5 | 7,2 | 40 | 940 | 20,0 |
| 100Le | 1,5 | 2 | 10 | 50 | 940 | 27,0 |
| 112Mb | 1,85 | 2,5 | 13 | 40 | 950 | 41,0 |
| 112Me | 2,2 | 3 | 15 | 50 | 950 | 43,0 |



B3

FORMA FORM

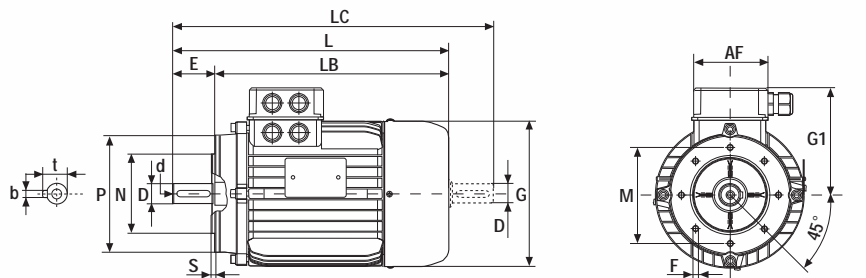
| Tipo/Type | A | A1 | B | B1 | C | AF | K | K1 | H | H1 | H2 | G | G1 | L | LC | D | E | b | t | d | Pressacavo/Cable gland |
|-----------|-----|-----|-----|-----|-----|-----|----|----|-----|------|-----|-----|-----|-----|-------|----|-----|----|------|---------|------------------------|
| 56 | 90 | 112 | 71 | 90 | 36 | 75 | 6 | 10 | 56 | 8,5 | 151 | 111 | 95 | 190 | 213 | 9 | 20 | 3 | 10,2 | M 4x10 | PG11 M 16 |
| 63 | 100 | 120 | 80 | 101 | 40 | 75 | 7 | 10 | 63 | 7 | 163 | 124 | 100 | 202 | 236 | 11 | 23 | 4 | 12,5 | M 4x10 | PG11 M 16 |
| 71 | 112 | 135 | 90 | 112 | 45 | 75 | 7 | 10 | 71 | 8 | 180 | 140 | 109 | 245 | 275 | 14 | 30 | 5 | 16 | M 5x12 | PG11 M 16 |
| 80 | 125 | 152 | 100 | 124 | 50 | 90 | 9 | 13 | 80 | 10 | 204 | 160 | 124 | 276 | 325 | 19 | 40 | 6 | 21,5 | M 6x15 | PG16 M 20 |
| 90-S | 140 | 170 | 100 | 131 | 56 | 90 | 9 | 13 | 90 | 13 | 219 | 171 | 129 | 300 | 358 | 24 | 50 | 8 | 27 | M 8x20 | PG16 M 20 |
| 90-L | 140 | 170 | 125 | 156 | 56 | 90 | 9 | 13 | 90 | 13 | 219 | 171 | 129 | 325 | 382 | 24 | 50 | 8 | 27 | M 8x20 | PG16 M 20 |
| 100-L | 160 | 192 | 140 | 164 | 63 | 90 | 12 | 17 | 100 | 13,5 | 240 | 193 | 140 | 370 | 425,5 | 28 | 60 | 8 | 31 | M 10x25 | PG16 M 20 |
| 112-M | 190 | 220 | 140 | 182 | 70 | 90 | 12 | 18 | 112 | 14 | 264 | 217 | 152 | 388 | 454 | 28 | 60 | 8 | 31 | M 10x25 | PG16 M 20 |
| 112-ML | 190 | 220 | 140 | 182 | 70 | 90 | 12 | 18 | 112 | 14 | 264 | 217 | 152 | 438 | 504 | 28 | 60 | 8 | 31 | M 10x25 | PG16 M 20 |
| 132-S | 216 | 260 | 140 | 180 | 89 | 105 | 12 | 20 | 132 | 16 | 310 | 259 | 178 | 445 | 545,5 | 38 | 80 | 10 | 41,5 | M 12x30 | PG21 M 25 |
| 132-M | 216 | 160 | 178 | 218 | 89 | 105 | 12 | 20 | 132 | 16 | 310 | 259 | 178 | 485 | 583,5 | 38 | 80 | 10 | 41,5 | M 12x30 | PG21 M 25 |
| 160-M | 254 | 320 | 210 | 257 | 108 | 165 | 13 | 23 | 160 | 22 | 415 | 330 | 232 | 615 | 735 | 42 | 110 | 12 | 45 | M 16x36 | M32 |
| 160-L | 254 | 320 | 254 | 305 | 108 | 165 | 13 | 23 | 160 | 22 | 415 | 330 | 232 | 660 | 780 | 42 | 110 | 12 | 45 | M 16x36 | M32 |



B5

FORMA FORM

| Tipo/Type | G | G1 | L | LB | M | N | P | Q | S | F | D | E | AF | LC | | b | t | d | Pressacavo/Cable gland |
|-----------|-----|-----|-----|-----|-----|-----|-----|----|-----|------|----|-----|-----|-------|--|----|------|---------|------------------------|
| 56 | 111 | 95 | 190 | 170 | 100 | 80 | 120 | 7 | 3 | 8 | 9 | 20 | 75 | 213 | | 3 | 10,2 | M 4x10 | PG11 M 16 |
| 63 | 124 | 100 | 202 | 179 | 115 | 95 | 140 | 8 | 3 | 9,5 | 11 | 23 | 75 | 236 | | 4 | 12,5 | M 4x10 | PG11 M 16 |
| 71 | 140 | 109 | 245 | 215 | 130 | 110 | 160 | 9 | 3,5 | 9,5 | 14 | 30 | 75 | 275 | | 5 | 16 | M 5x12 | PG11 M 16 |
| 80 | 160 | 124 | 276 | 236 | 165 | 130 | 200 | 9 | 3,5 | 11,5 | 19 | 40 | 90 | 325 | | 6 | 21,5 | M 6x15 | PG16 M 20 |
| 90-S | 171 | 129 | 300 | 250 | 165 | 130 | 200 | 10 | 3,5 | 11,5 | 24 | 50 | 90 | 358 | | 8 | 27 | M 8x20 | PG16 M 20 |
| 90-L | 171 | 129 | 325 | 275 | 165 | 130 | 200 | 10 | 3,5 | 11,5 | 24 | 50 | 90 | 382 | | 8 | 27 | M 8x20 | PG16 M 20 |
| 100-L | 193 | 140 | 370 | 310 | 215 | 180 | 250 | 11 | 4 | 14 | 28 | 60 | 90 | 425,5 | | 8 | 31 | M 10x25 | PG16 M 20 |
| 112-M | 217 | 152 | 388 | 328 | 215 | 180 | 250 | 12 | 4 | 14 | 28 | 60 | 90 | 454 | | 8 | 31 | M 10x25 | PG16 M 20 |
| 112-ML | 217 | 152 | 438 | 378 | 215 | 180 | 250 | 12 | 4 | 14 | 28 | 60 | 90 | 504 | | 8 | 31 | M 10x25 | PG16 M 20 |
| 132-S | 259 | 178 | 445 | 365 | 265 | 230 | 300 | 14 | 4 | 14 | 38 | 80 | 105 | 545,5 | | 10 | 41,5 | M 12x30 | PG21 M 25 |
| 132-M | 259 | 178 | 485 | 405 | 265 | 230 | 300 | 14 | 4 | 14 | 38 | 80 | 105 | 583,5 | | 10 | 41,5 | M 12x30 | PG21 M 25 |
| 160-M | 330 | 255 | 615 | 505 | 300 | 250 | 350 | 18 | 5 | 19 | 42 | 110 | 165 | 735 | | 12 | 45 | M 16x36 | M32 |
| 160-L | 330 | 255 | 660 | 550 | 300 | 250 | 350 | 18 | 5 | 19 | 42 | 110 | 165 | 780 | | 12 | 45 | M 16x36 | M32 |



B14

FORMA FORM

| Tipo/Type | G | G1 | L | M | N | P | | S | F | D | E | LB | AF | LC | | b | t | d | Pressacavo/Cable gland |
|-----------|-----|-----|-----|-----|-----|-----|--|-----|-----|----|-----|-----|-----|-------|--|----|------|---------|------------------------|
| 50 | 99 | 81 | 160 | 65 | 50 | 80 | | 2,5 | M 5 | 9 | 20 | 140 | 63 | 184 | | 3 | 10,2 | M 4x10 | PG 9 M 16 |
| 56 | 111 | 95 | 190 | 65 | 50 | 80 | | 2,5 | M 5 | 9 | 20 | 170 | 75 | 213 | | 3 | 10,2 | M 4x10 | PG11 M 16 |
| 63 | 124 | 100 | 202 | 75 | 60 | 90 | | 2,5 | M 5 | 11 | 23 | 179 | 75 | 236 | | 4 | 12,5 | M 4x10 | PG11 M 16 |
| 71 | 140 | 109 | 245 | 85 | 70 | 105 | | 2,5 | M 6 | 14 | 30 | 215 | 75 | 275 | | 5 | 16 | M 5x12 | PG11 M 16 |
| 80 | 160 | 124 | 276 | 100 | 80 | 120 | | 3 | M 6 | 19 | 40 | 236 | 90 | 325 | | 6 | 21,5 | M 6x15 | PG16 M 20 |
| 90-S | 171 | 129 | 300 | 115 | 95 | 140 | | 3 | M 8 | 24 | 50 | 250 | 90 | 358 | | 8 | 27 | M 8x20 | PG16 M 20 |
| 90-L | 171 | 129 | 325 | 115 | 95 | 140 | | 3 | M 8 | 24 | 50 | 275 | 90 | 382 | | 8 | 27 | M 8x20 | PG16 M 20 |
| 100-L | 193 | 140 | 370 | 130 | 110 | 160 | | 3,5 | M 8 | 28 | 60 | 310 | 90 | 425,5 | | 8 | 31 | M 10x25 | PG16 M 20 |
| 112-M | 217 | 152 | 388 | 130 | 110 | 160 | | 3,5 | M 8 | 28 | 60 | 328 | 90 | 454 | | 8 | 31 | M 10x25 | PG16 M 20 |
| 112-ML | 217 | 152 | 438 | 130 | 110 | 160 | | 3,5 | M 8 | 28 | 60 | 378 | 90 | 504 | | 8 | 31 | M 10x25 | PG16 M 20 |
| 132-S | 259 | 178 | 445 | 165 | 130 | 200 | | 3,5 | M10 | 38 | 80 | 365 | 105 | 545,5 | | 10 | 41,5 | M 12x30 | PG21 M 25 |
| 132-M | 259 | 178 | 485 | 165 | 130 | 200 | | 3,5 | M10 | 38 | 80 | 405 | 105 | 583,5 | | 10 | 41,5 | M 12x30 | PG21 M 25 |
| 160-M | 330 | 255 | 615 | 215 | 180 | 250 | | 4 | M12 | 42 | 110 | 505 | 165 | 735 | | 12 | 45 | M 16x36 | M32 |
| 160-L | 330 | 255 | 660 | 215 | 180 | 250 | | 4 | M12 | 42 | 110 | 550 | 165 | 780 | | 12 | 45 | M 16x36 | M32 |



Motori Monofasi e Trifasi servoventilati - Quota "L"
Single - and three-phase motors with forced ventilation - Value L

| TIPO / TYPE | MONOFASI / SINGLE-PHASE | TRIFASI / THREE-PHASE |
|-------------|-------------------------|-----------------------|
| 56 | 240 | / |
| 63 | 260 | 310 |
| 71 | 290 | 350 |
| 80 | 325 | 380 |
| 90S | 360 | 400 |
| 90L | 385 | 425 |
| 100L | 425 | 470 |
| 112M | 440 | 515 |
| 132S | 505 | 580 |
| 132M | 545 | 620 |

Caratteristiche del gruppo ventilante nei Motori Trifasi
Characteristics of the fan unit in three-phase motors

| TIPO / TYPE | Volt | Hz | Watt ass. | Amp. | Giri /1'a 50 Hz Rpm /at 50 Hz | ARIA mc/h AIR m ³ /h |
|-------------|------|-------|-----------|------|----------------------------------|------------------------------------|
| 63 | 400 | 50/60 | 120 | 0.40 | 2800 | 250 |
| 71 | 400 | 50/60 | 120 | 0.40 | 2800 | 260 |
| 80 | 400 | 50/60 | 120 | 0.40 | 2800 | 300 |
| 90 | 400 | 50/60 | 120 | 0.40 | 2800 | 360 |
| 100 | 400 | 50/60 | 120 | 0.40 | 2800 | 400 |
| 112 | 400 | 50/60 | 120 | 0.40 | 2800 | 460 |
| 132 | 400 | 50/60 | 120 | 0.40 | 2800 | 550 |
| 160 | 400 | 50/60 | 120 | 0.60 | 2800 | 850 |

Caratteristiche del gruppo ventilante nei Motori Monofasi
Characteristics of the fan unit in single-phase motors

| TIPO / TYPE | Volt | Hz | Watt ass. | Amp. | Giri /1'a 50 Hz Rpm /at 50 Hz | ARIA mc/h AIR m ³ /h |
|-------------|------|-------|-----------|-----------|----------------------------------|------------------------------------|
| 56 | 230 | 50/60 | 13/12 | 0.10/0.08 | 2300 | 90 |
| 63 | 230 | 50/60 | 15/14 | 0.12/0.10 | 2750 | 180 |
| 71 | 230 | 50/60 | 15/14 | 0.12/0.10 | 2750 | 180 |
| 80 | 230 | 50/60 | 15/14 | 0.12/0.10 | 2750 | 180 |
| 90S | 230 | 50/60 | 15/14 | 0.12/0.10 | 2750 | 180 |
| 90L | 230 | 50/60 | 42/36 | 0.19/0.18 | 2900 | 340 |
| 100L | 230 | 50/60 | 42/36 | 0.19/0.18 | 2900 | 340 |
| 112M | 230 | 50/60 | 42/36 | 0.19/0.18 | 2900 | 340 |
| 132S | 230 | 50/60 | 42/36 | 0.19/0.18 | 2900 | 340 |

MOTORI SERIE "E" Caratteristiche generali

Sono motori la cui caratteristica consiste nell'aver una limitata altezza d'asse, quindi sono avvolti in pacchi lamiera di piccolo diametro esterno, ma di lunghezza notevole, dipendente dalla potenza richiesta. Si producono nelle versioni trifase e monofase con rotor a gabbia, chiusi, ventilati esternamente, a singola o a doppia polarità, disponibili anche con freno di sicurezza a cc. È un tipo di motore particolarmente adatto a soddisfare le esigenze di macchine in cui lo spazio per il motore debba essere ridotto in altezza (seghe circolari, troncatura legno e metalli, foratrici, ecc.).

I motori della serie E possono essere forniti con sporgenza d'albero liscia con chiave oppure filettata provvista, come optional, di controflangia e dado.

È inoltre possibile costruire qualsiasi tipo di albero, flangia e protezioni a disegno del cliente.

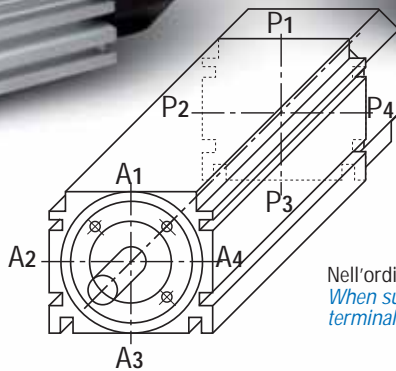
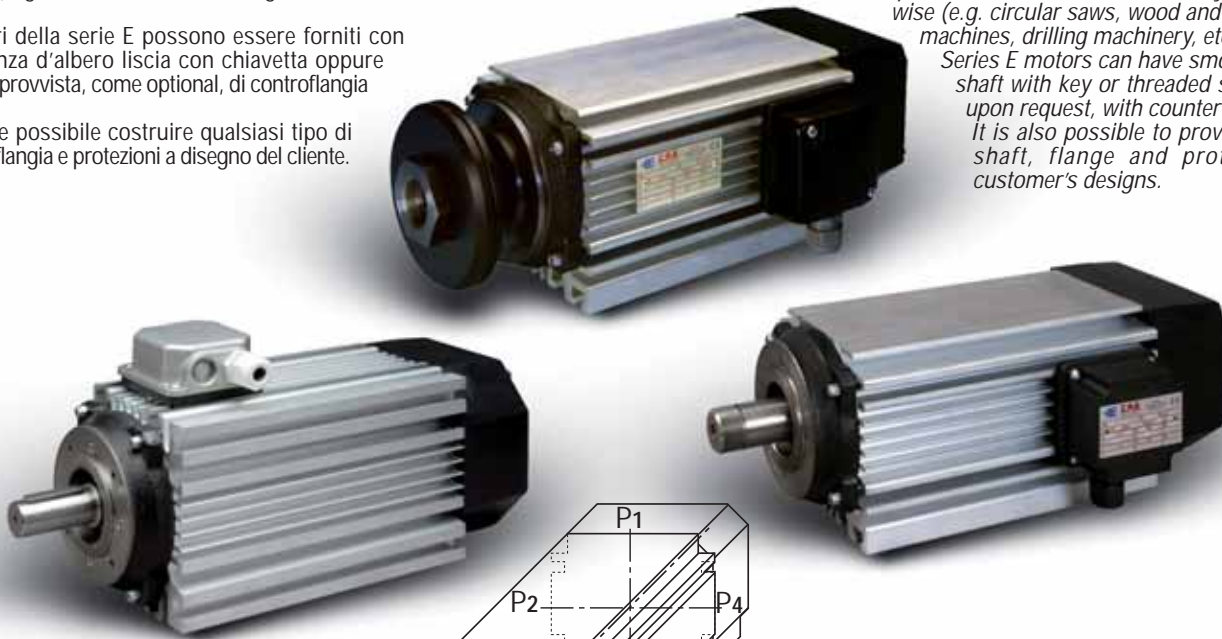
SERIES "E" MOTORS General features



The main feature of these motors is their limited height of axis. Therefore they are wound in sheet packs which have a small external diameter but whose length, varying according to the power requirements. The three-phase and single-phase versions are produced with closed cage rotors with external ventilation and single or double polarity. They are also available with DC safety brake.

This type of motor is particularly suited for machinery where the space available for the motor is very limited height-wise (e.g. circular saws, wood and metal shearing machines, drilling machinery, etc.).

Series E motors can have smooth protruding shaft with key or threaded shaft equipped, upon request, with counter flange and nut. It is also possible to provide any type of shaft, flange and protection, upon customer's designs.



Nell'ordine specificare la posizione della morsetteria.
When submitting an order, please specify where the terminal box should be located.

CARATTERISTICHE TECNICHE SPECIFICATIONS

SERVIZIO S 6 - 60% DUTY S 6 - 60%

| Tipo motore / Motor type | Potenza / Power KW HP | Giri al 1/1 carico Rpm at full load | Coppia nom. Nm. Rated torque Nm. | Rendim. % a carico Efficiency % at full load | Cosfi a carico Cosfi at full load | Corr. nom. a V. 400 Rated current at 400 V | Peso Kg Weight Kg |
|--------------------------|-----------------------------|--|-------------------------------------|---|--------------------------------------|---|----------------------|
|--------------------------|-----------------------------|--|-------------------------------------|---|--------------------------------------|---|----------------------|

2 Poli/Poles

3000 giri/min / rpm Hz 50

| | | | | | | | | |
|--------|------|------|------|------|----|------|------|----|
| E71-X | 0,75 | 1 | 2800 | 2,55 | 71 | 0,75 | 2 | 12 |
| E71-XL | 1,1 | 1,5 | 2800 | 3,85 | 72 | 0,76 | 3 | 13 |
| E71-Sa | 1,5 | 2 | 2800 | 5,12 | 73 | 0,74 | 4 | 14 |
| E71-Sb | 1,85 | 2,5 | 2800 | 6,3 | 75 | 0,76 | 4,7 | 15 |
| E71-Ma | 2,2 | 3 | 2780 | 7,6 | 73 | 0,76 | 5,7 | 16 |
| E71-Mb | 3 | 4 | 2780 | 10,3 | 75 | 0,76 | 7,6 | 18 |
| E71-L | 4 | 5,5 | 2780 | 13,8 | 73 | 0,83 | 9,5 | 21 |
| E80-X | 2,2 | 3 | 2850 | 7,4 | 76 | 0,75 | 5,6 | 17 |
| E80-S | 3 | 4 | 2820 | 10,1 | 78 | 0,79 | 7 | 19 |
| E80-Ma | 4 | 5,5 | 2850 | 13,4 | 77 | 0,78 | 9,6 | 23 |
| E80-Mb | 5,5 | 7,5 | 2800 | 18,8 | 79 | 0,85 | 11,9 | 29 |
| E80-L | 7,5 | 10 | 2800 | 25,6 | 76 | 0,86 | 16,6 | 35 |
| E80-LX | 9,2 | 12,5 | 2810 | 31,2 | 78 | 0,87 | 19,6 | 40 |
| E80-LS | 11 | 15 | 2830 | 37,1 | 82 | 0,85 | 23 | 45 |
| E80-LM | 13 | 18 | 2840 | 43,7 | 83 | 0,86 | 26,3 | 53 |
| E80-LL | 15 | 20 | 2840 | 50,4 | 83 | 0,85 | 30,7 | 60 |

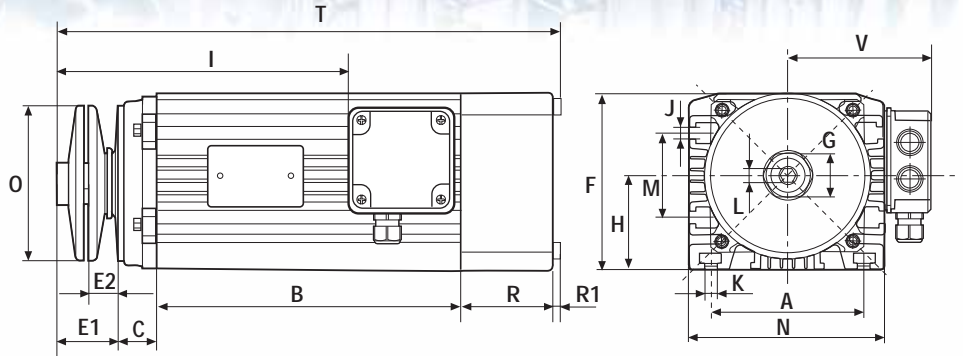
4 Poli/Poles

1500 giri/min / rpm Hz 50

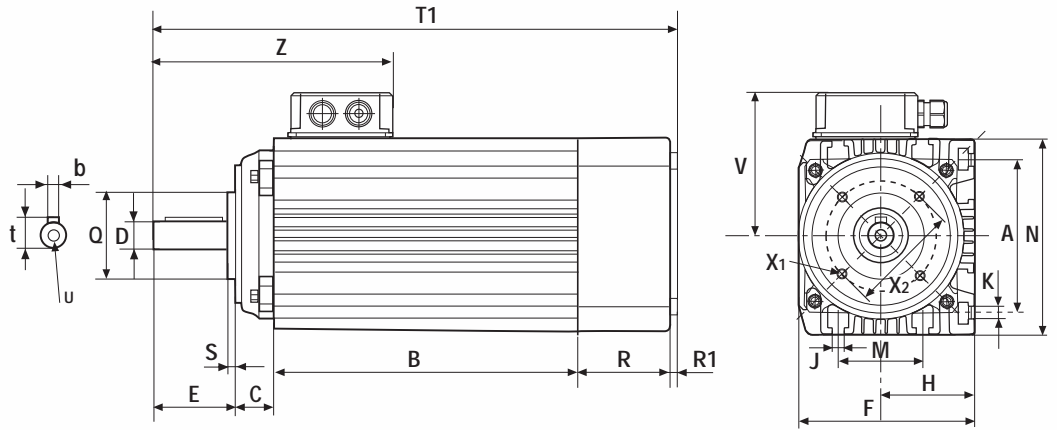
| | | | | | | | | |
|--------|------|------|------|------|----|------|------|----|
| E71-Xa | 0,37 | 0,5 | 1400 | 2,54 | 60 | 0,76 | 1,2 | 11 |
| E71-Xb | 0,55 | 0,75 | 1400 | 3,8 | 61 | 0,77 | 1,7 | 12 |
| E71-XL | 0,75 | 1 | 1420 | 5,1 | 58 | 0,78 | 2,4 | 13 |
| E71-Ma | 1,1 | 1,5 | 1400 | 7,5 | 64 | 0,76 | 3,3 | 15 |
| E71-Lb | 1,5 | 2 | 1380 | 10,4 | 66 | 0,75 | 4,4 | 16 |
| E80-S | 1,85 | 2,5 | 1415 | 12,5 | 67 | 0,74 | 5,4 | 19 |
| E80-Ma | 2,2 | 3 | 1420 | 14,8 | 69 | 0,77 | 6 | 26 |
| E80-Mb | 3 | 4 | 1420 | 20,2 | 66 | 0,77 | 8,5 | 32 |
| E80-LX | 4 | 5,5 | 1430 | 26,7 | 70 | 0,80 | 10,3 | 38 |

CHIUSI - VENTILATI ESTERNAMENTE - CON ROTORE A GABBIA IP54

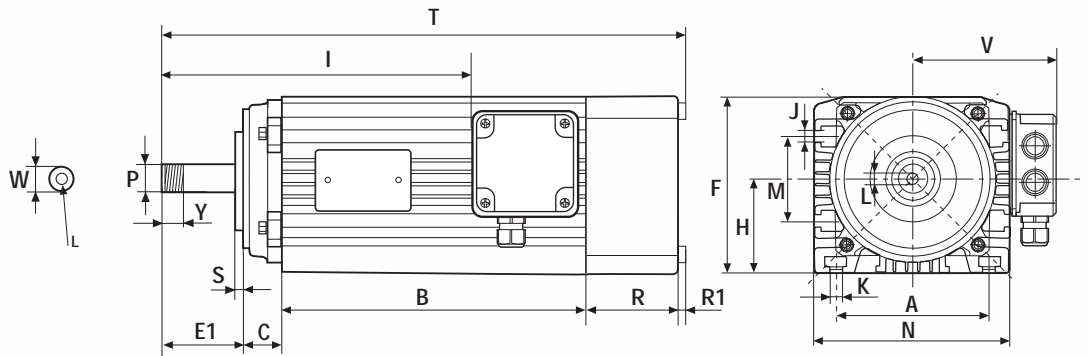
CLOSED - WITH EXTERNAL VENTILATION - WITH CAGE ROTOR IP54



TIPO A VERSIONE CON PORTALAMA *VERSION WITH CUTTING BLOCK*



TIPO B VERSIONE STANDARD E71 - E80 *STANDARD VERSION E71 - E80 (Shaft with Key)*



TIPO C VERSIONE ALBERO FILETTATO *VERSION WITH THREADED SHAFT*

MOTORI ASINCRONI TRIFASE *THREE-PHASE ASYNCHRONOUS MOTORS*

DIMENSIONI DI INGOMBRO *OVERALL DIMENSIONS (in mm.)*

| Grandezza/Type | A | B | C | D | E | E1 | E2 | F | G | H | I | J | K | L | M | N | O | P | Q | R | R1 | S | T | T1 | U | V | W | X1 | X2 | Y | Z | b | t |
|----------------|-----|-----|----|----|----|------|------|-----|----|----|-------|------|------|-------|----|-----|-----|----|----|----|----|-----|-------|-----|--------|-----|---------|-----|-----|------|-----|----|------|
| E71-X | 112 | 160 | 30 | 24 | 50 | 62,5 | 33,5 | 130 | 46 | 71 | 167,5 | 8,6 | 8,6 | CH 10 | 70 | 140 | 113 | 30 | 70 | 65 | 9 | 3,5 | 326,5 | 314 | M8x20 | 115 | M30x1,5 | M6 | 85 | 16,5 | 165 | 8 | 27 |
| E71-XL | 112 | 180 | 30 | 24 | 50 | 62,5 | 33,5 | 130 | 46 | 71 | 187,5 | 8,6 | 8,6 | CH10 | 70 | 140 | 113 | 30 | 70 | 65 | 9 | 3,5 | 346,5 | 334 | M8x20 | 115 | M30x1,5 | M6 | 85 | 16,5 | 165 | 8 | 27 |
| E71-S | 112 | 200 | 30 | 24 | 50 | 62,5 | 33,5 | 130 | 46 | 71 | 207,5 | 8,6 | 8,6 | CH 10 | 70 | 140 | 113 | 30 | 70 | 65 | 9 | 3,5 | 366,5 | 354 | M8x20 | 115 | M30x1,5 | M6 | 85 | 16,5 | 165 | 8 | 27 |
| E71-M | 112 | 220 | 30 | 24 | 50 | 62,5 | 33,5 | 130 | 46 | 71 | 227,5 | 8,6 | 8,6 | CH 10 | 70 | 140 | 113 | 30 | 70 | 65 | 9 | 3,5 | 386,5 | 374 | M8x20 | 115 | M30x1,5 | M6 | 85 | 16,5 | 165 | 8 | 27 |
| E71-M(1) | 112 | 220 | 30 | 24 | 50 | 47,5 | 33,5 | 130 | 46 | 71 | 212,5 | 8,6 | 8,6 | CH 10 | 70 | 140 | 113 | 30 | 70 | 65 | 9 | 3,5 | 371,5 | 374 | M8x20 | 115 | M30x1,5 | M6 | 85 | 16,5 | 165 | 8 | 27 |
| E71-L | 112 | 270 | 30 | 24 | 50 | 62,5 | 33,5 | 130 | 46 | 71 | 277,5 | 8,6 | 8,6 | CH 10 | 70 | 140 | 113 | 30 | 70 | 65 | 10 | 3,5 | 436,5 | 424 | M8x20 | 115 | M30x1,5 | M6 | 85 | 16,5 | 165 | 8 | 27 |
| E80-X | 125 | 160 | 30 | 24 | 60 | 76,5 | 43,0 | 150 | 46 | 80 | 181,5 | 10,5 | 10,5 | CH 10 | 72 | 160 | 129 | 30 | 95 | 67 | 10 | 4 | 343,5 | 327 | M10x25 | 125 | M30x1,5 | M8 | 115 | 19,5 | 175 | 8 | 31 |
| E80-S | 125 | 200 | 30 | 24 | 60 | 76,5 | 43,0 | 150 | 46 | 80 | 221,5 | 10,5 | 10,5 | CH 10 | 72 | 160 | 129 | 30 | 95 | 67 | 10 | 4 | 383,5 | 367 | M10x25 | 125 | M30x1,5 | M8 | 115 | 19,5 | 175 | 8 | 31 |
| E80-M | 125 | 240 | 30 | 28 | 60 | 76,5 | 43,0 | 150 | 46 | 80 | 261,5 | 10,5 | 10,5 | CH 10 | 72 | 160 | 129 | 30 | 95 | 67 | 10 | 4 | 423,5 | 407 | M10x25 | 125 | M30x1,5 | M10 | 115 | 19,5 | 175 | 8 | 31 |
| E80-L | 125 | 280 | 30 | 28 | 60 | 76,5 | 43,0 | 150 | 46 | 80 | 301,5 | 10,5 | 10,5 | CH 10 | 72 | 160 | 129 | 30 | 95 | 67 | 10 | 4 | 463,5 | 447 | M10x25 | 125 | M30x1,5 | M10 | 115 | 19,5 | 175 | 8 | 31 |
| E80-LX | 125 | 330 | 30 | 28 | 60 | 79,0 | 43,0 | 150 | 46 | 80 | 354,0 | 10,5 | 10,5 | CH 10 | 72 | 160 | 129 | 30 | 95 | 67 | 10 | 4 | 516,0 | 497 | M10x25 | 125 | M30x1,5 | M10 | 115 | 22 | 175 | 8 | 31 |
| E80-LS | 125 | 420 | 30 | 38 | 80 | 69,5 | 23,5 | 150 | 50 | 80 | 434,5 | 10,5 | 10,5 | CH 12 | 72 | 160 | 175 | 40 | 95 | 67 | 10 | 4 | 596,5 | 607 | M12x30 | 135 | M36x2 | M10 | 115 | 30 | 195 | 10 | 41,5 |
| E80-LM | 125 | 540 | 30 | 38 | 80 | 69,5 | 23,5 | 150 | 50 | 80 | 524,5 | 10,5 | 10,5 | CH 12 | 72 | 160 | 175 | 40 | 95 | 67 | 10 | 4 | 716,5 | 727 | M12x30 | 135 | M36x2 | M10 | 115 | 30 | 195 | 10 | 41,5 |
| E80-LL | 125 | 620 | 30 | 38 | 80 | 69,5 | 23,5 | 150 | 50 | 80 | 634,5 | 10,5 | 10,5 | CH 12 | 72 | 160 | 175 | 40 | 95 | 67 | 10 | 4 | 796,5 | 807 | M12x30 | 135 | M36x2 | M10 | 115 | 30 | 195 | 10 | 41,5 |

Flangia a 4 fori solo a richiesta.

Nei motori autofrenanti la quota T e T1 è più lunga di 10 mm.

A richiesta si eseguono alberi maggiorati o a disegno del cliente.

4 holes flange only upon request.

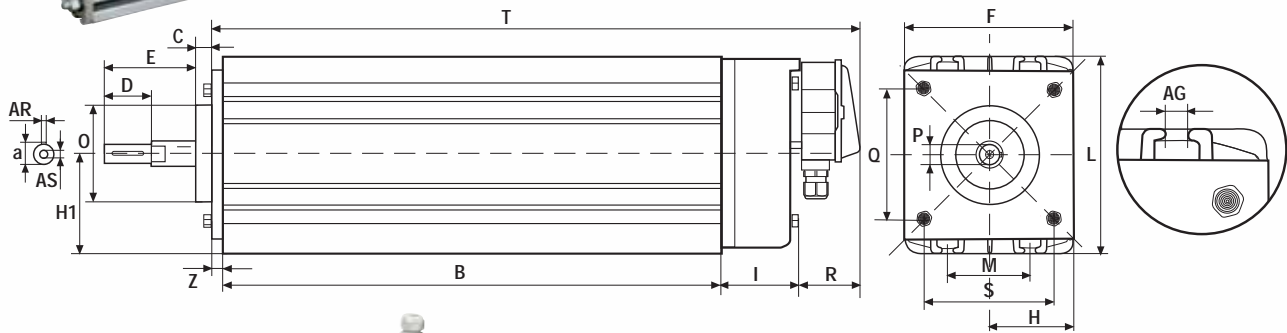
In brake motors T and T1 share is 10 mm longer.

Upon request we can manufacture oversized shafts or shafts made upon customer's design.



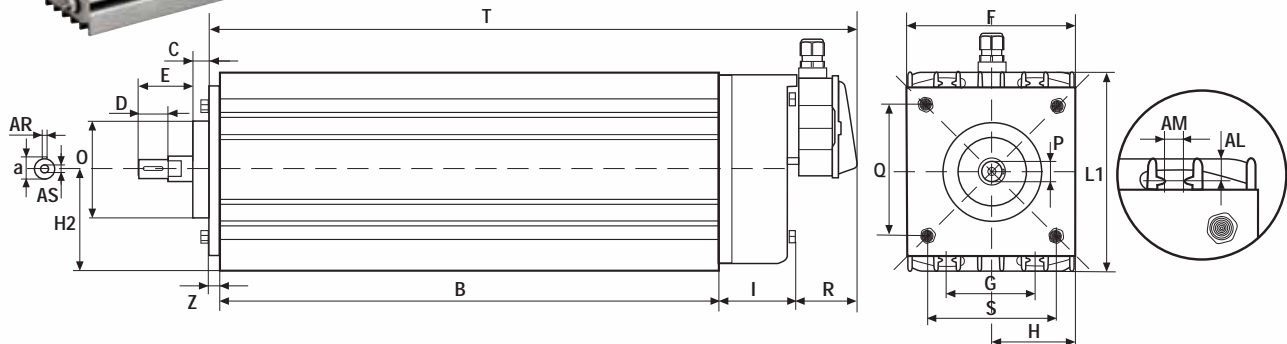
SERIE "E" 48/63 - BS

"E" SERIES 48/63 - BS



SERIE "E" 48/63 - SF

"E" SERIES 48/63 - SF



MOTORI ASINCRONI TRIFASE **THREE-PHASE ASYNCHRONOUS MOTORS**

| DIMENSIONI DI INGOMBRO <i>OVERALL DIMENSIONS (in mm.)</i> | | | | | | | | | | | | | | | | | | | | | | | | | | | |
|---|-----|----|------|----|----|----|------|------|----|----|-----|-----|----|----|----|------|----|------|-----|---|-----|-----|-----|----|----|------|---------------------------|
| Grandezza/Type | B | C | D | E | F | G | H | H1 | H2 | I | L | L1 | M | O | P | Q | R | S | T | Z | AG | AL | AM | AR | AS | a | Pressacavo Cable gland |
| E 48 / 63 X | 125 | 10 | 15,5 | 40 | 95 | 52 | 47,5 | 57,5 | 58 | 55 | 115 | 116 | 48 | 60 | 17 | 73,5 | 42 | 73,5 | 227 | 5 | 6,7 | 8,5 | 3,5 | 6 | M6 | 19,5 | M16 |
| E 48 / 63 S | 150 | 10 | 30 | 55 | 95 | 52 | 47,5 | 57,5 | 58 | 55 | 115 | 116 | 48 | 60 | 17 | 73,5 | 42 | 73,5 | 252 | 5 | 6,7 | 8,5 | 3,5 | 6 | M6 | 19,5 | M16 |
| E 48 / 63 M | 170 | 10 | 30 | 55 | 95 | 52 | 47,5 | 57,5 | 58 | 55 | 115 | 116 | 48 | 60 | 17 | 73,5 | 42 | 73,5 | 272 | 5 | 6,7 | 8,5 | 3,5 | 6 | M6 | 19,5 | M16 |
| E 48 / 63 LX | 220 | 10 | 30 | 55 | 95 | 52 | 47,5 | 57,5 | 58 | 55 | 115 | 116 | 48 | 60 | 17 | 73,5 | 42 | 73,5 | 322 | 5 | 6,7 | 8,5 | 3,5 | 6 | M6 | 19,5 | M16 |
| E 48 / 63 LS | 257 | 10 | 30 | 55 | 95 | 52 | 47,5 | 57,5 | 58 | 55 | 115 | 116 | 48 | 60 | 17 | 73,5 | 42 | 73,5 | 359 | 5 | 6,7 | 8,5 | 3,5 | 6 | M6 | 19,5 | M16 |
| E 48 / 63 LM | 310 | 10 | 30 | 55 | 95 | 52 | 47,5 | 57,5 | 58 | 55 | 115 | 116 | 48 | 60 | 17 | 73,5 | 42 | 73,5 | 412 | 5 | 6,7 | 8,5 | 3,5 | 6 | M6 | 19,5 | M16 |

CARATTERISTICHE TECNICHE **SPECIFICATIONS**

| Tipo motore/Motor type | Potenza / Power KW HP | | Giri al 1/1 carico Rpm at 1/1 load | Coppia nom. Nm. Rated torque Nm. | Rendim. % a carico Efficiency % at load | Cosφ a carico Cosφ at full load | Corr. nom. a V. 400 Rated current at 400 V | Peso Kg Weight Kg |
|--|--------------------------|------|---------------------------------------|-------------------------------------|--|------------------------------------|---|----------------------|
| 2 Poli/Poles 3000 giri/min / rpm Hz 50 | | | | | | | | |
| E 48 / 63 Xa | 0,25 | 0,35 | 2760 | 0,86 | 67 | 0,72 | 0,75 | 4,5 |
| E 48 / 63 Xb | 0,37 | 0,5 | 2760 | 1,28 | 67 | 0,76 | 1,05 | 5 |
| E 48 / 63 S | 0,55 | 0,75 | 2760 | 1,9 | 67 | 0,79 | 1,5 | 6 |
| E 48 / 63 M | 0,75 | 1 | 2780 | 2,58 | 67 | 0,79 | 2,05 | 7,5 |
| E 48 / 63 LXa | 1,1 | 1,5 | 2780 | 3,78 | 70 | 0,78 | 2,9 | 9 |
| E 48 / 63 LXb | 1,3 | 1,8 | 2800 | 4,43 | 72 | 0,77 | 3,4 | 9,5 |
| E 48 / 63 LSa | 1,5 | 2 | 2800 | 5,12 | 74 | 0,77 | 3,8 | 11 |
| E 48 / 63 LSB | 1,8 | 2,5 | 2800 | 6,14 | 74 | 0,78 | 4,5 | 13,5 |
| E 48 / 63 Lm | 2,2 | 3 | 2800 | 7,5 | 74 | 0,77 | 5,6 | 16 |
| 4 Poli/Poles 1500 giri/min / rpm Hz 50 | | | | | | | | |
| E 48 / 63 X | 0,25 | 0,35 | 1310 | 1,82 | 64 | 0,63 | 0,9 | 5,5 |
| E 48 / 63 S | 0,37 | 0,5 | 1330 | 2,66 | 65 | 0,66 | 1,25 | 7 |
| E 48 / 63 M | 0,55 | 0,75 | 1340 | 3,92 | 68 | 0,69 | 1,7 | 8 |
| E 48 / 63 LX | 0,75 | 1 | 1350 | 5,3 | 69 | 0,68 | 2,3 | 9,5 |

CHIUSI - VENTILATI ESTERNAMENTE - CON ROTORE A GABBIA - IP54

A richiesta si eseguono sporgenze d'albero a disegno del cliente (albero con portalama, con attacco pinza elastica Din 6499, attacco 80 B14, 71 B14, ecc).

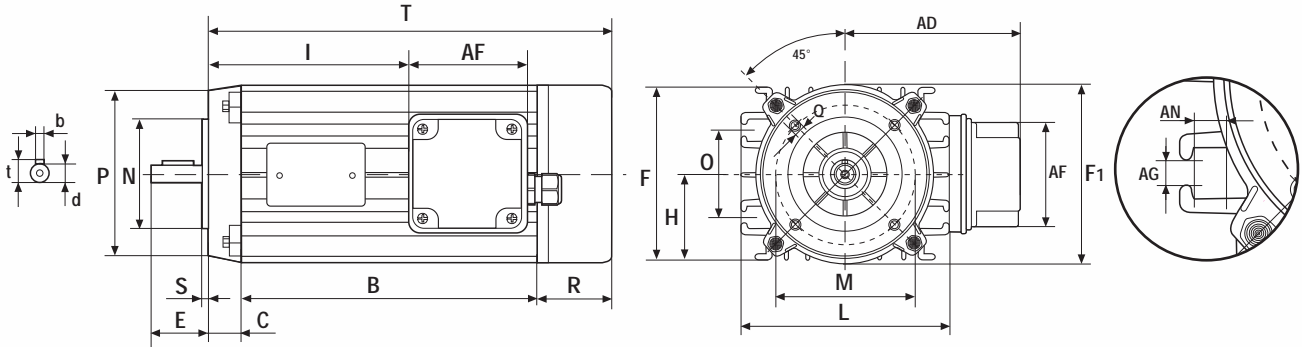
CLOSED - WITH EXTERNAL VENTILATION - WITH CAGE ROTOR IP54

Upon request, we make shaft protrusions upon customer's designs (shaft with cutter block, with elastic collet connection Din 6499, connection 80 B14, 71 B14, etc).



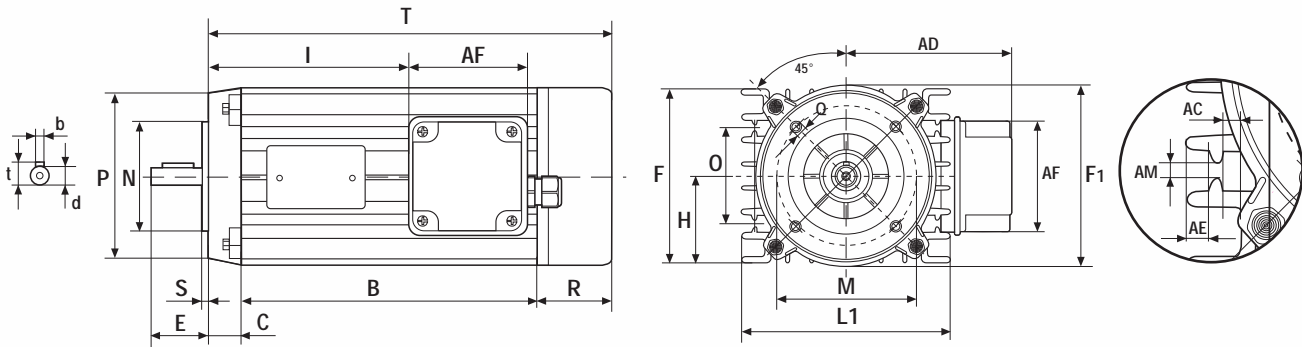
SERIE E 48/63 - ST

"E" SERIES 48/63 - ST



SERIE E 48/63 - SN

"E" SERIES 48/63 - SN



MOTORI ASINCRONI TRIFASE *THREE-PHASE ASYNCHRONOUS MOTORS*

DIMENSIONI DI INGOMBRO *OVERALL DIMENSIONS (in mm.)*

| Grandezza / Type | B | C | E | F | F1 | G | H | I | L | L1 | M | N | O | P | Q | R | S | T | AC | AD | AE | AF | AM | AG | AN | b | d | f | t |
|------------------|-----|------|----|----|----|----|------|-----|-----|-----|-----|----|----|----|----|----|---|-------|-----|-----|-----|----|-----|-----|------|---|----|----|------|
| E 48 / 63 STX | 111 | 24,5 | 23 | 95 | 98 | 52 | 47,5 | 60 | 115 | 116 | 75 | 60 | 48 | 90 | M5 | 55 | 3 | 190,5 | 6,2 | 102 | 6,4 | 75 | 3,5 | 6,7 | 10,5 | 4 | 11 | M4 | 12,5 |
| E 48 / 63 STM | 165 | 24,5 | 23 | 95 | 98 | 52 | 47,5 | 114 | 115 | 116 | 75 | 60 | 48 | 90 | M5 | 55 | 3 | 244,5 | 6,2 | 102 | 6,4 | 75 | 3,5 | 6,7 | 10,5 | 4 | 14 | M4 | 12,5 |
| E 48 / 63 STLX | 210 | 24,5 | 30 | 95 | 98 | 52 | 47,5 | 159 | 115 | 116 | 85 | 70 | 48 | 90 | M6 | 55 | 3 | 289,5 | 6,2 | 102 | 6,4 | 75 | 3,5 | 6,7 | 10,5 | 5 | 19 | M5 | 16 |
| E 48 / 63 STLXs | 230 | 24,5 | 30 | 95 | 98 | 52 | 47,5 | 179 | 115 | 116 | 100 | 80 | 48 | 90 | M6 | 55 | 3 | 309,5 | 6,2 | 102 | 6,4 | 75 | 3,5 | 6,7 | 10,5 | 5 | 19 | M5 | 16 |
| E 48 / 63 STLm | 300 | 24,5 | 30 | 95 | 98 | 52 | 47,5 | 249 | 115 | 116 | 100 | 80 | 48 | 90 | M6 | 55 | 3 | 379,5 | 6,2 | 102 | 6,4 | 75 | 3,5 | 6,7 | 10,5 | 5 | 19 | M5 | 16 |

CARATTERISTICHE TECNICHE *SPECIFICATIONS*

| Tipo motore / Motor type | Potenza / Power KW HP | Giri al 1/1 carico Rpm at 1/1 load | Coppia nom. Nm. Rated torque Nm. | Rendim. % a carico Efficiency % at load | Cosfi a carico Cosfi at full load | Corr. nom. a V. 400 Rated current at 400 V | Peso Kg Weight Kg |
|--------------------------|-----------------------------|---------------------------------------|-------------------------------------|--|--------------------------------------|---|----------------------|
| 2 Poli / Poles | | | | 3000 giri/min / rpm | | Hz 50 | |
| E 48 / 63 STXa | 0,25 0,35 | 2760 | 0,86 | 67 | 0,72 | 0,75 | 4,5 |
| E 48 / 63 STXb | 0,37 0,5 | 2760 | 1,28 | 67 | 0,76 | 1,05 | 5 |
| E 48 / 63 STXc | 0,55 0,75 | 2760 | 1,90 | 67 | 0,79 | 1,5 | 6 |
| E 48 / 63 STM | 0,75 1 | 2780 | 2,58 | 67 | 0,79 | 2,05 | 7,5 |
| E 48 / 63 STLXa | 1,1 1,5 | 2780 | 3,78 | 70 | 0,78 | 2,9 | 9 |
| E 48 / 63 STLXb | 1,3 1,8 | 2800 | 4,43 | 72 | 0,77 | 3,4 | 9,5 |
| E 48 / 63 STLXs | 1,5 2 | 2800 | 5,12 | 74 | 0,77 | 3,8 | 11 |
| E 48 / 63 STLm | 1,8 2,5 | 2800 | 6,14 | 74 | 0,78 | 4,5 | 13,5 |
| 4 Poli / Poles | | | | 1500 giri/min / rpm | | Hz 50 | |
| E 48 / 63 STXa | 0,25 0,35 | 1310 | 1,82 | 64 | 0,63 | 0,9 | 5,5 |
| E 48 / 63 STXb | 0,37 0,5 | 1330 | 2,66 | 65 | 0,66 | 1,25 | 7 |
| E 48 / 63 STM | 0,55 0,75 | 1340 | 3,92 | 68 | 0,69 | 1,7 | 8 |
| E 48 / 63 STLX | 0,75 1 | 1350 | 5,30 | 69 | 0,68 | 2,3 | 9,5 |

CHIUSI - VENTILATI ESTERNAMENTE - CON ROTORE A GABBIA - IP54

A richiesta si eseguono sporgenze d'albero a disegno del cliente (albero con portalama, con attacco pinza elastica Din 6499, attacco 80 B14, 71 B14, ecc).

CLOSED - WITH EXTERNAL VENTILATION - WITH CAGE ROTOR IP54

Upon request, we make shaft protrusions upon customer's designs (shaft with cutter block, with elastic collet connection Din 6499, connection 80 B14, 71 B14, etc).



CONDIZIONI DI VENDITA

ORDINAZIONI

Le ordinazioni sono valide solo se sono da noi confermate per iscritto e sono impegnative per il committente.

PREZZI

I prezzi dei prodotti di esecuzione normale sono quelli in vigore alla data dell'accettazione dell'ordine; per esecuzioni speciali i prezzi saranno stabiliti di volta in volta.

Ogni quotazione comunque si ritiene per merce resa franco nostra fabbrica.

TERMINI DI CONSEGNA

I termini di consegna, comunque indicativi, pur venendo rispettati per quanto possibile, rivestono sempre carattere informativo, e possono essere prorogati per:

- insufficienza, inesattezza o ritardi da parte del committente nella trasmissione dell'ordine
- difficoltà maggiore, ed ed ogni altro evento non dipendente da causa propria della ditta C.M.E. S.r.l.
- inadempienza alle condizioni di pagamento o contrattuali da parte del committente.

Il verificarsi di una o più delle suddette circostanze non comporta in ogni caso indennizzi da parte della ditta C.M.E. S.r.l.

SPEDIZIONI

Le spedizioni si intendono sempre eseguite per conto del committente e la merce viaggia a suo rischio e pericolo, anche quando spedita franco destino. Salvo diversa pattuizione, la merce è sempre resa franco stabilimento in Cento.

GARANZIA

Tutta la produzione C.M.E. S.r.l. è garantita per un anno dalla data di uscita dalla fabbrica.

Durante questo periodo, la ditta C.M.E. S.r.l. si impegna alla sostituzione od alla riparazione delle parti riconosciute difettose per difetti di materiale, o deficienze di lavorazione.

I vizi devono essere denunciati entro otto giorni dalla loro scoperta, pena la decadenza della garanzia.

La merce in contestazione deve essere spedita franco di ogni spesa alla ditta C.M.E. S.r.l. a Cento, la quale eseguite le riparazioni la renderà franco Cento.

Eventuali modifiche elettriche e meccaniche richieste dal committente vengono eseguite per suo esclusivo conto e pertanto restano escluse dalla garanzia.

La venditrice inoltre declina ogni responsabilità per danni di qualsiasi natura che si verificassero a causa di guasti dei prodotti, anche nel caso ne avesse progettata l'applicazione.

La ditta C.M.E. S.r.l. non assume alcuna responsabilità e penalità per danni derivanti da incidenti di qualsiasi natura che si verificassero durante l'impiego dei suoi prodotti.

DIVERGENZE

Per qualsiasi contestazione relativa ad ogni circostanza, sarà competente la Pretura di Ferrara ed in ogni caso di necessità il Foro di Ferrara.

PAGAMENTI

I pagamenti devono essere effettuati presso la sede della ditta C.M.E. S.r.l. in Cento, quando non sia pattuito diversamente.

In caso di ritardo o mancato pagamento da parte del committente, la ditta C.M.E. S.r.l. può sospendere la lavorazione e la consegna della merce ancora in ordine, senza assoggettarsi ad indennizzi di sorta.

Qualsiasi deroga alle condizioni suddette deve essere espressamente accettata da entrambe le parti contraenti.

SALES CONDITION

ORDERS

Orders are only valid when confirmed in writing by C.M.E. S.r.l. and they are binding for the purchaser.

PRICES

The prices of standard items are those in force upon acceptance of the order. The prices of special items are established on a case-by-case basis.

It is understood that all prices are for goods supplied ex works.

TERMS OF DELIVERY

Although we shall do our best to meet excepted delivery times, they are purely indicative for the purpose of general information and can be extended:

- *if the purchaser provides insufficient or imprecise information or delays transmission of the order;*
- *in case of force majeure, or any other events for which C.M.E. S.r.l. cannot be held responsible;*
- *if the purchaser fails to meet any of the terms of payment or contractual conditions.*

Should one or more of the above circumstances occur, C.M.E. S.r.l. will not be liable for any damage of any sort.

SHIPMENTS

Shipment is carried out on behalf of the purchaser with the goods traveling at his own risk and responsibility, even when shipped freight prepaid. Unless otherwise agreed, goods are always delivered ex works at our plant in Cento.

WARRANTY

The entire C.M.E. S.r.l. production is covered by a one-year warranty from the date the goods leave our premises.

During this period, C.M.E. S.r.l. pledges to replace or to repair those parts recognized as being defective due to material faults or to manufacturing defects.

Defects must be notified within eight days from their discovery, otherwise the warranty will not be valid.

The goods being protested must be sent free of charge to C.M.E. S.r.l. in Cento.

C.M.E. S.r.l. will repair the goods and render them ex-works in Cento. Any electrical or mechanical modifications requested by the purchaser are carried out purely on his behalf and are not covered by the warranty.

Moreover the seller company refuses all responsibilities for damages of any kind that may be caused by products faults, even if the seller has designed the product's application.

C.M.E. S.r.l. shall not be held responsible and will not pay any penalties for damages resulting from accidents of any kind that might take place while using its products.

CONTROVERSY

Should any controversy arise for any reason whatsoever, the court of competent jurisdiction will be the Civil Court of Ferrara, and, if necessary, the Criminal Court of Ferrara.

PAYMENTS

Payments shall be made to C.M.E. S.r.l. in Cento, unless otherwise agreed. Should payment be delayed or should the customer not pay at all, C.M.E. S.r.l. shall be entitled to stop production and delivery of the goods on order without any damages of any kind being due.

Any specific agreement that differs from the above-mentioned conditions shall be expressly accepted by both contracting parties.



CME

Via Martiri Belliorense, 5 - 44042 CENTO (FE) Italy
 tel. +39 051 6831072 / 6858160 - fax +39 051 6832570

www.cmesrl.com e-mail: info@cmesrl.com

