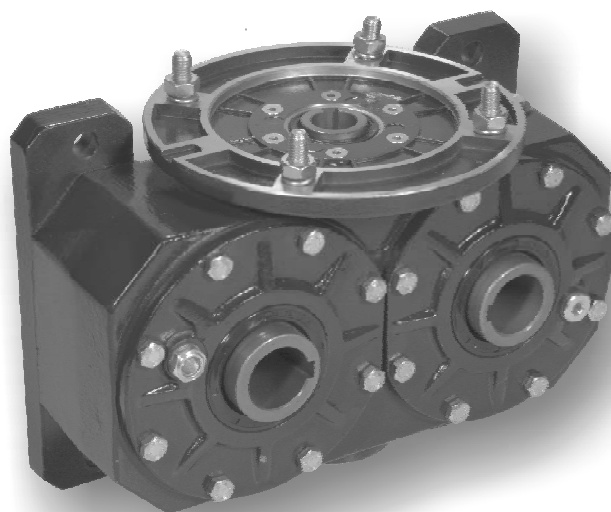
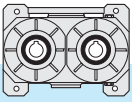


6.0	RIDUTTORI A VITE SENZA FINE CON DOPPIA USCITA	DOUBLE OUTPUT WORM GEARBOXES	SCHNECKENGETRIEBE MIT ZWEI AUSGANGSWELLEN	
6.1	Caratteristiche	<i>Characteristics</i>	Merkmale	104
6.2	Designazione	<i>Designation</i>	Bezeichnung	104
6.3	Dati tecnici	<i>Technical data</i>	Technische Daten	105
6.4	Lubrificazione	<i>Lubrication</i>	Schmierung	106
6.5	Carichi radiali e assiali	<i>Radial and axial loads</i>	Radial und axial Belastungen	106
6.6	Dimensioni	<i>Dimensions</i>	Abmessungen	107





La serie APS comprende riduttori costruiti appositamente per soddisfare delle specifiche esigenze di automazione.

Il cinematismo, composto da una vite senza fine e due corone, consente di disporre, all'uscita, di due alberi cavi con una rotazione sincrona controrotante.

La motorizzazione può essere effettuata tramite motori elettrici o motorvariatori provvisti di una flangia di fissaggio dimensionata a norme IEC.

APS series includes gearboxes specially manufactured in order to comply with specific requirements.

The kinematic motion is carried out by means of a wormshaft and two wormwheels in order to have two output shafts with a synchronous rotation.

These gearboxes can be assembled to electric motors or motorvariators equipped with a fixing flange with dimensions conforming to IEC specifications.

Bei der Serie APS handelt es sich um Schneckengetriebe mit zwei Ausgangshohlwellen welche für Automatisierungsaufgaben eingesetzt werden können.

Die Konstruktion besteht aus einer Schneckenwelle und zwei Schneckenrädern mit Hohlwelle oder Vollwelle in einem Gehäuse.

Die Drehbewegung der Schneckenwelle wird in eine synchron-gegenläufige Drehbewegung der Schneckenräder umgesetzt. Der Antrieb kann durch IEC-Normmotoren oder durch Variatoren erfolgen.

6.1 Caratteristiche

- **Corpo e flange**
Costruiti in alluminio e verniciati colore BLU RAL 5010
- **Vite senza fine**
In acciaio legato. Indurita tramite cementazione e temprata e finita di rettifica
- **Corona**
Fascia dentata in bronzo GcuSn12 UNI 7013 riportata di fusione su mozzo in ghisa G20 UNI 5007
- **Cuscinetti**
Sulla vite e sulle due uscite sono montati cuscinetti a rulli conici
- **Lubrificazione**
Normalmente i riduttori vengono forniti privi di lubrificante. Su richiesta possono essere forniti con lubrificante sintetico

6.1 Characteristics

- **Casing and flanges**
Made from aluminium and painted BLUE RAL 5010
- **Worm screw**
Made from alloy steel. Hardened and case-hardened then finished by grinding
- **Worm wheel**
UNI 7013 GcuSn12 bronze toothed band. Inserted by casting on UNI 5007 G20 cast-iron hub.
- **Bearings**
Taper roller bearings are mounted on the screw and on the two outputs
- **Lubrication**
Gearboxes are normally supplied without lubricant. However, they can be supplied with synthetic lubricant on request

6.1 Merkmale

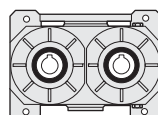
- **Gehäuse und Flansche**
Aus Aluminium gefertigt und mit Farbe BLAU RAL 5010 lackiert
- **Schnecke**
Aus legiertem Stahl. Gehärtet durch Einsatzhärtung und Abschreckhärtung mit Fertigschliff
- **Zahnkranz**
Zahnband aus Bronze GcuSn 12 UNI 7013, aufgegossen auf Nabe aus Guss-eisen G20 UNI 5007
- **Lager**
Auf der Schnecke und auf den beiden Abtrieben werden Kegelrollenlager montiert.
- **Schmierung**
Normalerweise werden die Getriebe ohne Schmiermittel geliefert. Auf Anfrage können sie mit synthetischem Schmiermittel geliefert werden

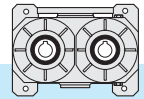
6.2 Designazione

6.2 Designation

6.2 Bezeichnung

Riduttore gearbox Getriebe	Tipo entrata Input type Antriebsart	Grandezza Size Größe	Rapporto rid. Ratio Untersetzung	Predispos.att. mot. Motor coupling Motoranschluss
VSF.2 USC.	VM	135	40	pam 200/19
	VM VI	135 150 170 230	i	




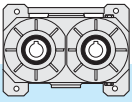


6.3 **Dati tecnici**

6.3 **Technical data**

6.3 **Technische daten**

Tipo Size Typ		135		150		170		230		
			13	15.5		19		40		
i		40	7.5	40	40	80	10	28	40	
VM	$n_1 = 1400 \text{ min}^{-1}$	$n_2 \text{ [min}^{-1}\text{]}$	35	187	35	35	17.5	140	50	35
		$P_1 \text{ [kW]}$	0.75	1.8	0.75	1.8	1.5	4	4	1.8
		$T_2 \text{ [Nm]}$	66	37	65	160	221	109	268	160
		F_s	2	3.7	2.6	1.4	1	3.8	1.6	2.8
VI	$n_1 = 1400 \text{ min}^{-1}$	$n_2 \text{ [min}^{-1}\text{]}$	35	187	35	35	17.5	140	50	35
		$P_1 \text{ [kW]}$	1.5	6.7	2	2.6	1.5	15	6.7	5
		$T_2 \text{ [Nm]}$	131	138	175	234	218	425	450	450
		η_D	0.64	0.80	0.64	0.65	0.54	0.80	0.70	0.65
	$n_1 = 900 \text{ min}^{-1}$	$n_2 \text{ [min}^{-1}\text{]}$	23	120	23	23	1	90	32	23
		$P_1 \text{ [kW]}$	1.2	5.2	1.5	2	11.1	12	5	3.9
		$T_2 \text{ [Nm]}$	158	166	2.01	269	247	505	525	520
		η_D	0.60	0.79	0.61	0.62	0.51	0.79	0.69	0.63
	$n_1 = 500 \text{ min}^{-1}$	$n_2 \text{ [min}^{-1}\text{]}$	12.5	67	12.5	12.5	6	50	18	12.5
		$P_1 \text{ [kW]}$	0.8	3.8	1.1	1.4	0.8	8.7	3.8	2.8
		$T_2 \text{ [Nm]}$	186	206	237	317	288	623	627	617
		η_D	0.56	0.76	0.56	0.57	0.46	0.75	0.62	0.57
	η_s	0.43	0.70	0.44	0.45	0.33	0.69	0.49	0.42	



6.4 Lubrificazione

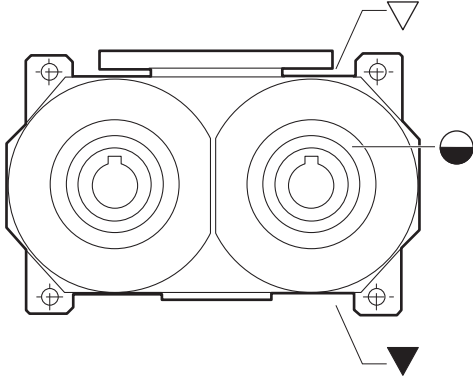
Normalmente i riduttori vengono forniti privi di lubrificante. I tappi sono predisposti come da disegno.

6.4 Lubrication

The gearboxes are normally supplied without lubricant. The filler plugs are arranged as shown in the drawing.

6.4 Schmierung

Normalerweise werden die Getriebe ohne Schmiermittel geliefert. Die Anbringung der Füllstopfen entspricht der Zeichnung.



Tipo / Size / Typ	Olio / Oil / Öl [l]
135	0.7
150	1.1
170	1.3
230	3.1

- ▽ Carico e sfiato / Filling and breather
- ▽ Einfüll und Entlüftung
- Livello / Level / Ölstand
- ▽ Scarico / Drain / Ablass

6.5 Carichi radiali e assiali

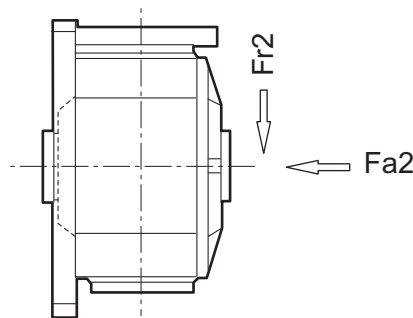
Nella tabella sono indicati i valori, espressi in N, dei carichi radiali e assiali ammissibili su ogni singola uscita. Il carico radiale F_{r2} si considera applicato ad una distanza dalla battuta dell'albero cavo pari al valore del diametro. I valori indicati hanno come limite la struttura del riduttore, perciò non variano al diminuire della velocità, cosa che normalmente avviene quando il limite è riferito ai cuscinetti.

6.5 Radial and axial loads

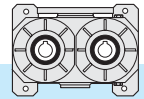
In the table, the permissible radial and axial loads for each individual output are shown as N. The radial load F_{r2} should be considered as applied at a distance from the shaft shoulder equal to the diameter figure. The listed values are limited by the gear drive structure, therefore, they will not change as the speed decreases, which is normally the case when bearings are the limit reference.

6.5 Radial und Axial Belastungen

In der Tabelle werden die Werte der auf jedem einzelnen Abtrieb zulässigen Radial- und Axialbelastungen in N angegeben. Hinsichtlich der radialen Belastung F_{r2} wird von einem Abstand vom Anschlag der Hohlwelle ausgegangen, der dem Wert des Durchmessers entspricht. Die angegebenen Werte werden durch die Struktur des Getriebes beschränkt und verändern sich daher bei Reduzierung der Drehzahl nicht. Dies ist normalerweise dann der Fall, wenn der Grenzwert sich auf die Lager bezieht.



Tipo Size Typ	135	150	170	230
F_{r2} [N]	1200	1900	1700	3000
F_{a2} [N]	600	950	850	1500

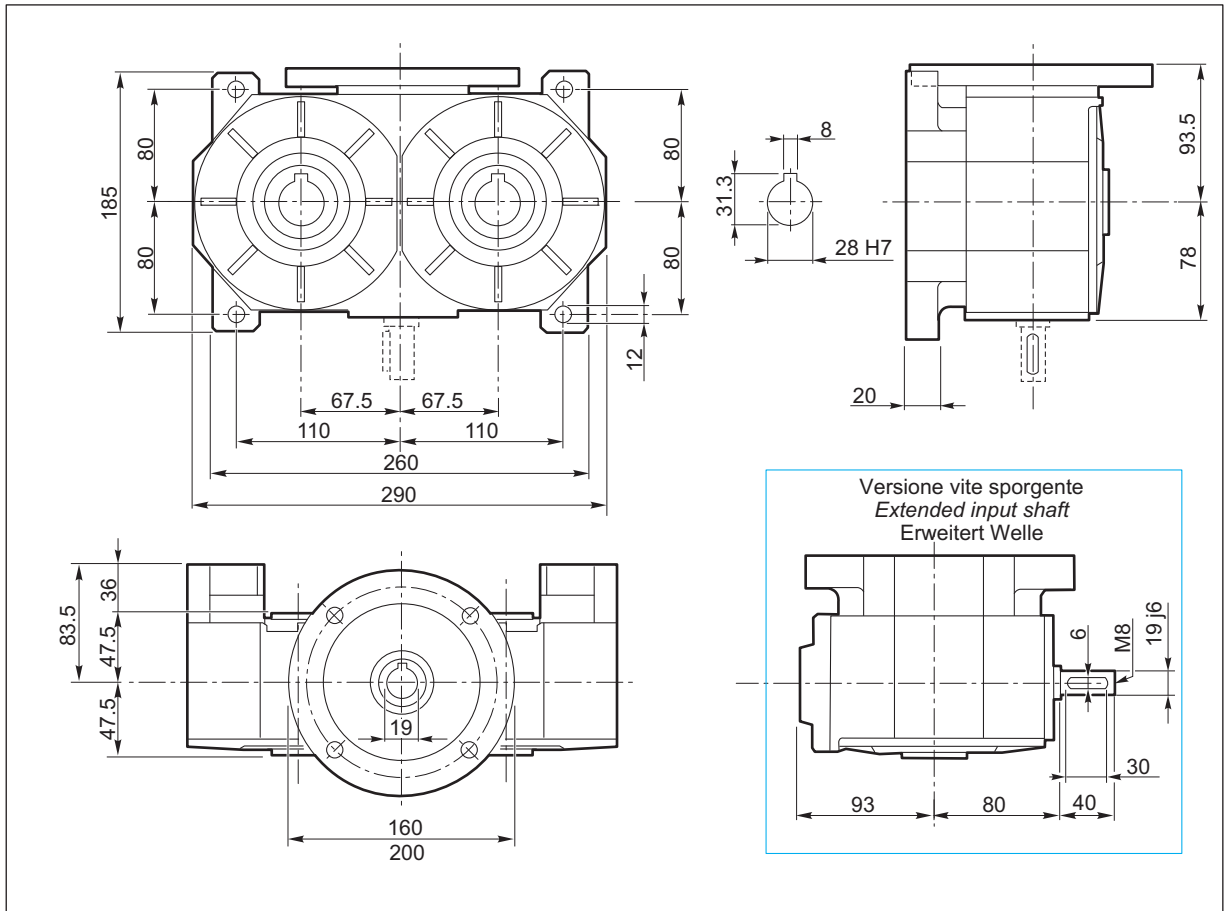


6.6 Dimensioni

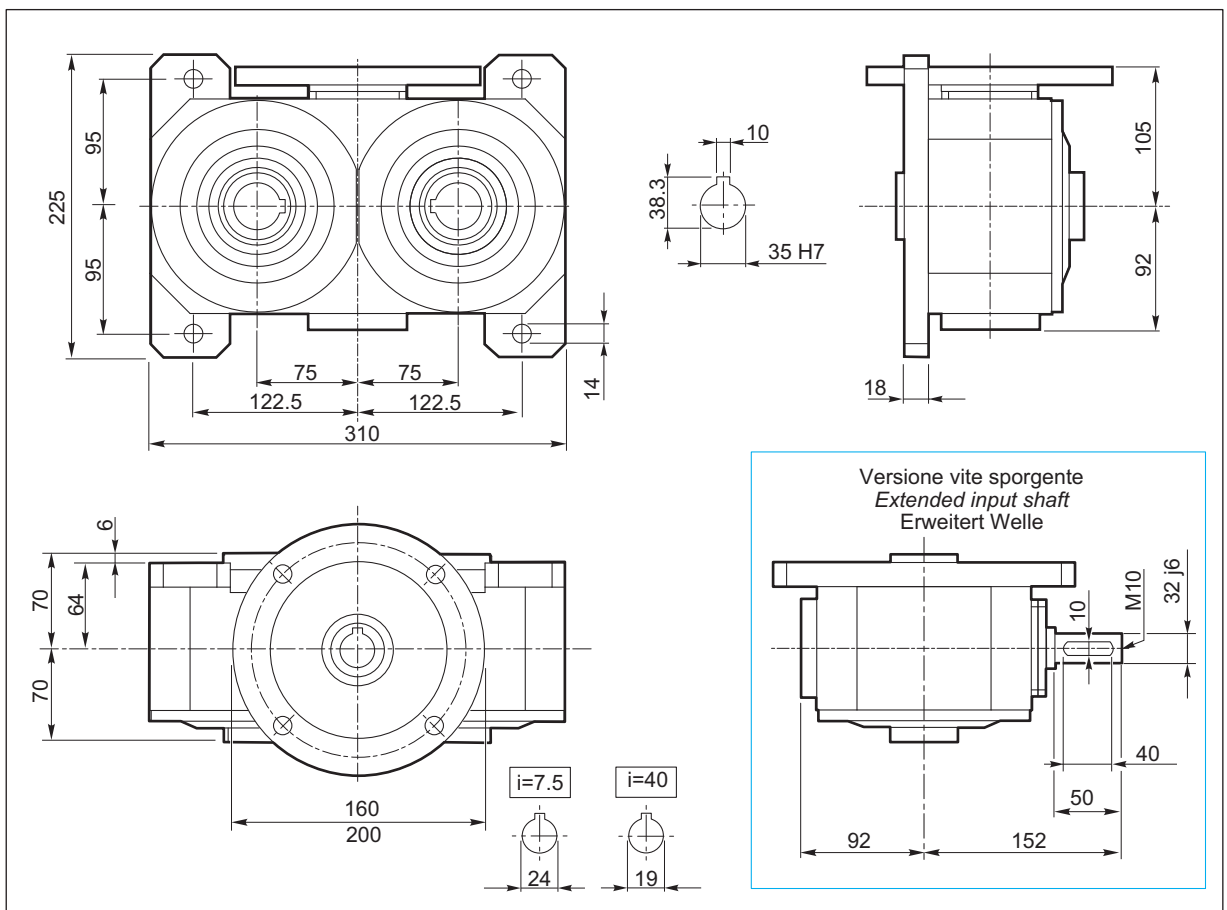
6.6 Dimensions

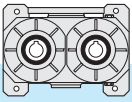
6.6 Abmessungen

135



150



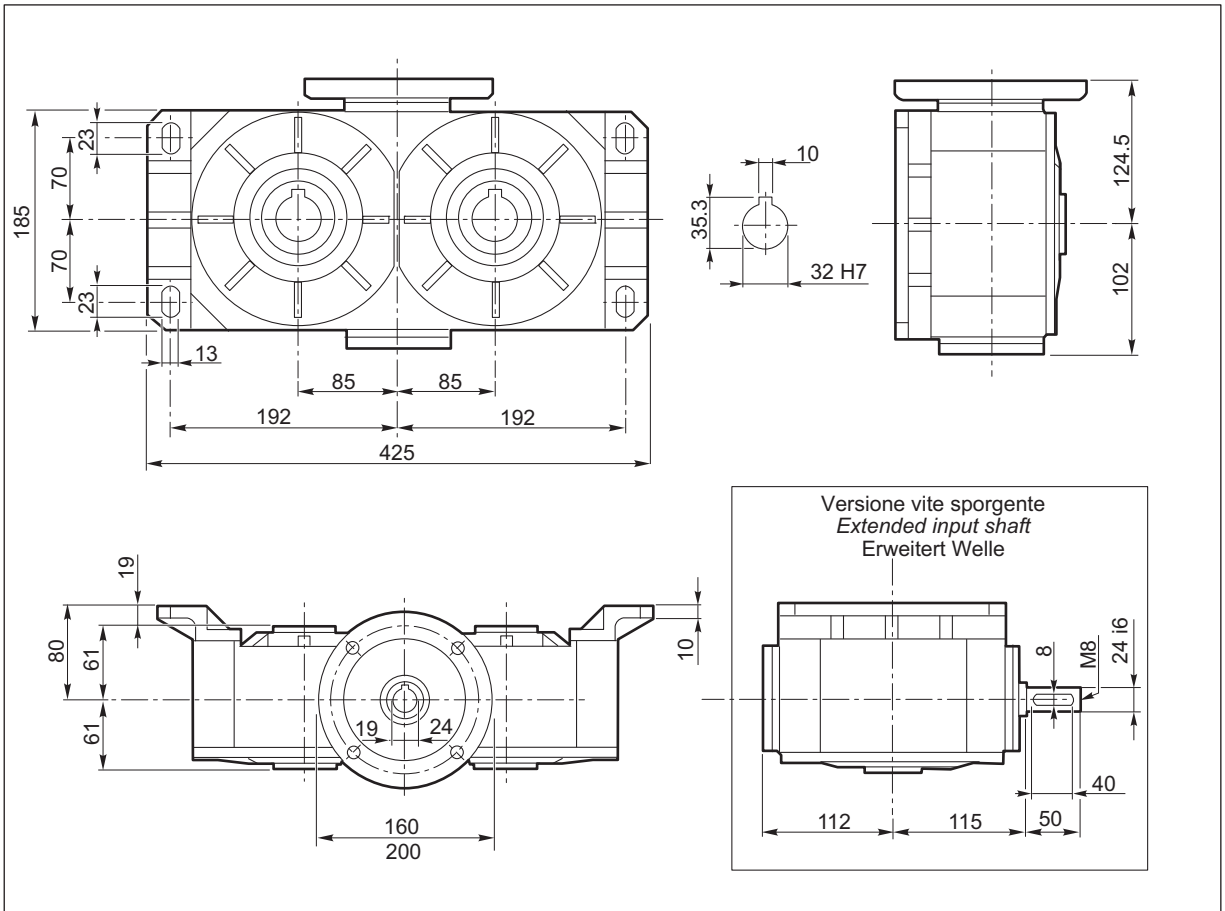


6.6 Dimensioni

6.6 Dimensions

6.6 Abmessungen

170



230

