

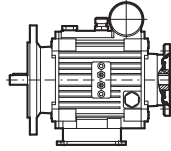
K2 71B5-71B14

Variator size K2 Variatore tipo K2

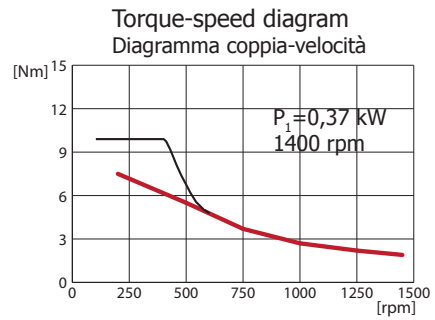
Input/Entrata	71 B5	71 B14
Output/Uscita	71 B5	-

Oil q.ty/Q.tà olio: 0,5 lt. for B3 (other positions: 0,7 lt)

Weight/Peso	Kg	lbs
Without motor/Senza motore	9.4	20.7
With motor/Con motore 0.37 kW	15.6	34.4



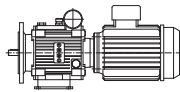
For dimensions, see pag.18/Per le dimensioni, vedi pag.18



— Torque available for continuous duty
Coppia nominale per funzionamento continuo

— Starting torque for very intermittent use, as motor is loaded with 200% Ampere. Warning: not to burn the motor.
Coppia di spunto per uso intermittente, il motore assorbe il 200% degli Ampere. Attenzione a non bruciare il motore.

Moto-variator Moto-variatore



Speed range	P_1	n_1	M_2	M_{st}	n_{2min}	P_2	Atex Category	Input Flange Flangia ingr.			Output flange Flangia uscita			Weight/Peso	Dimens.
								71 B5	71 B14	71 B5	80B5	80B14	kg/lbs		
[rpm]	[kW]	[rpm]	[Nm]	[Nm]	[rpm]	[kW]									
0-1430	0.37	1400	1.9	10	60	0.27	2/3	√	√	√	√	√	15.6/34.4	18	
0-1430	0.55	1400	2.8	10	60	0.40		√	√	√	√	√	16.7/36.8		
0-900	0.25	900	1.9	10	60	0.18		√	√	√	√	√	15.9/35.0		
0-900	0.37	900	2.9	10	60	0.27		√	√	√	√	√	16.6/36.6		

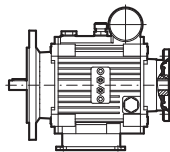
K2 80B5-80B14

Variator size K2 Variatore tipo K2

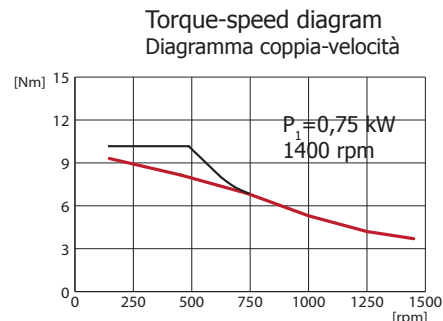
Input/Entrata	80 B5	80 B14
Output/Uscita	80 B5	80 B14

Oil q.ty/Q.tà olio: 0,5 lt. for B3 (other positions: 0,7 lt)

Weight/Peso	Kg	lbs
Without motor/Senza motore	10	22
With motor/Con motore 0.75 kW	21	46



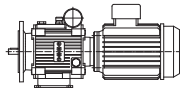
For dimensions, see pag.20/Per le dimensioni, vedi pag.20



— Torque available for continuous duty
Coppia nominale per funzionamento continuo

— Starting torque for very intermittent use, as motor is loaded with 200% Ampere. Warning not to burn the motor.
Coppia di spunto per uso intermittente, il motore assorbe il 200% degli Ampere. Attenzione a non bruciare il motore.

Moto-variator Moto-variatore



Speed range	P_1	n_1	M_2	M_{st}	n_{2min}	P_2	Atex Category	Input Flange Flangia ingr.		Output flange Flangia uscita			Weight/Peso	Dimens.
								80B5	80B14	71B5	80 B5	80 B14		
[rpm]	[kW]	[rpm]	[Nm]	[Nm]	[rpm]	[kW]								
0-1430	0.55	1400	2.8	10	60	0.40	2/3	√	√	√	√	√	19.0/41.9	20
0-1430	0.75	1400	3.7	10	60	0.55		√	√	√	√	√	21.0/46.3	
0-900	0.37	900	2.9	10	60	0.27		√	√	√	√	√	17.2/37.9	
0-900	0.55	900	4.1	10	60	0.40		√	√	√	√	√	19.9/43.9	

P_1 = motor power/potenza motore; n_1 = motor speed/velocità motore;

M_2 = variator output torque at max speed/coppia uscita variatore alla max velocità

M_{st} = variator output starting torque/coppia spunto uscita variatore; n_{2min} = minimum speed with stable torque/velocità minima con coppia stabile;

P_2 = variator output power/potenza uscita variatore.

Variator: **K2**
Input: **71 B5 or 71 B14**

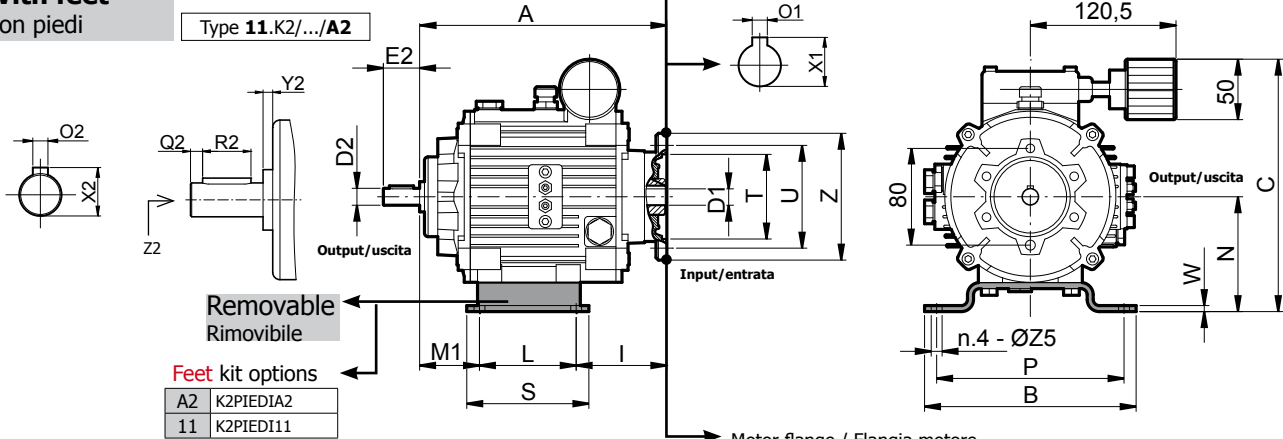
Oil q.ty/Q.tà olio: 0,5 lt. for B3
(other positions: 0,7 lt)

Weight 9.4 kg
Peso 20.7 lbs

With feet
Con piedi

Type **11.K2/.../A2**

Input flange/flange entrata	
Type	Kit code
71 B5	K2KITENT71B5
71 B14	K2KITENT71B14



Removable
Rimovibile

Feet kit options

A2	K2PIEDIA2
11	K2PIEDIA11

Ø shaft: output solid, input hollow / Ø albero: uscita cilindrico, entrata cavo

Output/uscita	D2	E2	O2	X2	Q2	R2	Y2	Z2
Standard	Ø14 j6	30	5	16	5	20	4	M5x10
On request	Ø19 j6	40	6	21.5	4	30	4	M6x16
On request	Ø22 j6	40	6	24.5	4	30	4	M6x16
Input/Entrata	D1	-	O1	X1	-	-	-	-
Standard	Ø14 F7	-	5	16.3	-	-	-	-
On request	Ø19 F7	-	6	21.8	-	-	-	-

Motor flange / Flangia motore		
	71 B14	71 B5
T	U	Z
70	85	105

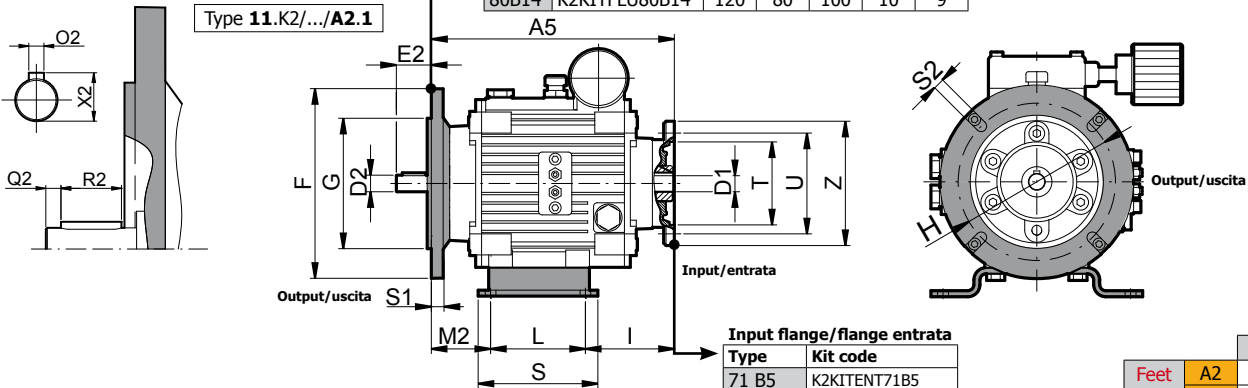
Feet	A2	A	B	C	I	L	M1	N	P	S	W	ØZ5
Piedi	11	205	165	197	93.8	68	43.2	83	145	90	5	9
		205	175	209	75	80	50	95	155	101	5	9

With output flange and feet
Con flangia uscita e piedi

Type **11.K2/.../A2.1**

Output flanges/Flange uscita

Type	Kit code	F	G	H	S1	S2
71B5	K2KITFLU71B5	160	110	130	10	9
80B5	K2KITFLU80B5	200	130	165	11	11
80B14	K2KITFLU80B14	120	80	100	10	9



Input flange/flange entrata	
Type	Kit code
71 B5	K2KITENT71B5
71 B14	K2KITENT71B14

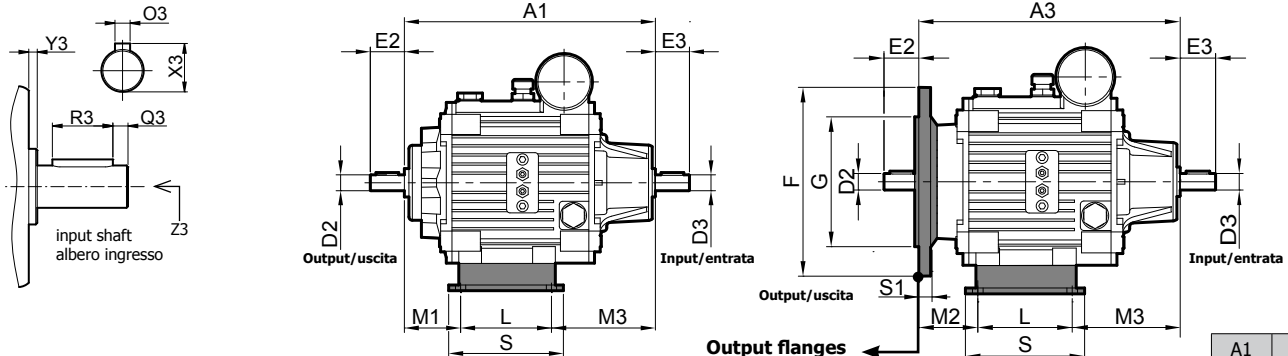
Feet	A2	A5	M2
Piedi	11	205	43.2
		205	50

Solid input shaft
Albero maschio ingresso

Type **10.K2/.../A2**

Type **10.K2/.../A2.1**

With Output Flange
Con Flangia Uscita



Ø solid input shaft / Ø albero ingresso maschio

Input/Entrata	D3	E3	O3	X3	Q3	R3	Y3	Z3
Standard	Ø19 j6	40	6	21.5	4	30	2.8	M6x16
On request	Ø14 j6	30	5	16	5	20	2.8	M5x10
On request	Ø22 j6	40	6	24.5	4	30	2.8	M6x16

Output flanges Flange uscita	
Type	Kit code
71B5	K2KITFLU71B5
80B5	K2KITFLU80B5
80B14	K2KITFLU80B14

Feet	A2	A1	A3	M1	M2	M3
Piedi	11	221.5	221.5	43.2	43.2	110.3
		221.5	221.5	50	50	91.5

0.37 kW

DIMENSIONI / DIMENSIONS

K2 71B5-71B14

Without feet
Senza piedi

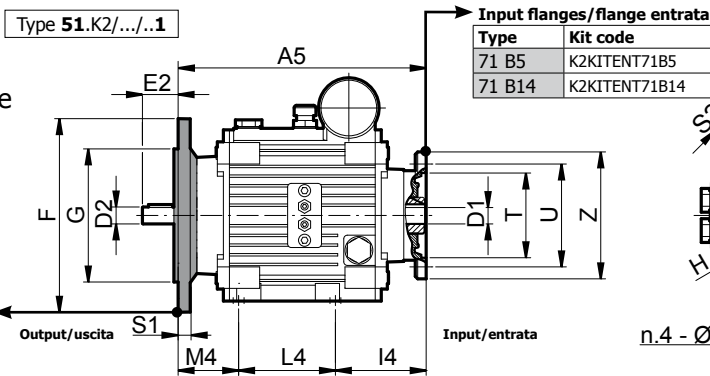
Type 51.K2/.../...1

With Output Flange
Con Flangia Uscita

Output flanges/Flange uscita

Type	Kit code
71B5	K2KITFLU71B5
80B5	K2KITFLU80B5
80B14	K2KITFLU80B14

For dimensions, see page 18
Per dimensioni, vedi pag.18



Type	Kit code
71 B5	K2KITENT71B5
71 B14	K2KITENT71B14

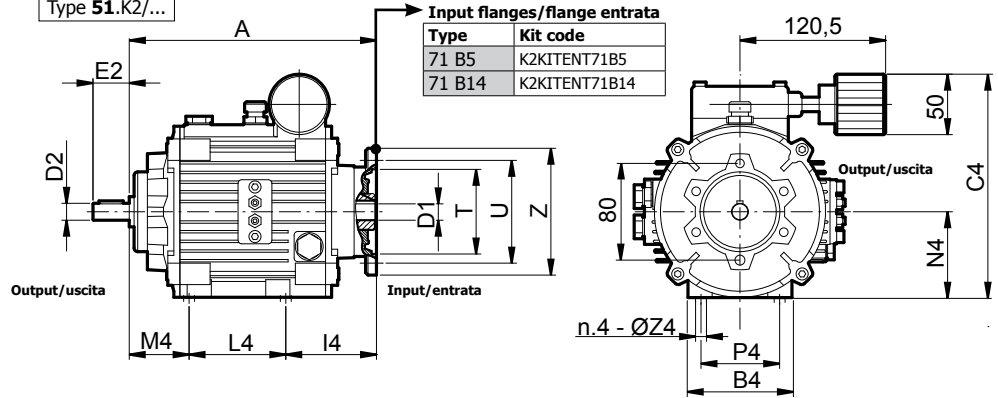
Weight	9.0 kg
Peso	19.8 lbs

Flange	S3
71B5	9
80B5	29
80B14	-

A	A5	B4	C4	I4	L4	M4	N4	P4	ØZ4
205	205	85.65	184.8	81.6	65	58.4	71	68	M8x15

Without Output Flange,
without feet
Senza Flangia Uscita,
senza piedi

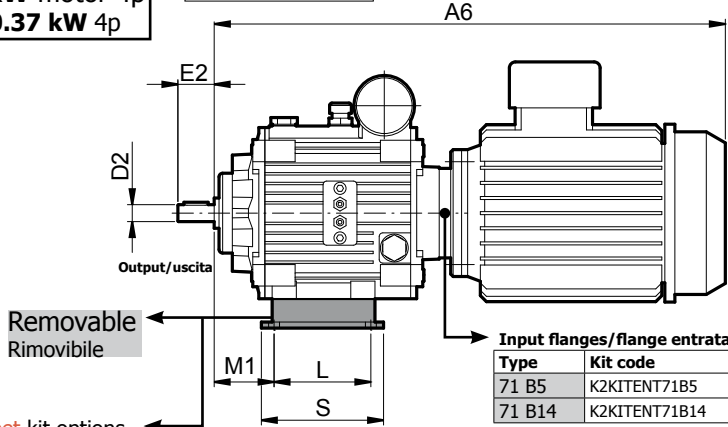
Type 51.K2/...



Type	Kit code
71 B5	K2KITENT71B5
71 B14	K2KITENT71B14

With 0.37 kW motor 4p
Con motore 0.37 kW 4p

Type 21.K2/.../A2



Removable
Rimovibile

Feet kit options

A2	K2PIEDIA2
11	K2PIEDIA11

Type	Kit code
71 B5	K2KITENT71B5
71 B14	K2KITENT71B14

Weight	15.6 kg
Peso	34.4 lbs

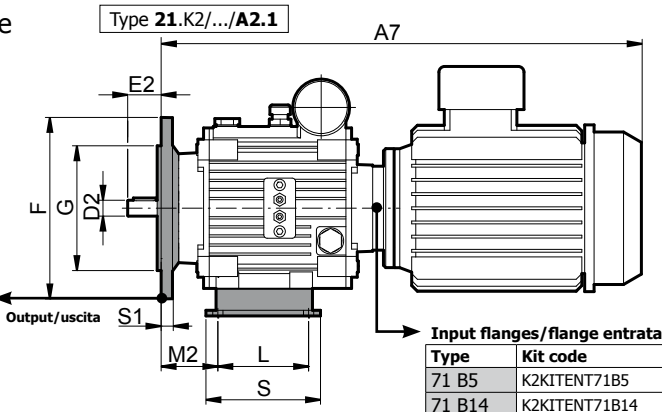
With Output Flange
Con Flangia Uscita

Type 21.K2/.../A2.1

Output flanges/Flange uscita

Type	Kit code
71B5	K2KITFLU71B5
80B5	K2KITFLU80B5
80B14	K2KITFLU80B14

For dimensions, see page 18
Per dimensioni, vedi pag.18



Type	Kit code
71 B5	K2KITENT71B5
71 B14	K2KITENT71B14

	A6	A7	U	
Feet	A2	418	418	202
Piedi	11	418	418	214