

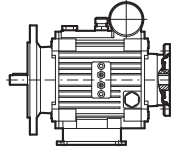
K2 71B5-71B14

Variator size K2 Variatore tipo K2

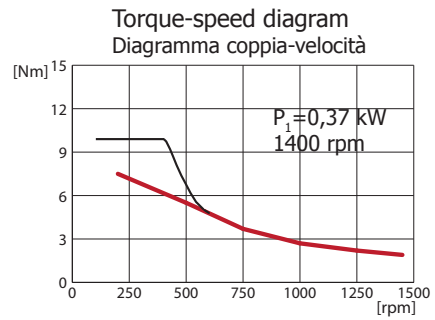
Input/Entrata	71 B5	71 B14
Output/Uscita	71 B5	-

Oil q.ty/Q.tà olio: 0,5 lt. for B3 (other positions: 0,7 lt)

Weight/Peso	Kg	lbs
Without motor/Senza motore	9.4	20.7
With motor/Con motore 0.37 kW	15.6	34.4



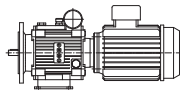
For dimensions, see pag.18/Per le dimensioni, vedi pag.18



— Torque available for continuous duty
Coppia nominale per funzionamento continuo

— Starting torque for very intermittent use, as motor is loaded with 200% Ampere. Warning: not to burn the motor.
Coppia di spunto per uso intermittente, il motore assorbe il 200% degli Ampere. Attenzione a non bruciare il motore.

Moto-variator Moto-variatore



Speed range	P_1	n_1	M_2	M_{st}	n_{2min}	P_2	Atex Category	Input Flange Flangia ingr.			Output flange Flangia uscita			Weight/Peso	Dimens.
[rpm]	[kW]	[rpm]	[Nm]	[Nm]	[rpm]	[kW]		71 B5	71 B14	71 B5	80B5	80B14	kg/lbs	Pag.	
0-1430	0.37	1400	1.9	10	60	0.27	2/3	√	√	√	√	√	15.6/34.4	18	
0-1430	0.55	1400	2.8	10	60	0.40		√	√	√	√	√	16.7/36.8		
0-900	0.25	900	1.9	10	60	0.18		√	√	√	√	√	15.9/35.0		
0-900	0.37	900	2.9	10	60	0.27		√	√	√	√	√	16.6/36.6		

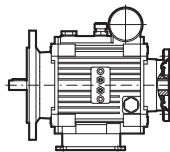
K2 80B5-80B14

Variator size K2 Variatore tipo K2

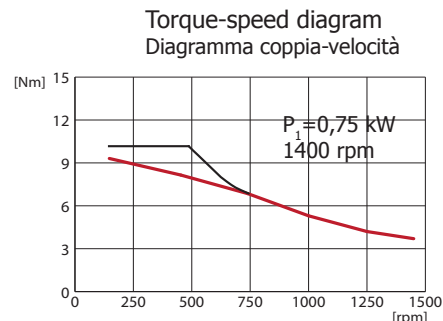
Input/Entrata	80 B5	80 B14
Output/Uscita	80 B5	80 B14

Oil q.ty/Q.tà olio: 0,5 lt. for B3 (other positions: 0,7 lt)

Weight/Peso	Kg	lbs
Without motor/Senza motore	10	22
With motor/Con motore 0.75 kW	21	46



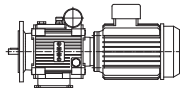
For dimensions, see pag.20/Per le dimensioni, vedi pag.20



— Torque available for continuous duty
Coppia nominale per funzionamento continuo

— Starting torque for very intermittent use, as motor is loaded with 200% Ampere. Warning not to burn the motor.
Coppia di spunto per uso intermittente, il motore assorbe il 200% degli Ampere. Attenzione a non bruciare il motore.

Moto-variator Moto-variatore



Speed range	P_1	n_1	M_2	M_{st}	n_{2min}	P_2	Atex Category	Input Flange Flangia ingr.		Output flange Flangia uscita			Weight/Peso	Dimens.
[rpm]	[kW]	[rpm]	[Nm]	[Nm]	[rpm]	[kW]		80B5	80B14	71B5	80 B5	80 B14	kg/lbs	Pag.
0-1430	0.55	1400	2.8	10	60	0.40	2/3	√	√	√	√	√	19.0/41.9	20
0-1430	0.75	1400	3.7	10	60	0.55		√	√	√	√	√	21.0/46.3	
0-900	0.37	900	2.9	10	60	0.27		√	√	√	√	√	17.2/37.9	
0-900	0.55	900	4.1	10	60	0.40		√	√	√	√	√	19.9/43.9	

P_1 = motor power/potenza motore; n_1 = motor speed/velocità motore;

M_2 = variator output torque at max speed/coppia uscita variatore alla max velocità

M_{st} = variator output starting torque/coppia spunto uscita variatore; n_{2min} = minimum speed with stable torque/velocità minima con coppia stabile;

P_2 = variator output power/potenza uscita variatore.

Variator: **K2**
Input: **80 B5 or 80 B14**

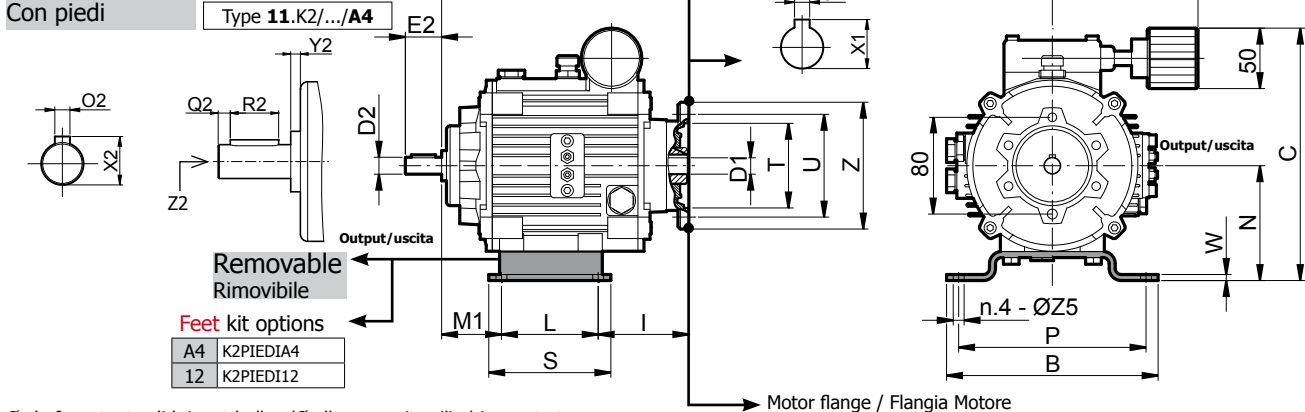
Oil q.ty/Q.tà olio: 0,5 lt. for B3
(other positions: 0,7 lt)

Weight 10 kg
Peso 22 lbs

With feet
Con piedi

Input flange/flange entrata

Type	Kit code
80 B5	K2KITENT80B5
80 B14	K2KITENT80B14



Removable
Rimovibile

Feet kit options

A4	K2PIEDIA4
12	K2PIEDI12

Ø shaft: output solid, input hollow / Ø albero: uscita cilindrico, entrata cavo

Output/Uscita	D2	E2	O2	X2	Q2	R2	Y2	Z2
Standard	Ø19 j6	40	6	21.5	4	30	4	M6x16
On request	Ø14 j6	30	5	16	5	20	4	M5x10
On request	Ø22 j6	40	6	24.5	4	30	4	M6x16
Input/Entrata	D1	-	O1	X1	-	-	-	-
Standard	Ø19 F7	-	6	21.8	-	-	-	-
On request	Ø14 F7	-	5	16.3	-	-	-	-

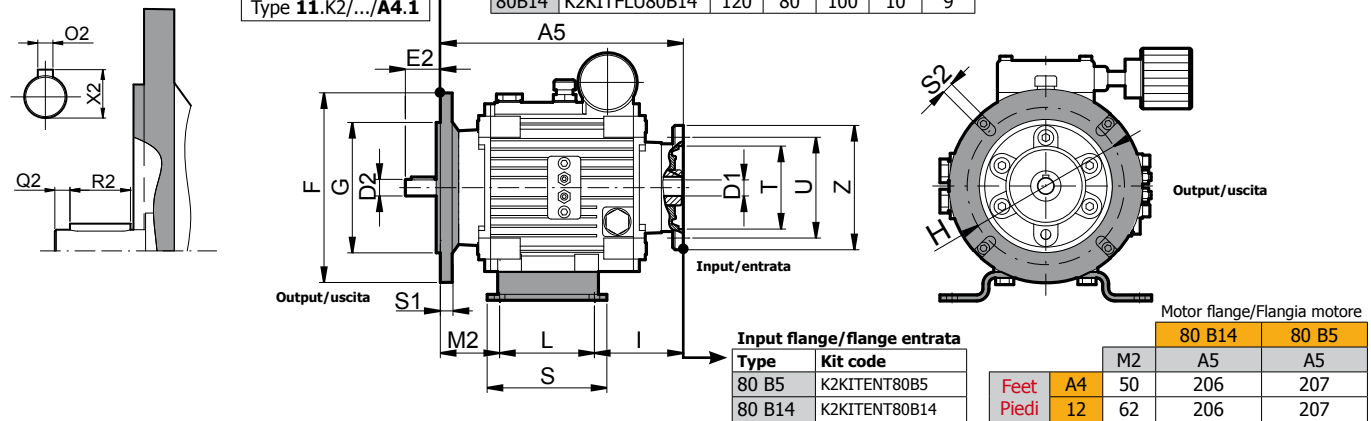
Motor flange / Flangia Motore

		80 B14				80 B5					
		A	I	T	U	Z	A	I	T	U	Z
Feet Piedi	A4	246	76	80	100	120	247	77	130	165	200
	12	246	44	80	100	120	247	45	130	165	200
		B	C	L	M1	N	P	S	W	ØZ5	
Feet Piedi	A4	192	215.8	80	50	102	170	111	13	9	
	12	187	223.8	100	62	110	165	132	13	9	

With output flange and feet
Con flangia uscita e piedi

Output flanges/Flange uscita

Type	Kit code	F	G	H	S1	S2
71B5	K2KITFLU71B5	160	110	130	10	9
80B5	K2KITFLU80B5	200	130	165	10	11
80B14	K2KITFLU80B14	120	80	100	10	9



Input flange/flange entrata

Type	Kit code
80 B5	K2KITENT80B5
80 B14	K2KITENT80B14

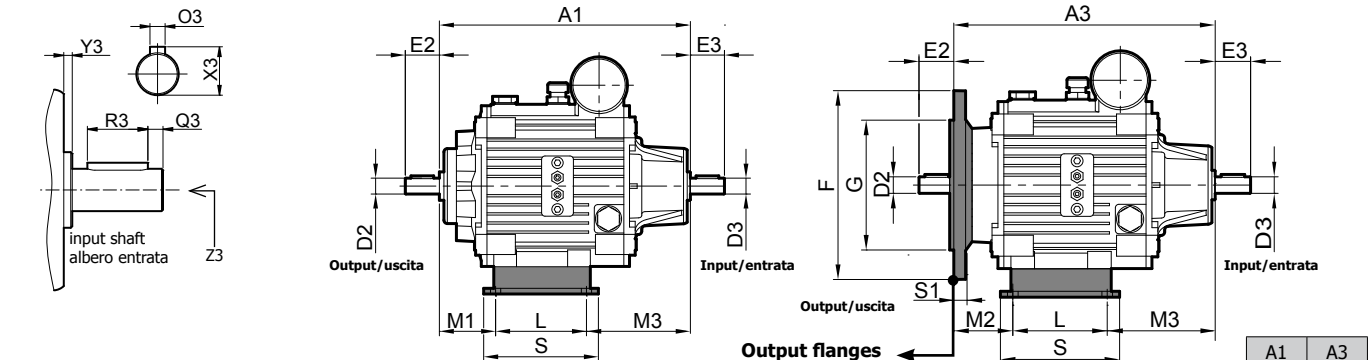
		80 B14		80 B5	
		M2	A5	A5	A5
Feet Piedi	A4	50	206	207	207
	12	62	206	207	207

Solid input shaft
Albero maschio ingresso

Type 10.K2/.../A4

Type 10.K2/.../A4.1

Output Flange
Flangia Uscita



Ø solid input shaft / Ø albero ingresso maschio

Input/Entrata	D3	E3	O3	X3	Q3	R3	Y3	Z3
Standard	Ø19 j6	40	6	21.5	4	30	2.8	M6x16
On request	Ø14 j6	30	5	16	5	20	2.8	M5x10
On request	Ø22 j6	40	6	24.5	4	30	2.8	M6x16

Output flanges
Flange uscita

Type	Kit code
71B5	K2KITFLU71B5
80B5	K2KITFLU80B5
80B14	K2KITFLU80B14

		A1	A3	
		221.5	221.5	
		M1	M2	M3
Feet Piedi	A4	50	50	91.5
	12	62	62	59.5

0.75 kW

DIMENSIONI / DIMENSIONS

K2 80B5-80B14

Without feet
Senza piedi

Type 51.K2/.../...1

With Output Flange
Con Flangia Uscita

Output flanges/Flange uscita

Type	Kit code
71B5	K2KITFLU71B5
80B5	K2KITFLU80B5
80B14	K2KITFLU80B14

For dimensions, see page 20
Per dimensioni, vedi pag.20

Input flange/Flangia entrata

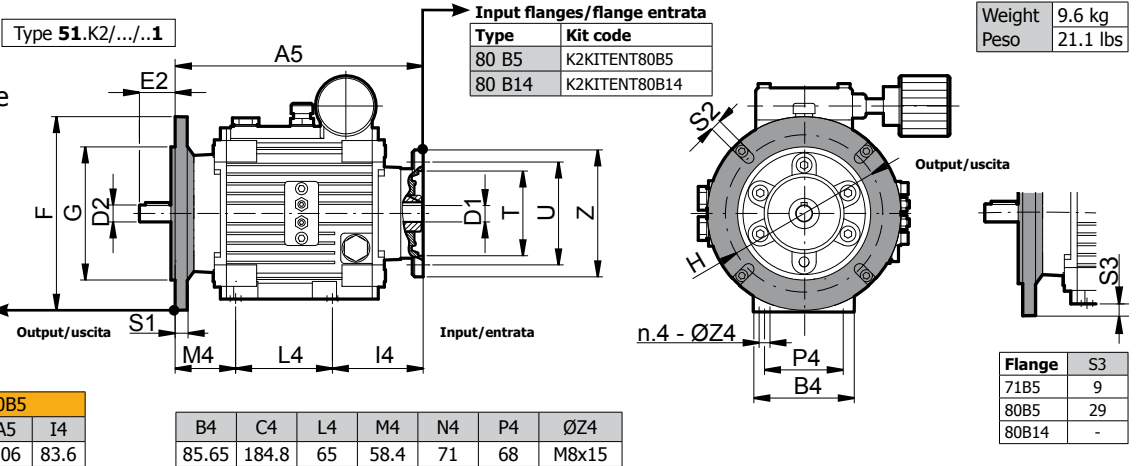
80B14		80B5	
A	A5	I4	I4
206	206	82.6	207

B4	C4	L4	M4	N4	P4	ØZ4
85.65	184.8	65	58.4	71	68	M8x15

Input flanges/flange entrata

Type	Kit code
80 B5	K2KITENT80B5
80 B14	K2KITENT80B14

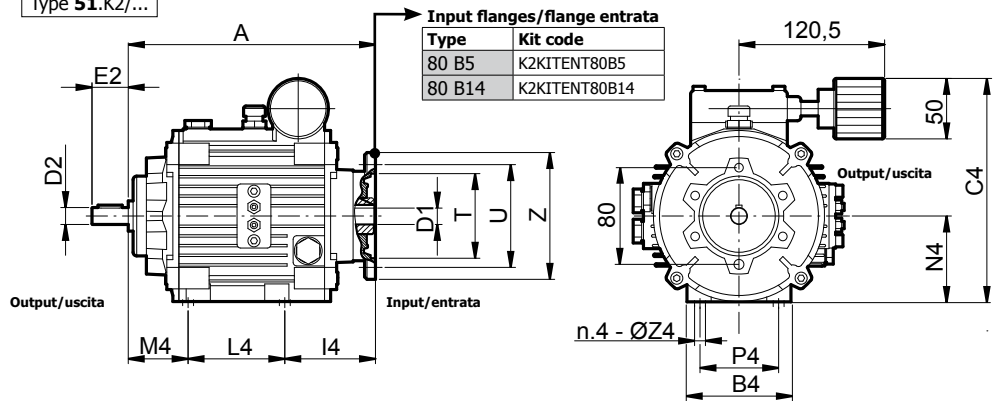
Weight 9.6 kg
Peso 21.1 lbs



Without Output Flange,
Senza Flangia Uscita,
senza piedi

Type 51.K2/...

For the not indicated dimensions, see
the previous page
Per le quote non indicate, vedere la
pagina precedente



With 0.75 kW motor 4p
Con motore 0.75 kW 4p

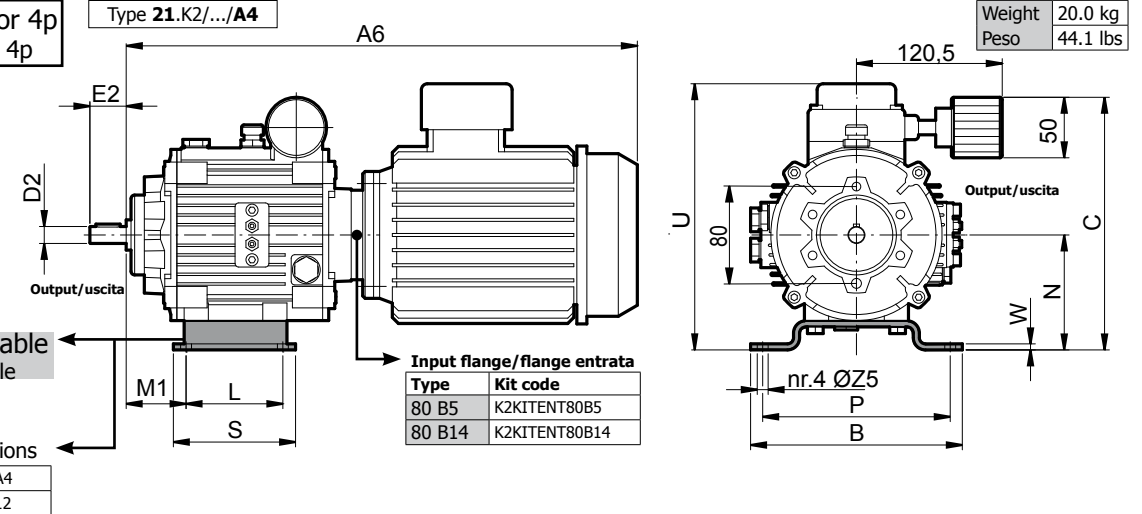
Type 21.K2/.../A4

Removable
Rimovibile

Feet kit options

A4	K2PIEDIA4
12	K2PIEDI12

Weight 20.0 kg
Peso 44.1 lbs



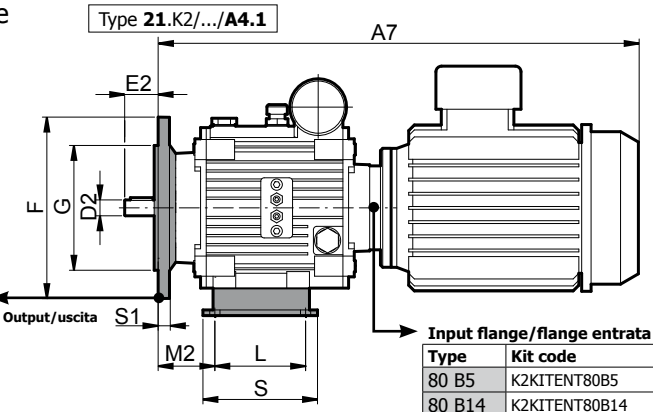
With Output Flange
Con Flangia Uscita

Type 21.K2/.../A4.1

Output flanges/Flange uscita

Type	Kit code
71B5	K2KITFLU71B5
80B5	K2KITFLU80B5
80B14	K2KITFLU80B14

For dimensions, see page 20
Per dimensioni, vedi pag.20



A6	A7
444	444

Feet Piedi	A4	U
	12	241
		233