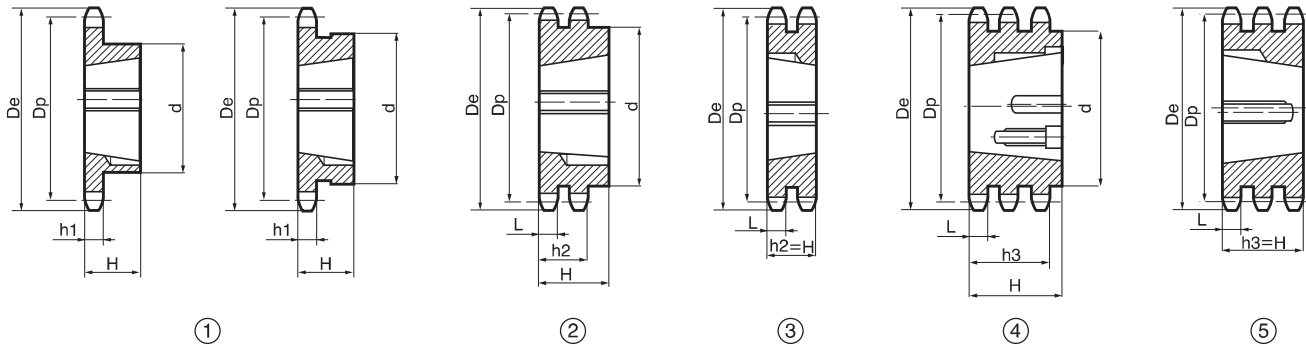




Versione (*) / Type (*)
Typ (*) / Tipo (*)



1/2" x 5/16" - 12,7 x 7,75 mm

08B - 1-2-3 - DIN 8187 - ISO/R 606

CATENA:	CHAIN:	KETTE:	CHAÎNE:	CADENA:	ISO mm
Passo	Pitch	Teilung	Pas	Paso	12,07
Larghezza interna	Internal width	Innere Breite	Largeur interieure	Ancho interno	7,75
Rullo ø	Roller ø	Rollen ø	ø du rouleau	Rodillo ø	8,51

PIGNONE	SPROCKETS	KETTENRÄDER	PIGNONS	PIÑONES	ISO mm
Raggio dente r	Tooth radius r	Radius r	Rayon de denture r	Radio diente r	r 13,0
Larghezza raggio C	Radius width C	Breite C	Largeur de rayon C	Ancho radio C	C 1,3
Largh. dente h ₁	Tooth width h ₁	Zahnbreite h ₁	Larg. de denture h ₁	Ancho diente h ₁	h₁ 7,2
Largh. dente L	Tooth width L	Zahnbreite L	Larg. de denture L	Ancho diente L	L 7,0
Largh. dente h ₂	Tooth width h ₂	Zahnbreite h ₂	Larg. de denture h ₂	Ancho diente h ₂	h₂ 21,0
Largh. dente h ₃	Tooth width h ₃	Zahnbreite h ₃	Larg. de denture h ₃	Ancho diente h ₃	h₃ 34,9

Acciaio Steel Stahl Acier Acero = C45E - UNIEN 10083-1

Z	D _e	D _p	Simplex				Duplex				Triplex						
			cod.	d	H	per Bussola for Bush für Buchse pour Moyeux amovibles para Casquillos cónicos	Esecuz. tipo Type Typ Tipo	cod.	d	H	per Bussola for Bush für Buchse pour Moyeux amovibles para Casquillos cónicos	Esecuz. tipo Type Typ Tipo	cod.	d	H	per Bussola for Bush für Buchse pour Moyeux amovibles para Casquillos cónicos	Esecuz. tipo Type Typ Tipo
14	65,5	61,90	TS 09014	45	22	1008	1	TD 09015	46	22	1008	2	TT 09015	-	34,9	1008	5
15	65,5	61,90	TS 09015	45	22	1008	1	TD 09016	50	22	1108	2	TT 09017	-	34,9	1210	5
16	69,5	65,10	TS 09016	50	22	1108	1	TD 09017	56	25	1210	2	TT 09019	-	34,9	1210	5
17	73,6	69,11	TS 09017	60*	25	1210	1	TD 09018	60	25	1210	2	TT 09021	-	34,9	1610	5
18	77,8	73,14	TS 09018	60*	25	1210	1	TD 09019	62	25	1210	2	TT 09023	-	34,9	1610	5
19	81,7	77,16	TS 09019	63	25	1210	1	TD 09020	66	25	1610	2	TT 09025	-	34,9	2012	5
20	85,8	81,19	TS 09020	71*	25	1610	1	TD 09021	70	25	1610	2	TT 09027	-	34,9	2012	5
21	89,7	85,22	TS 09021	71	25	1610	1	TD 09022	76	25	1610	2	TT 09030	-	34,9	2012	5
22	93,8	89,24	TS 09022	71	25	1610	1	TD 09023	79	25	1610	2	TT 09038	-	34,9	2012	5
23	98,2	93,27	TS 09023	76	25	1610	1	TD 09024	84	25	1610	2					
24	101,8	97,29	TS 09024	76	25	1610	1	TD 09025	87	32	2012	2					
25	105,8	101,33	TS 09025	76	25	1610	1	TD 09026	87	32	2012	2					
26	110,0	105,36	TS 09026	76	25	1610	1	TD 09027	87	32	2012	2					
27	114,4	109,40	TS 09027	76	25	1610	1	TD 09028	87	32	2012	2					
28	118,0	113,42	TS 09028	90	32	2012	1	TD 09030	87	32	2012	2					
30	126,1	121,50	TS 09030	90	32	2012	1	TD 09038	100	32	2012	2					
38	158,6	153,80	TS 09038	90	32	2012	1	TD 09045	100	32	2012	2					
45	188,0	182,07	TS 09045	100	32	2012	1	TD 09057	100	32	2012	2					
57	236,4	230,54	TS 09057	100	32	2012	1	TD 09076	100	32	2012	2					
76	313,3	307,33	TS 09076	100	32	2012	1	TD 09095	100	32	2012	2					
95	390,1	384,11	TS 09095	100	32	2012	1	TD 09114	110	45	2517	2					
114	466,9	460,90	TS 09114	110	45	2517	1										