

AUTO ZA DECU NA BATERIJE R/C (AR/220)



*Predvidjeno za uzrast 3+
Maksimalno opterecenje do 20kg
Montiranje vrsi odrasla osoba
Pre koriscenja, procitajte I zadrzite ovo uputstvo
Pre prvog koriscenja, bateriju puniti od 8-12h*

Baterija 6x4.5Ah ili 2x6V4.5Ah

Punjac 6V500mA ili 12V500mA

Vreme punjenja od 8 -12h

Maksimalna podrzana tezina do 20kg

Dimenzije 107x62x48cm

- *Auto koristi punjive baterije.
- *Punjenje baterije vrsi iskljucivo odrasla osoba.Stare baterije se odlazu I reciklazni otpad.
- *Nemojte mesati stare I nove baterije.Takodje , koristi se tip baterija propisan od proizvođačaja.
- *Povezite baterije, anodu na anodu, katodu na katodu.
- *Zamenite baterije novim, ako ih duzi vremenski period niste koristili.
- *Proverite periodicno da baterije nisu korodirale ili se na neki drugi nacin nisu ostetile.
- *Nikada ne prepravljajte strujno kolo.

Pre nego sto prvi put dete počne da vozi svoj motor ili auto, molimo Vas da vodite računa o sledećim stvarima, koje su vrlo bitne za Vas, kao roditelja i naročito za Vase dete, kao korisnika ove igračke:

1. Ako model auta ili motora ima dve brzine, a Vase dete po prvi put upravlja, prebacite dugme na sporiju , odnosno u prvu brzinu. Ta brzina je od 3-5 km/h, a to je upravo brzina ljudskog hoda i vi budite uz auto dok ga dete vozi.
2. Ako model auta ima sigurnosni pojas, odmah vezite dete, na taj način povećavate bezbednost malog vozača, a i učite ga da se ponaša savesno kada bude odrastao vozac. Navike stečene još u detinjstvu teško se zaboravljaju, a ova je veoma korisna za bezbednost.
3. Ukoliko imate model sa podesivim sedištima (model 303, iz našeg programa), podesite sedište napred/nazad da dete može bez problema pritiskati papučicu za gas, a da pritom bude udobno sedelo, leđa prislonjenih uz naslon sedišta. Tako je pravilno, a I mali vozac će lakše i bolje upravljati autom.
4. Pokažite malom vozaču funkciju na volanu, sirenu, i kažite u kojim situacijama se koristi, to će ga dodatno motivisati (zavisno od modela, u volan obično idu 2 baterije od 1.5V, koje morate naknadno kupiti, jer nisu deo standardnog paketa).
5. Naučite malog vozacu da se vozilo zaustavlja tako sto skloni nogu sa papučice za "gas". Praktično, to je "kočnica", kada dete skloni nogu i ne pritiska papučicu, auto automatski staje.
6. Vozilo je isključeno/dugme **off**. Pre nego sto ga uključite/dugme **on** proverite okolinu, da li je bez prepreka i da li je potpuno bezbedno za vožnju. Pročitajte vise o tome u "Korisničkom uputstvu".

7. Iskustva korisnika pokazuju da je prvi put najbolje da roditelj stane ispred auta, na maloj razdaljenosti. Obično, kada prvi put pritisne papučicu, dete to učini naglo, auto automatski "poskoči" i krene, pa se može desiti da se mali vozac uplaši, a onda je najbolje da je roditelj u njegovom vidokrugu.

8. Kod modela automobila i džipova postoji opcija vožnje unazad i to je regulisano prekidačem go/back. Bitno je objasniti detetu da pre nego što želi da vozi u rikverc, mora zaustaviti vozilo, pritisnuti dugme za nazad, i ponovo pritisnuti gas. Vozilo će ići u rikverc. Važno je da se dete u toku vožnje ne "igra" ovim prekidačem, jer u tom slučaju, doći će do kvara na vozilu.

9. Ne vrsite pritisak na dete da vozi, ukoliko vidite da okleva. To je samo strah od nepoznatog. Takođe se neka deca plaše zvuka koji auto proizvodi. U takvim momentima, pustite da vreme učini svoje i da dete samo pokaže želju.

10. Ukoliko Vase dete po prvi put vozi ovakvo vozilo, i ukoliko auto ima dve brzine, objasnite mu da neko vreme mora voziti samo u sporijoj brzini. Kada bude savladalo vožnju, možete mu pokazati da auto može ići i brže.

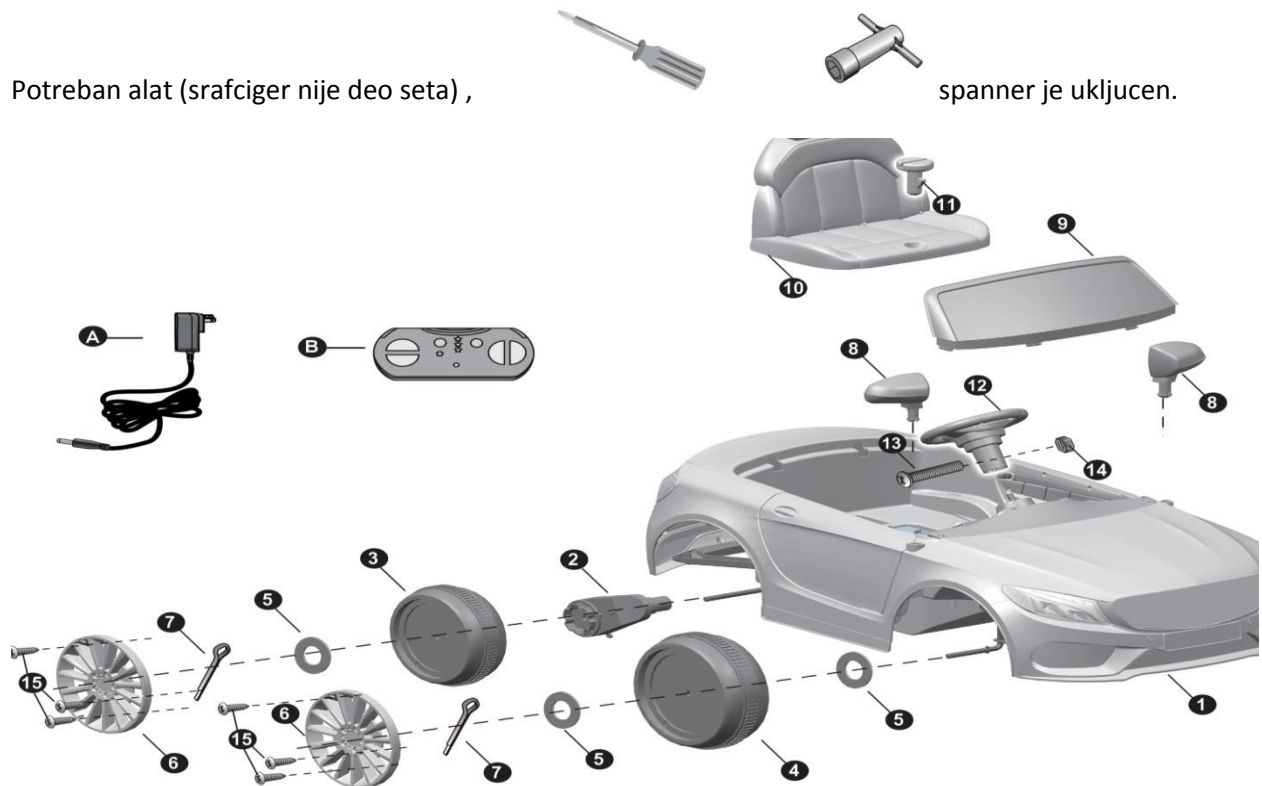
11. Dok dajete instrukcije nemojte vikati, činiti to mirnim i sigurnim glasom, da dete oseti da vladate situacijom.

12. Budite svesni da će biti potrebno neko vreme dok dete ne ovlada "vozačkim" sposobnostima, dok se ne opusti. Budite strpljivi, ovo će biti sjajna zabava i za Vas i za dete.

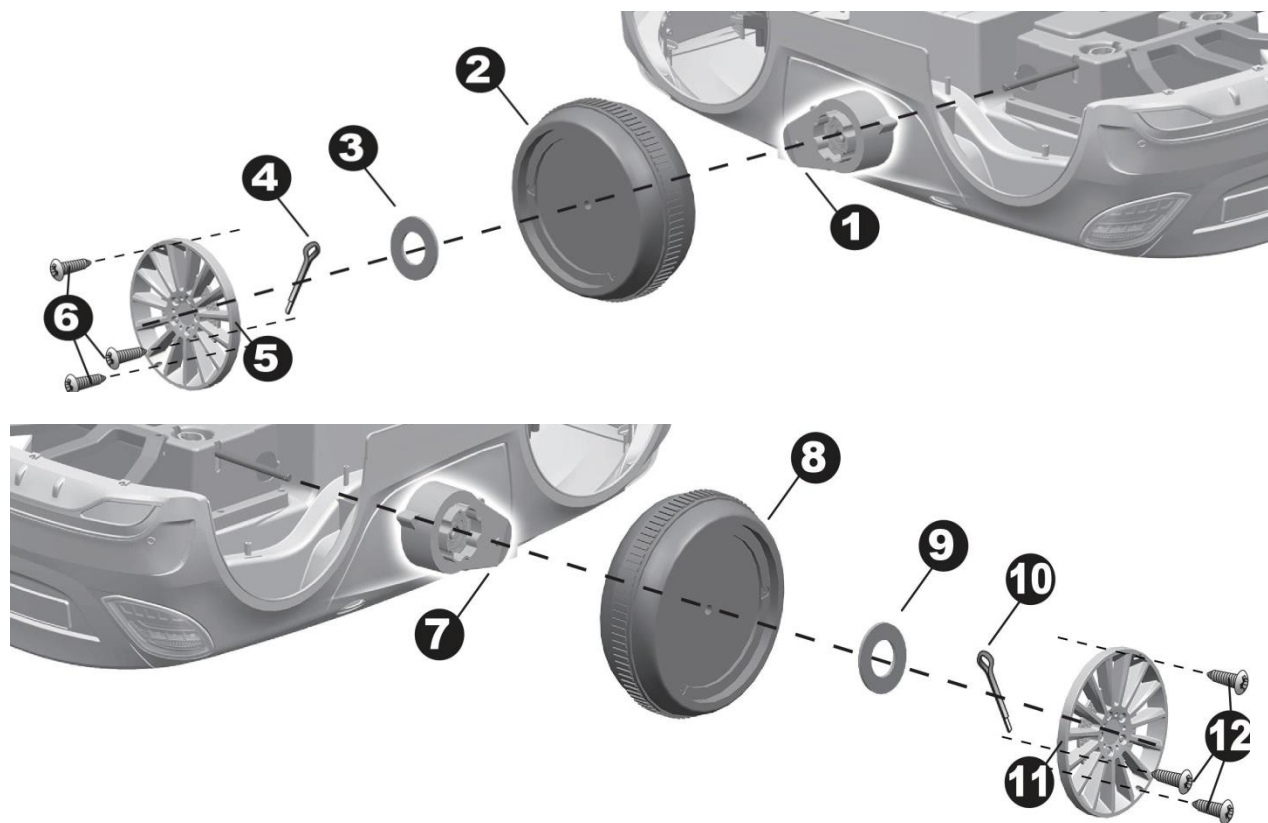
13. Razmislite o tome da ga možete naučiti nizom korisnih stvari koje se tiču pravila u saobraćaju, parkiranja, čuvanja svog auta, poštovanja drugih malih vozaca i sl.

Lista delova

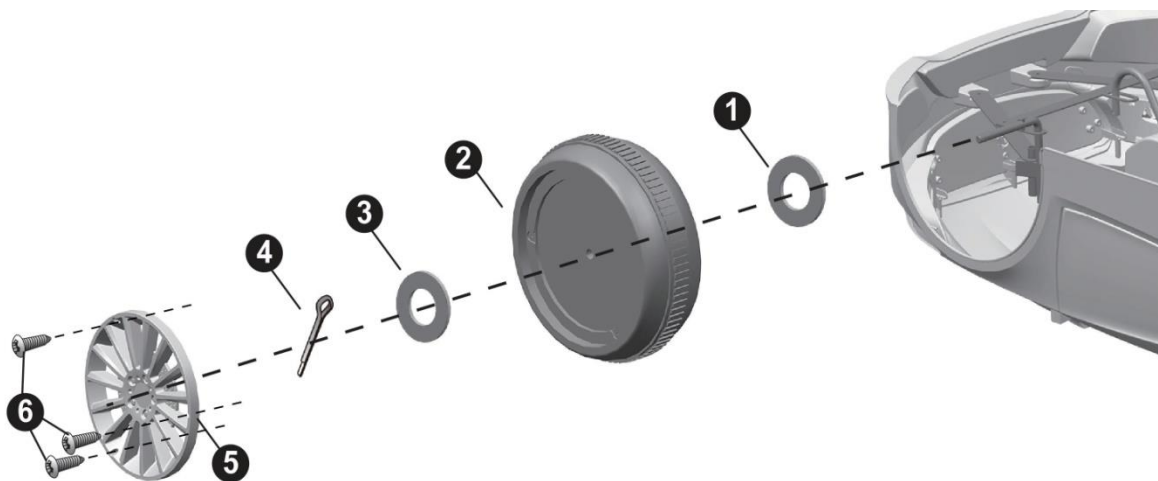
1.karoserija..2.prenosnik 3.upravljacki tocak 4.tockovi 5.srafovi 6.ratkapne 7.igla 8.retrovizori
9.vetrobran 10.sediste 11.sed.kljuc 12.upravljac 13.srafovi 14.srafovi 15.srafovi, A/adapter
B/daljinski upravljac



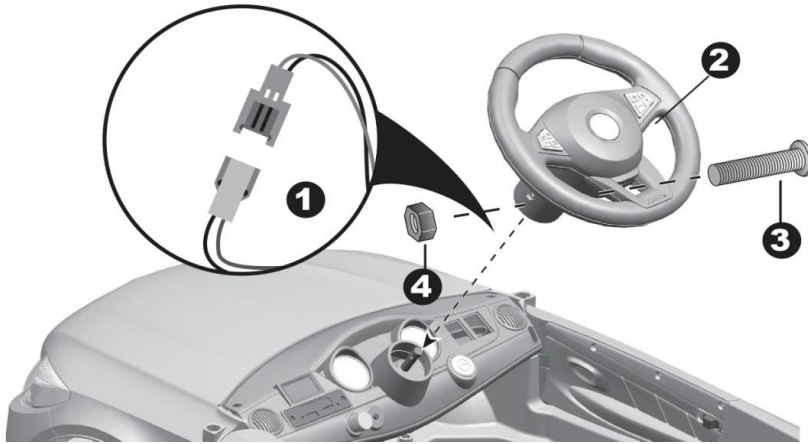
Namontirajte levi I desni prednji točak, vodeći računa o redosledu delova, pratite slike ispod:



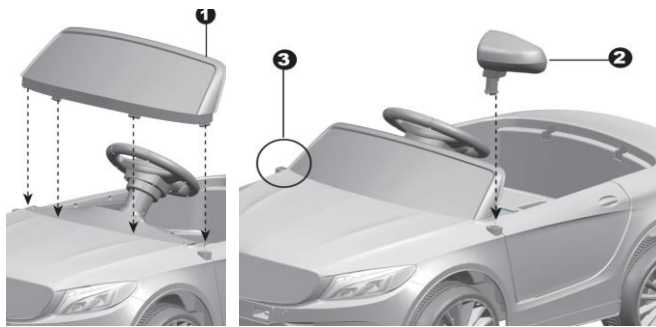
Namontirajte zadnje teckove, vodeći računa o redosledu delova, kao na slici ispod:



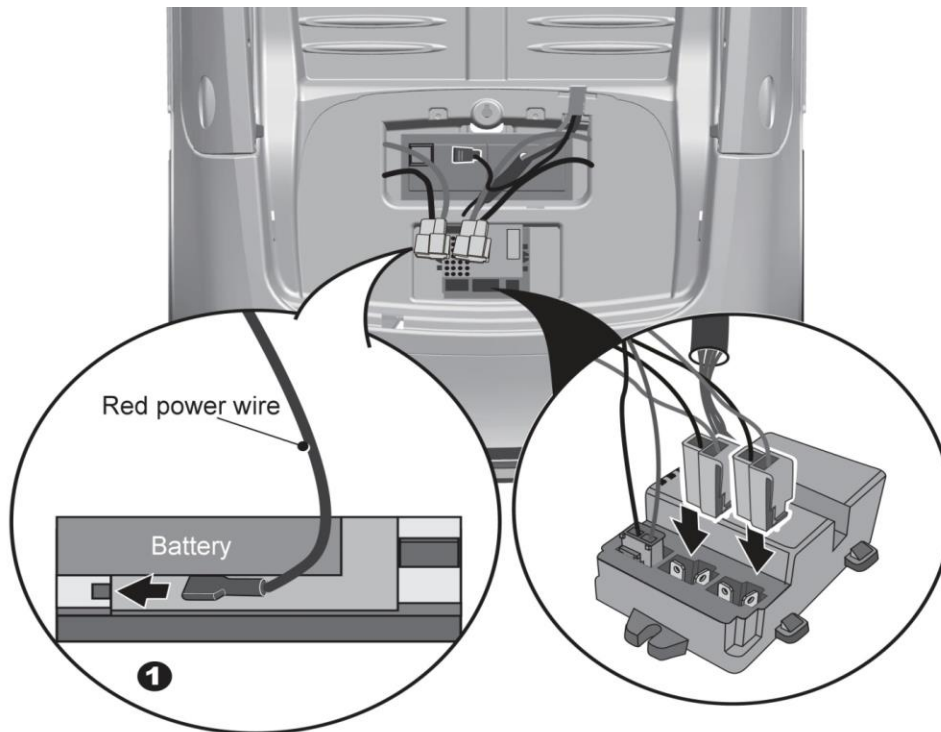
Povežite zice, postavite volan I usrafite:



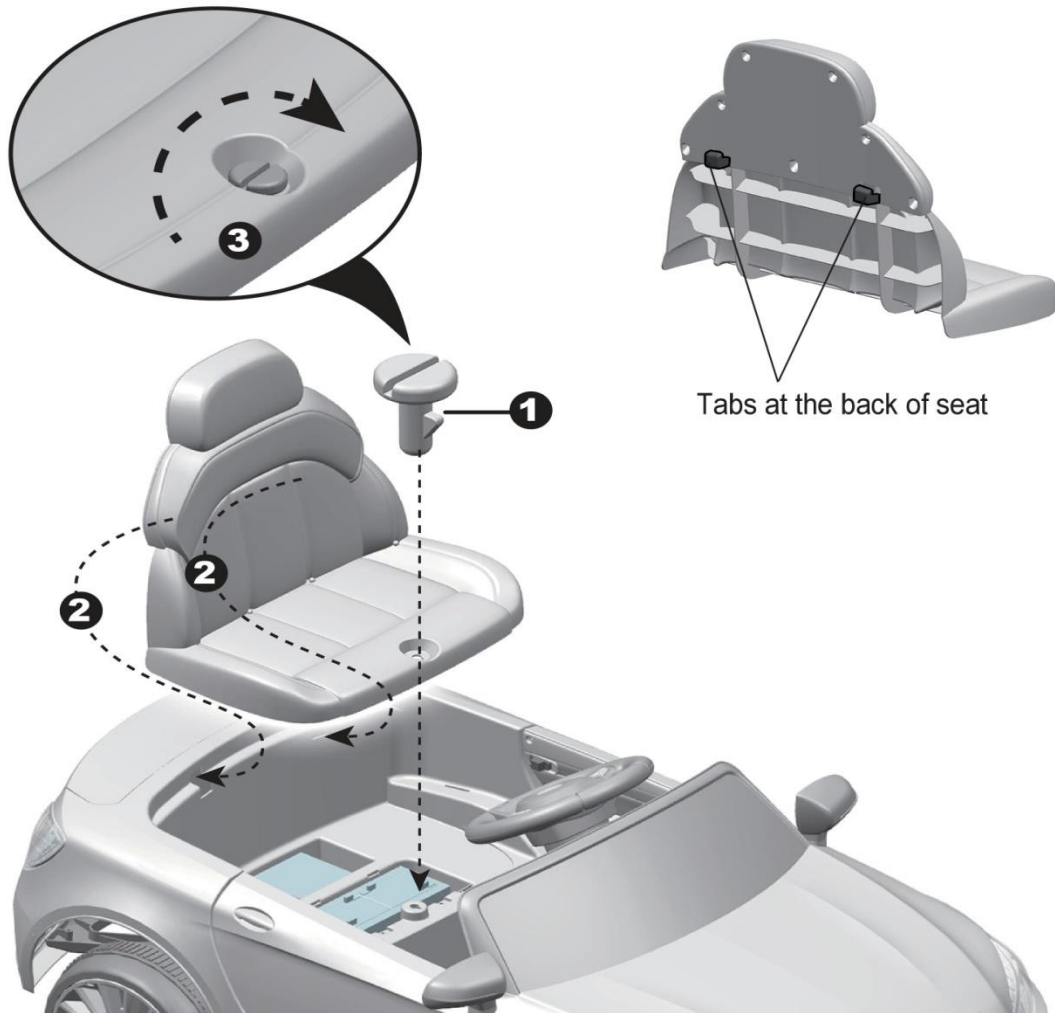
Namestite sofersajbnu I retrovizore:



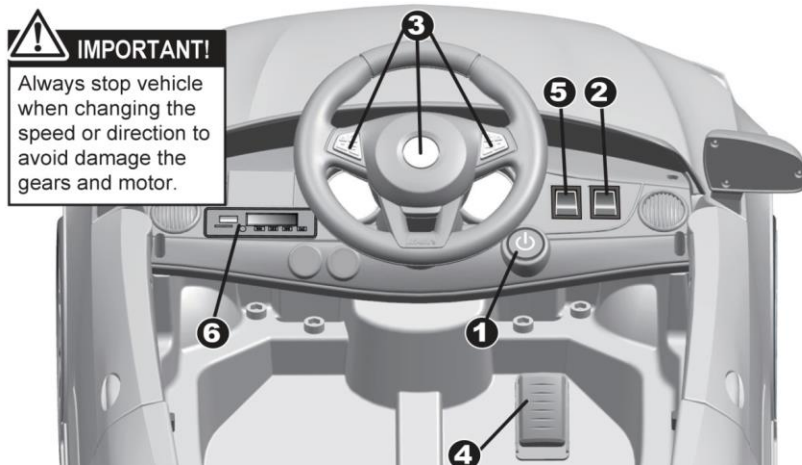
Povezite motor I baterije, to je ispod sedista:



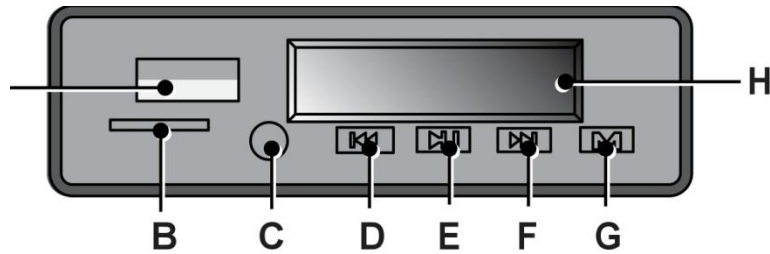
Nakon povezivanja, namontirajte sediste , usrafite I zaključajte:



Uvek zaustavite vozilo, pre nego sto promenite pravac kretanja, u protivnom doci ce do ostecenja motora.

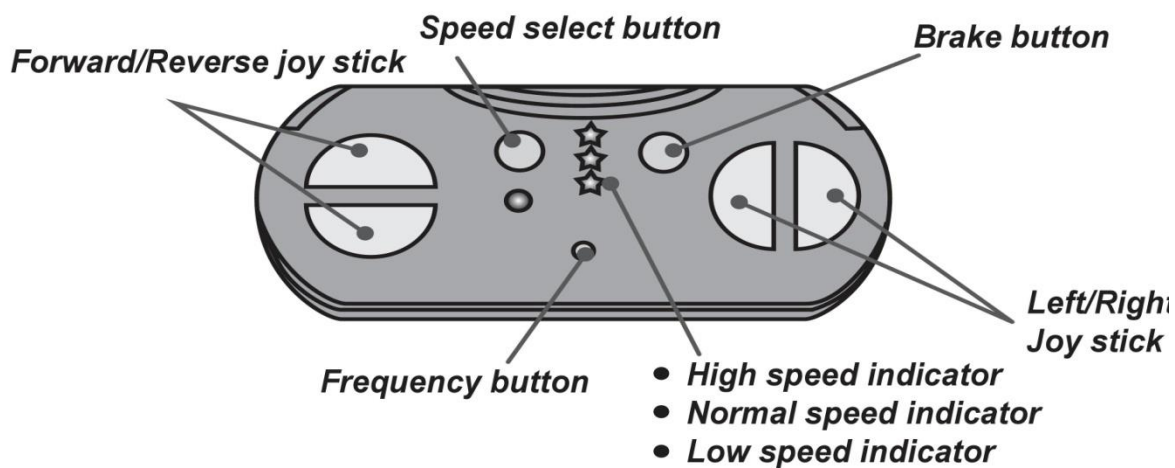


1.prekidac on/off 2.napred/nazad 3.zvucni efekti 4.pedala za gas 5.opciona funkcija "swing"



A/USB B/citac za MP3 C/MP3 ulaz D/jacina tona E/play F/next G/promena uredjaja H/ekran

Daljinski upravljac, raspored funkcija



-levo-napred,nazad,

-desno su funkcije levo I desno

-levo, pored indikatorskih lampica je za regulisanje brzine, desno je kocnica

-ispod indikatorskih lampica je dugme za odredjivanje frekvencije, vidi sinhronizovanje

-lampice su za brzu, normalnu I sporu brzinu, primenljivo samo za kretanje napred

Auto ima dva moda za kretanje, R/C I manualno.Odaberete mod, ili upravlja odrasla osoba ili dete pomocu gas-pedale.Jedno iskljucuje drugo, sto znaci da se istovremeno ne mogu koristiti oba moda.

Postavite antenu I baterije (nisu deo seta) na daljinskom upravljacu.Pre upotrebe potrebno je **sinhronizovati** auto I dalj.upravljac na sledeci nacin:

Pritisnuti dugme "code" na daljinskom upravljacu i drzati ga dok svetlo ne pocne da treperi.Onda upalite vozilo na dugne "on".I dalje drzite dugme "code" na daljinskom i cekate jedno 10-ak sekundi.Nakon toga su vase vozilo i daljinski upravljac sinhronizovani.

Napomena – uvek posle menjanja baterija u daljinskom upravljacu, treba nanovo sinhronizovati vozilo.



Pre nego sto pocnemo puniti bateriju, isključite vozilo na off.

VOZILO NA BATERIJE

Predviđeno za uzrast preko 3 god. starosti.

Obavezno je nošenje zaštitne kacige prilikom vožnje.

Montiranje i sastavljanje vozila isključivo vrši odrasla osoba.

Punjenje baterije isključivo vrši odrasla osoba.

Ova igračka sadrži delove poput kablova, motora, baterije i druge komponente za čije je održavanje i stalno proveravanje isključivo zadužena odrasla osoba.

Molimo vas da uputstvo do kraja pročitate i da se detaljno pridržavate istog u cilju bezbedne i sigurne vožnje.

Predviđeno je za igru i razonodu dece starije od 36 meseci.

Korišćenje igračke dozvoljeno je isključivo u pratnji odrasle osobe.

Pre vožnje

Postarajte se da vozilo uvek pre vožnje bude pregledano, da bi se izbegle eventualne nezgode.

Proverite da li je vozilo kompletno namontirano.

Proverite šrafove.

Proverite sedišta, pogledajte da li je dobro podešeno i bezbedno.

Naučite vaše dete kako da pravilno upravlja. Sa tim bi trebalo da budu upoznata sva deca koja žele da voze, deca iz susedstva i sl.

Bezbednost

Vi ste dužni obezbediti detetu vožnju u sigurnom okruženju.

Vožnja se odvija uz obavezno prisustvo odrasle osobe.

Ne dozvolite deci kontakt sa punjačem i baterijom.

Pobrinite se da dete ne dodiruje točkove i da druga deca nisu u blizini dok se vozilo kreće.

Dok dete vozi obavezno nosi zaštitnu kacigu.

Ukoliko model poseduje podesiv pojas, naučite dete kako da ga koristi, jer na taj način povećavate bezbednost. Dete sedi uvek na sedištu i obučeno je.

Ne dozvolite da dete vozi bosonogo.

Nikada ne bi trebalo da se voze dvoje ili više dece u vozilu koje je predviđeno za jedno dete.

Imajte uvek i prvenstveno na umu detetovu bezbednost.

Dete vozi samo u bezbednim oblastima.

Nikada ne voziti u blizini javnih puteva, blizu stepeništa, bazena ili vode, tamo gde se vozilo može nakvasiti.

Za vožnju se koriste suvi, tvrdi, betonirani, asfaltirani tereni, bezbedna dečja igrališta i sl.

Ne preporučuje se vožnja po peskovitom, blatnjavom i mekanom tlu.

Ne voziti po mokrom terenu ili terenu koji je pod nagibom.

Ne voziti po kišovitom, vlažnom i maglovitom vremenu.

Zapamtite – ovo je dečija igračka – namenjena za igru i rasonodu dece starije od 36 meseci i sa ograničenjem težine (manje od 30 kg.). Ukoliko imate bilo kakve nedoumice u vezi sa sposobnošću vašeg deteta da rukuje igračkom , rukovodite se ličnim stavom , imajući u vidu da se motoričke sposobnosti kod dece iz meseca u mesec razvijaju. Takođe dužni ste obezbediti detetu sigurnu vožnju u bezbednom okruženju.

Održavanje

Vozilo održavajte suvom krpom.

Strogo je zabranjeno prepravljati vozilo ili mu dodavati delove po svom nahođenju.

Periodično proveravajte kablove, spojnice i sve veze na vozilu.

Bateriju puni isključivo odrasla osoba.

Ukoliko se vozilo naglo zaustavi ili uopšte neće da krene, proverite prvo da nije pregoreo osigurač. Osigurač od 15A se nalazi ispod sedišta.

Punjenje je postavljeno ispod sedišta, proverite s vremena na vreme sve žice i kontakte.

Obavezno zaustaviti vozilo pre nego se promeni smer napred - nazad, nikako u toku vožnje, to oštećuje vozilo.

Pridržavajte se uputstva o maksimalnom opterećenju vozila.

Pridržavajte se uputstva o starosnoj granici deteta.

Obavezno isključite vozilo (off) kada se prestane sa vožnjom.

U periodima kada se vozilo ne koristi duže vreme (npr. zimsko doba godine) potrebno je povremeno (minimum jednom mesečno) isprazniti akumulator i napuniti ga kako bi se održala funkcionalnost.

Rukovanje vozilom:

Uključite glavni prekidač (on/off) , pritisnite prekidač "napred/nazad" (forward/backward), za kretanje pritisnite nožnu pedal i vozilo ide u željenom smeru.

Kod modela sa daljinskim upravljačem potrebno je namestiti prekidač u željeni režim vožnje: "manual" za upravljanje putem papučice za gas ili "remote control" ("rc" ili "tc" kod nekih modela) za komandu putem daljinskog upravljača.

Kada se noga podigne sa nožne pedale vozilo se automatski zaustavlja.

Za kretanje unazad: uključite glavni prekidač (on/off), prekidač napred/nazad (forward/backward) stavite u poziciju nazad, vozilo ide unazad.

Dugmad na sredini volana su za zvuk (kod nekih modela potrebno je u volan staviti odgovarajuće baterije).

Objasnite detetu da vozilo ide dok se daje gas, a zaustavlja se tako što dete treba da podigne nogu sa papučice. Takođe ga naučite da nikada u toku vožnje ne pritiska prekidač napred/nazad (forward/backward), jer na taj način oštećuje vozilo.

Zabranite detetu da se u toku vožnje dok je auto u pokretu, igra prekidačem napred/nazad (forward/backward) koji određuje smer kretanja. Za promenu smer, auto mora da bude u fazi mirovanja.

Punjenje baterije

Baterija se nalazi ispod sedišta.

Baterija dolazi prazna ili vrlo malo napunjena. Ukoliko dodje napunjena neka dete vozi vozilo dok se potpuno ne isprazni pre prvog punjenja.

Pre prvog korišćenja, ukoliko je baterija potpuno prazna, bateriju morate puniti 8-10 sati. Nikada nemojte bateriju puniti više od 20 sati neprekidno jer može doći do oštećenja.

Kada vozilo počne da ide sporije dopunite bateriju.

Posle prvog pražnjenja baterije svaki sledeći put se puni 8-12 sati, a nikada duže od 20 sati.

.Punjenje baterije obavlja odrasla osoba. Nikada nemojte dozvoliti detetu da puni bateriju ili da vam pomaže. Izbegnite svaki mogući kontakt deteta sa vozilom čija se baterija puni.