

# Ferrolli

## BioPellet PREMIUM

Cazane pe peleți



CE

INSTRUCȚIUNI PENTRU UTILIZARE, INSTALARE ȘI ÎNTREȚINERE

## Cuprins

1. DESTINAȚIE .....	4
2. DATE TEHNICE .....	5
3. INSTALARE .....	6
4. ÎNTREȚINEREA .....	9
5. SIGURANȚĂ ȘI RISCURI .....	10
6. MANUALUL DE UTILIZARE AL AUTOMATIZĂRII .....	14
7. SCHEME HIDRAULICE DE PRINCIPIU .....	20
8. SCHEMĂ ELECTRICĂ .....	21
9. GRAFIC EVOLUTIE APRINDERE .....	22

## Instrucțiuni de siguranță

Respectarea acestor instrucțiuni este în interesul utilizatorului și este una dintre condițiile de garanție.

- Acest produs nu este destinat folosirii de către persoane (inclusiv copii) cu capacități fizice, senzoriale sau mentale reduse sau cunoștințe și experiența insuficiente. Instalarea trebuie efectuată de către personal calificat în domeniul instalațiilor de încălzire sau de către un centru service autorizat "Ferrol România". Locul de așezare și modalitatea de conectare a cazanului trebuie alese cu atenție, urmărindu-se instrucțiunile de siguranță. Instalați departe de bunuri inflamabile!
- Utilizați numai combustibilul recomandat de către producător. Acest produs trebuie utilizat numai pentru arderea peletilor din lemn. Este strict interzisă utilizarea altui tip de combustibil.
- Înainte de a începe orice operațiune, utilizatorul trebuie să fi citit și să fi înțeles, în întregime, conținutul prezentului manual cu instrucțiuni de folosire. Erorile sau setările incorecte pot crea condiții de funcționare defectuoasă și/sau incorectă (necorespunzătoare);
- Pentru exploatarea corectă a cazanului și dispozitivelor electronice aferente, precum și pentru prevenirea de accidente trebuie să se respecte instrucțiunile descrise în prezentul manual;
- Nu spălați cazanul cu apă. Apa poate pătrunde în interiorul acestuia și poate defecta partea electronică și poate duce la producerea unui șoc electric;
- Nu puneți rufe la uscat peste cazan. Orice obiect inflamabil trebuie să fie situat la o distanță rezonabilă de cazan. Pericol de incendiu;
- Utilizatorul este pe deplin responsabil pentru exploatarea corespunzătoare a produsului, ceea ce scoate compania-producător de la răspundere pentru toate acțiunile sau inacțiunile sale;



- Intervențiile la echipament, realizate de către persoane neautorizate sau folosind piese de schimb contrafăcute pentru produs, pot fi riscante pentru utilizator și reprezintă condiție de anulare a garanției produsului;
- Majoritatea suprafețelor cazanului sunt fierbinți (ușa, mânerul ușii, geamul, conducta de gaze arse, etc.). Evitați contactul cu aceste suprafețe. Dacă este necesară atingerea acestor suprafețe, trebuie folosite echipamente de protecție, precum mănuși cu protecție termică sau instrumente speciale;
- În nici un caz cazanul nu trebuie pornit cu ușa deschisă sau cu geamul spart;
- Cazanul trebuie conectat electric la circuitul de priza din care se alimentează și trebuie să fie dotat cu siguranța diferențială și conductor de împământare.
- Opriți cazanul în caz de defecțiune;
- După fiecare tentativă de aprindere nereușită, grătarul pentru ardere trebuie curățat și golit de peleți rămași în acesta;
- Instalați cazanul în conformitate cu toate cerințele corespunzătoare pentru prevenirea incendiilor.
- Dacă apare foc în conducta de evacuare a gazelor arse opriți cazanul, deconectați cablul electric și în nici un caz nu deschideți ușa. Contactați centrul service autorizat Ferroli România;
- Nu aprindeți cazanul cu materiale inflamabile, dacă sistemul de aprindere nu funcționează;
- Verificați periodic și dacă este cazul curățați schimbătorul de căldură al cazanului (legătura spre conductă de evacuare a gazelor arse);
- Cazanul pe peleți nu este cuptor de gătit;
- Întotdeauna țineți capacul închis;

### **Distanțe sigure:**

La instalarea cazanului trebuie respectată o distanță sigură de cel puțin 800 mm de materialele inflamabile. Această distanță se aplică pentru cazan și conductele de evacuare gaze arse aflate în apropierea unor materiale cu grad de inflamabilitate B și C. Distanța sigură este dublată în cazul în care camera este aproape de materiale cu grad de inflamabilitate C3.

### 1. Destinație

Cazanul este destinat pentru încălzirea spațiilor de locuit sau publice, folosind peleți din lemn. Cazanul este dotat cu schimbător de căldură din oțel pentru sisteme de încălzire cu temperatura agentului până la 90° C și presiune maximă de 2 bar.

Cazanul este proiectat și fabricat pentru a funcționa numai cu peleți din lemn clasa A (DIN plus 51731) cu următoarele caracteristici:

- Material 100% lemn rășinos sau foios;
- Diametru  $\Phi$  6/8 mm;
- Lungime 20-30mm;
- Valoare calorifică >4.8 kW/kg;
- Conținut de cenușă < 8%;
- Folosirea de peleți cu alte caracteristici decât cele recomandate poate duce la reducerea puterii, funcționare instabilă și neregulată.

#### Ce reprezintă peleții

Peleții se fabrică din deșeuri lemnoase extrudate, rămase din fabricarea mobilierului sau a diferitelor produse de lemn etc. Acest tip de combustibil este ecologic pentru că în timpul producerii lui nu se folosesc nici un fel de elemente de lipire (lipici, rășini etc.). De fapt, integritatea peleților este garantată de lignit - ingredient natural conținut în lemn. În timp ce valoarea calorifică a lemnului este de 4,4 kW / kg (15% umiditate, cu 18 luni de uscare) pentru peleți este de 5,2 kW / kg.

#### Pentru a garanta buna funcționare a cazanului peleții trebuie păstrați într-un loc uscat!

Reîncărcarea cu peleți poate fi făcută și în timpul funcționării cazanului, urmând pașii de mai jos:

1. Ridicați capacul buncărului (este situat în partea de sus spate a cazanului)
2. Umpleți buncărul folosind un vas non-inflamabil;
3. Închideți capacul buncărului;



Atenție!!!

Folosiți mănuși! Feriți-vă de suprafețele încălzite!

## 2. Date tehnice

<b>BioPellet Premium</b>		<b>12</b>	<b>18</b>	<b>24</b>	<b>30</b>
Putere maximă/minimă	kW	12/3,6	18/5,8	24/7,9	30/9,1
Consum mediu de peleți	kg/h	1,6	2,4	3,2	3,9
Randament (nominal/reduc)	%	94/96	95/96	94/95	93/96
Temperatura medie a gazelor de ardere	°C	94/64	96/74	99/71	92/78
Conținut CO în gazele de ardere la 13% O	mg/Nm <sup>3</sup>	60	114	133	128
Consum electric (max/min)	W	350/60	350/60	350/60	350/60
Capacitate vas expansiune	litri	5	8		
Tiraj minim necesar	Pa	12			
Conductă gaze arse	mm	80			
Alimentare curent electric	V/Hz	230 / 50			
Distanțe minime de siguranță	mm	Spate 800 / Lateral 800 / Față 1000			
Tip combustibil		Peleți din lemn Ø6-Ø8			
Racord Tur (filet exterior)	"	1			
Racord Retur (filet interior)	"	1			
Funcționare la temperatura mediu înconjurător	°C	5-40			
Temperatura maximă a apei	°C	90			
Umiditate la 30 °C a mediului înconjurător	%	85			
Presiune recomandată de lucru	bar	2			
Volum buncăr	kg	105			
Volum apă cazan	litri	38	38	50	50
Înălțime H (max)	mm	1465	1465	1565	1565
Lățime W (max)	mm	600	600	680	680
Adâncime D (max)	mm	795	795	795	795
Greutate	kg	310	310	350	350
Volum maxim de încălzit	m <sup>3</sup>	până la 250	până la 350	până la 500	până la 600



### 3. Instalare

#### 3.1 Condiții generale

La instalarea și utilizarea produsului trebuie respectate toate cerințele naționale și Europene pentru funcționarea în condiții de siguranță.

Greutatea cazanului este descrisă în tabelul datelor tehnice (pag. 4).

Pentru asigurarea funcționării corecte și sigure a cazanului trebuie respectate următoarele condiții:

- Postamentul pe care va fi montat cazanul, trebuie să fie plat și orizontal, făcut din materiale non-inflamabile, cu dimensiunea de cel puțin 400 mm în față cazanului și nu mai puțin de 200 mm din ambele părți laterale și din spate.
- Distanțele minime între cazan și perete trebuie să fie de minim 800 mm. Spațiul minim în față cazanului ar trebui să fie 1000 mm. În cazul existenței de materiale și structuri inflamabile, cazanul trebuie să fie situat la o distanță de minim 800 mm.
- Ușa cazanului trebuie să fie complet închisă în timpul funcționării. Deschiderea ușii în timpul funcționării este strict interzisă.
- La aprinderea inițială a cazanului se poate simți un miros mai puternic ca urmare a arderii vopselei.

Cazanul este vopsit cu vopsea termică care ajunge la rezistența sa finală după câteva cicluri de funcționare. Acesta este motivul principal din cauza căruia nu trebuie să atingeți suprafețele.

#### 3.2 Reguli generale și recomandări

1. Toate elementele instalației trebuie să fie asigurate împotriva înghețului, mai ales dacă sunt componente ale instalației de încălzire situate în zone neîncălzite.
2. Prima curățare a filtrului de impurități trebuie făcută imediat după încărcarea inițială a instalației.
3. Dacă se folosește instalație veche, ea trebuie spălată de mai multe ori pentru înlăturarea tuturor impurităților, deoarece aceste impurități se depun pe suprafețele schimbătorului de căldură, reducând randamentul echipamentului.
4. Instalația de încălzire nu se golește pe parcursul sezonului în care nu se folosește echipamentul.
5. Nu se recomandă tratamentul chimic al apei din sistemul de încălzire.
6. Umplerea sau golirea sistemelor se face prin intermediul unui robinet care trebuie montat în zona cea mai de jos a instalației.
7. În timpul primelor aprinderi este posibilă formarea de condens pe pereții camerei de ardere. Aceasta depinde de umiditatea combustibilului, temperatura agentului și montajul echipamentului.

#### 3.3 Montajul coșului de fum și a elementelor acestuia

Pentru montajul elementelor coșului de fum este obligatorie folosirea materialelor non-inflamabile, care sunt în același timp rezistente la produsele de ardere și la condens. Montajul trebuie efectuat astfel încât să garanteze etanșeizarea lor și prevenirea condensului. Montajul pe părți orizontale este interzis. Panta minimă care trebuie asigurată este de 8° în sus. Schimbarea direcțiilor se face prin intermediul unor coturi cu unghi mai mare de 45°. Cazanele pe peleți BioPellet Premium sunt dotate cu ventilator pentru evacuarea gazelor arse și trebuie respectate următoarele instrucțiuni:

- Secțiunile orizontale trebuie să aibă o pantă minimă de 8° în sus;
- Nu sunt permise mai mult de patru schimbări de direcție, inclusiv cele la care sunt folosite elemente tip-T.
- Secțiunile coșului de fum trebuie să fie etanșe și trebuie izolate la trecerea prin perete, precum și fata de orice element constructiv al clădirii.
- Secțiunile coșului de fum trebuie să permită curățarea de funingine;
- Secțiunile coșului de fum trebuie să fie constante. Diferență de secțiune este permisă numai la legătura cu coșul de fum;

### Coșul de fum

Coșul de fum trebuie să fie izolat corespunzător și construit din materiale rezistente la încărcarea mecanică normală, la temperaturi ridicate și la condens.

- Acesta trebuie construit la distanță corespunzătoare față de materiale inflamabile.

Tirajul recomandat pentru coșul de fum este între 12- 20 Pa.

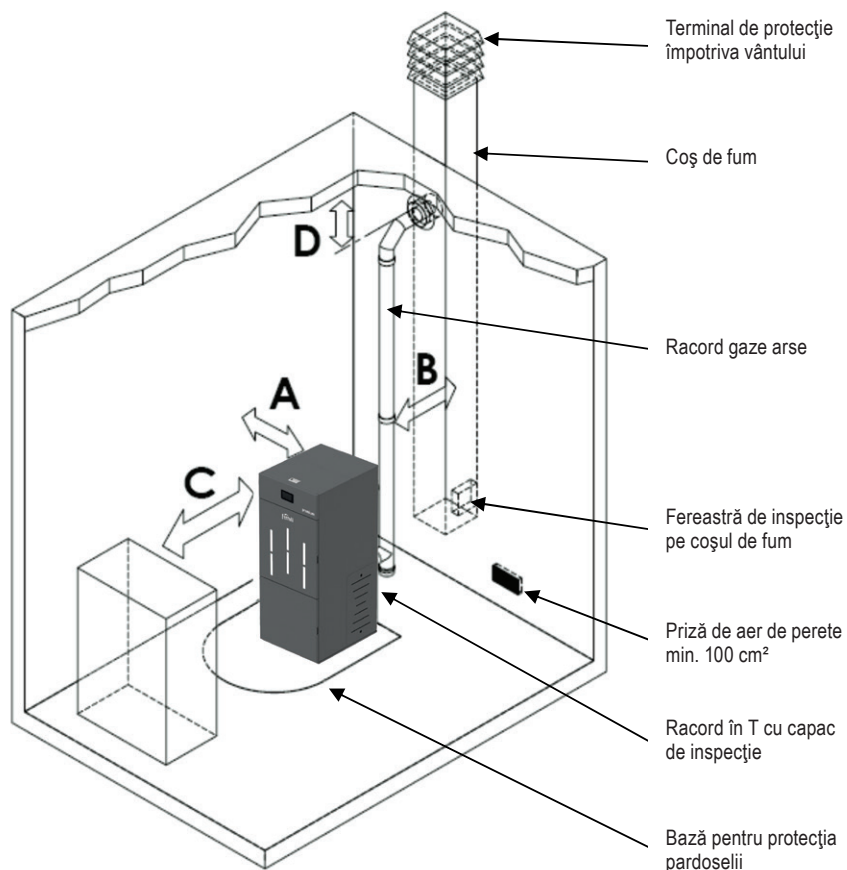


#### Atenție!!!

Dacă este pericol de incendiu opriți cazanul de peleți de la controler. Prin această acțiune se oprește fluxul de oxigen.

### 3.4 Tipuri de racordare la coș de fum

**A = 800 mm**  
**B = 800 mm**  
**C = 1000 mm**  
**D = 200 mm**



Instalația trebuie astfel realizată încât să permită accesul ușor pentru operațiile de întreținere periodică.



Nu este admisă instalarea cazanului în dormitor, în baie și în general în locațiile unde este deja instalat un alt aparat de încălzit, fără un debit de aer independent.

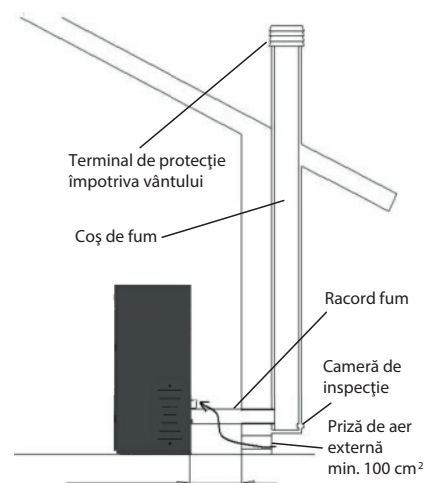
- Dacă pardoseala este din lemn, instalați o bază de protecție a pardoselii, conformă normelor în vigoare.
- Pentru orice eventualitate, este indicat să existe în dotare dispozitive adecvate de protecție împotriva incendiilor.
- Este interzisă amplasarea cazanului în medii cu risc de explozie.

### 3.5. Priza de aer

Conducta de aspirație sau priza de aer a cazanului este amplasată în partea din spate.

Aerul de combustie poate fi aspirat:

- Din cameră, atât timp cât în apropierea cazanului există o priză de aer de perete care comunică cu exteriorul având o suprafață de  $6\text{cm}^2/\text{KW}$ , dar nu mai mica de  $100\text{ cm}^2$  poziționată corespunzător și protejată de o grilă.
- Grila de aer poate fi protejată de o plasă cu ochuri de secțiune nu mai mică de  $10 \times 10\text{mm}$ .



- **Utilizarea cazanului, fără racordarea la coșul de fum, este strict interzisă.**
- **Coșul de fum trebuie să fie izolat, să aibă diametrul interior de minim 140mm și înălțimea de minim 4000mm în funcție de poziția acestuia față de clădire. Coșul de fum trebuie proiectat de o firmă specializată și să respecte normativele în vigoare.**
- **Eventualele daune și defecte provocate de utilizarea cazanului fără racordarea corectă la cosul de fum, nu vor intra sub incidența garanției.**



## 4. Întreținerea

Curățarea cazanului trebuie efectuată numai în stare rece. Curățarea camerei de ardere trebuie efectuată zilnic. Pentru a face acest lucru asigurați-vă că cazanul este oprit și este complet răcit. Se scoate grătarul de ardere și se curăță de cenușă. Se curăță pereții camerei de ardere și se extrage tava de cenușă din camera de ardere. După curățarea completă a camerei de ardere se montează tava de cenușă și grătarul de ardere. Înainte de pornirea cazanului se asigură închiderea completă a ușii.

arzător

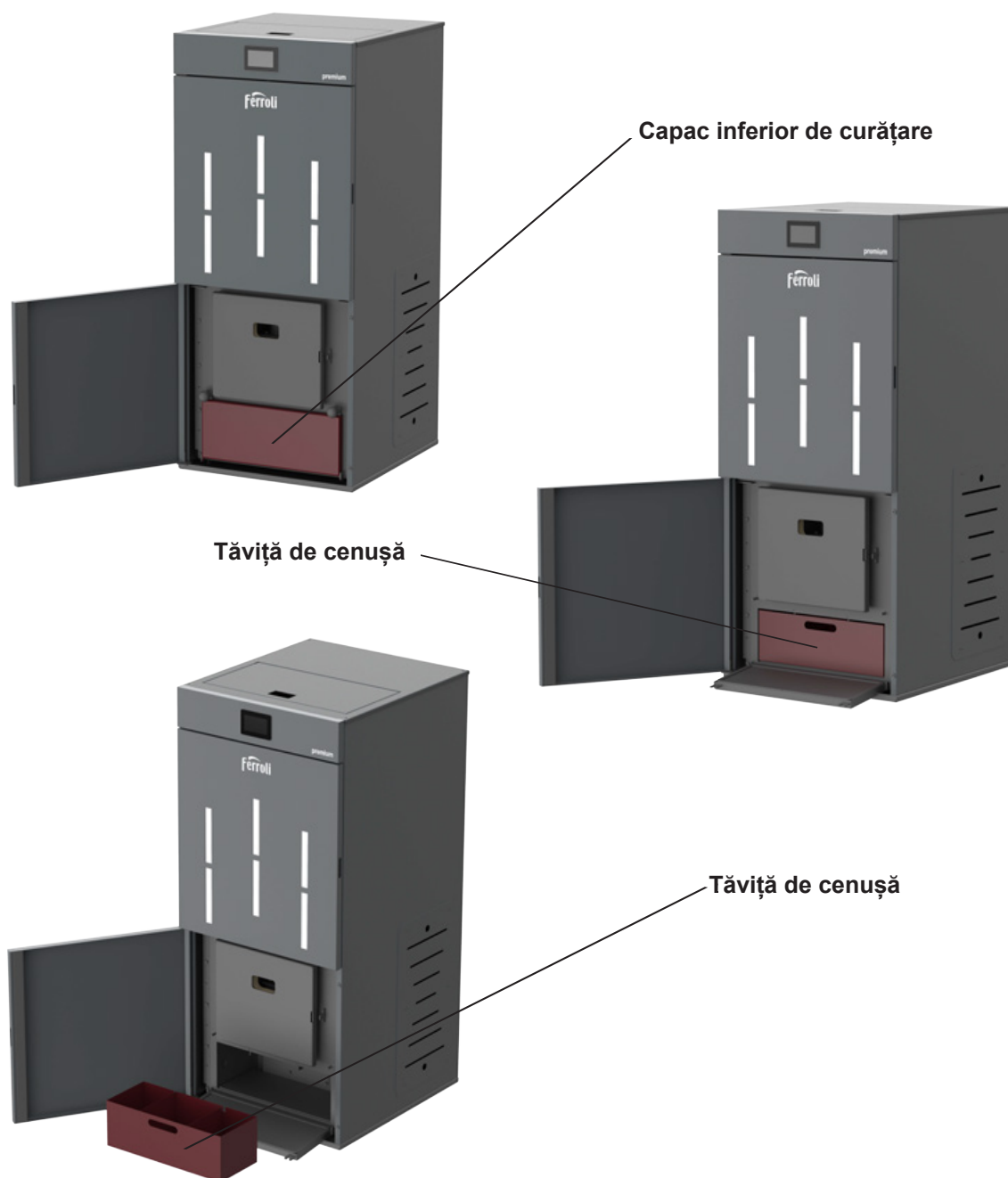


Curățarea drumurilor de fum este obligatorie cel puțin o dată pe luna sau de câte ori este nevoie în funcție de calitatea peletilor și a timpului de funcționare al echipamentului.

mecanism de curățare al  
drumurilor de fum



Mecanismul de curățare al drumurilor de fum trebuie acționat periodic și de fiecare dată când se curăță camera de ardere.



Curățați cenușa care cade de pe drumurile de fum (o parte din cenușă cade în partea centrală a tăviței de cenușă, iar în camerele laterale cade cenușa din turbulatoare).

De fiecare dată când deschideți ușile cazanului verificați garnitura capacelor. Dacă constatați defecțiuni la garnituri este interzisă aprinderea cazanului până la schimbarea lor.



Ușa dreaptă pentru întreținerea cazanului

Ușile de întreținere din partea dreaptă și stângă ofera acces facil la toate componentele cazanului.

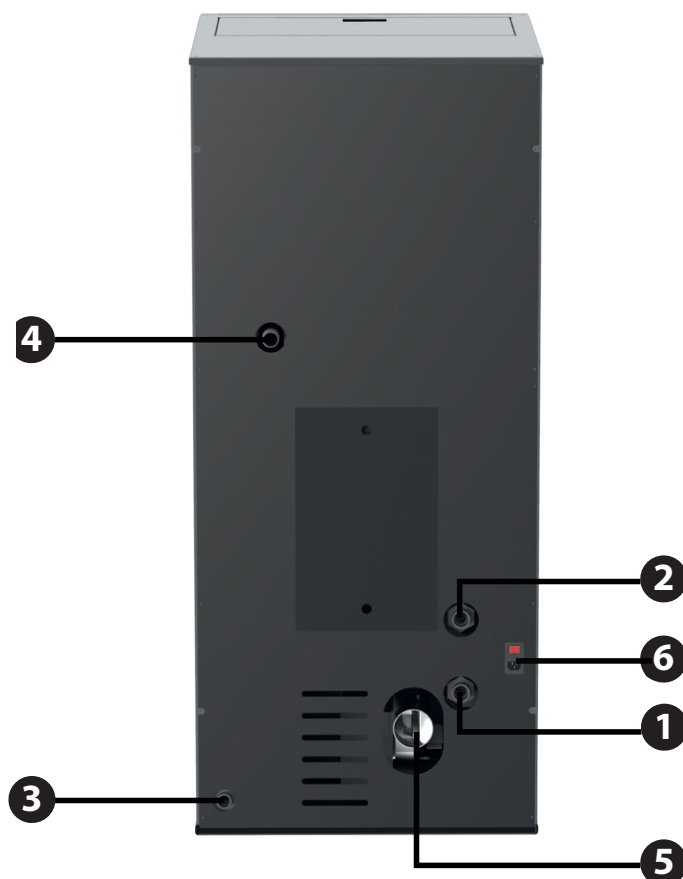
Ușa stângă pentru întreținerea cazanului





### CONEXIUNI DIN SPATELE CAZANULUI:

1. Racord retur
2. Retur acm
3. Evacuare supapă de siguranță
4. Racord tur
5. Racord evacuare fum
6. Alimentare electrica



---

## 5. Siguranță și riscuri

Condiții de pericol pot apărea în următoarele cazuri:

- Cazanul automatizat se folosește incorect;
- Cazanul este instalat de către personal necalificat;
- Nerespectarea instrucțiunilor din prezentul manual.

### Riscuri neprevăzute

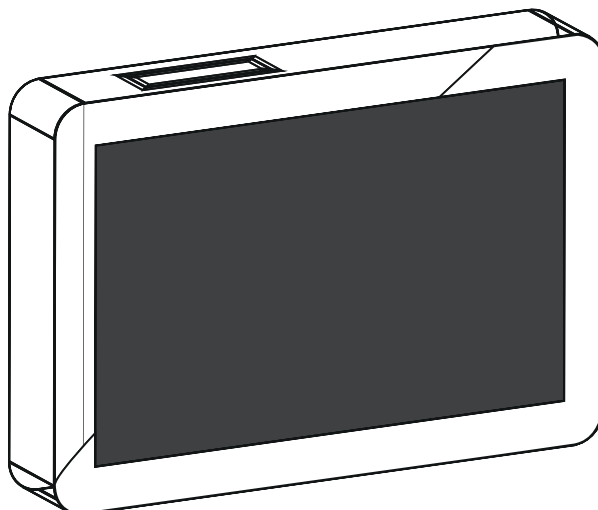
Cazanul automatizat pe peleți BioPellet Premium este construit și fabricat în conformitate cu cerințele generale de siguranță prevăzute în legislațiile naționale, regionale și Europene.

Datorită utilizării necorespunzătoare pot apărea următoarele riscuri:

- Riscuri de răspândire a focului în afară cazanului - deschizând ușa camerei de ardere a cazanului în timpul funcționării, pot cădea particule de cenușă și jar, care ar putea duce la un incendiu în încăperea în care este montat echipamentul. Acesta este motivul pentru care cazanul trebuie întotdeauna să funcționeze cu ușa închisă. Ușa poate fi deschisă numai atunci când echipamentul este răcit până la temperatura mediului înconjurător;
- Riscuri de ardere ca urmare a temperaturii înalte, cauzate de procesul de ardere:
  - Camera de ardere, ușa și capacele de curățare pot fi fierbinți.
  - În timpul curățării în zona grătarului și în camera de ardere poate exista jar.
- În caz de pericol de incendiu, echipamentul trebuie oprit de la controler și de la sursa electrică.
- Pentru reparații, apălați la un centru service autorizat Ferroli România.

## 6. Manualul de utilizare al automatizării

### ECRAN tactil



#### 1. ECRANUL PRINCIPAL

The screenshot shows the main interface with the following labels:

- Data și ora:** 11:24 Fri 14 Oct 2016
- Cod Eroare:** Er.01
- Temperatura din cazan:** 21°C
- Stare de lucru:** APRINDERE
- Temperatura setată:** 65°C
- ON / OFF:** Power button icon
- Setări:** Flame icon
- Setări afișare:** Gear icon
- Informații:** Information icon (i)
- Program orar:** Clock icon

#### Setări de bază



Pentru a accesa Pagina principală 2, trebuie făcută o glisare orizontală în partea dreaptă a ecranului.



### Activitatea sistemului LED

Vizualizarea rapidă a funcțiilor principale ale sistemului este accesată printr-un glisor vertical în partea superioară a ecranului.

- Iarnă
- Lemn / Peleți
- Vară
- Lemn
- Peleți
- Program orar ON
- Program orar OFF

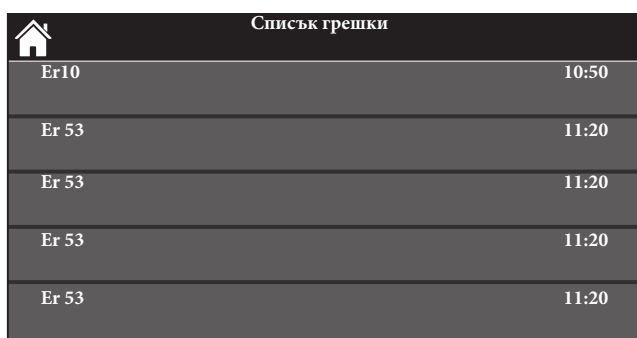
**ECRAN DE INFORMAȚII SUPPLEMENTARE**

### Previzualizare rapidă a principalelor caracteristici ale sistemului

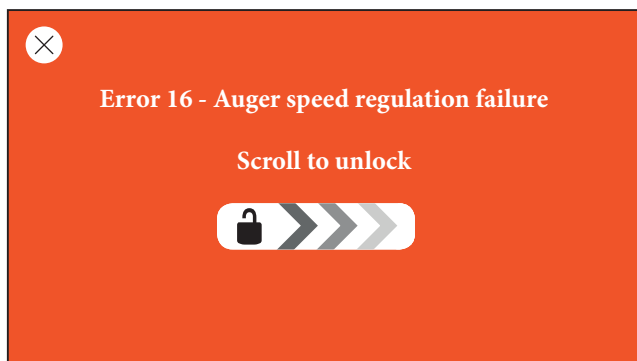
## 2. LISTA ERORILOR



Eroarea de blocare este evidențiată cu (!) și codul de eroare aferent. Apăsăți și deschideți fereastra de eroare.



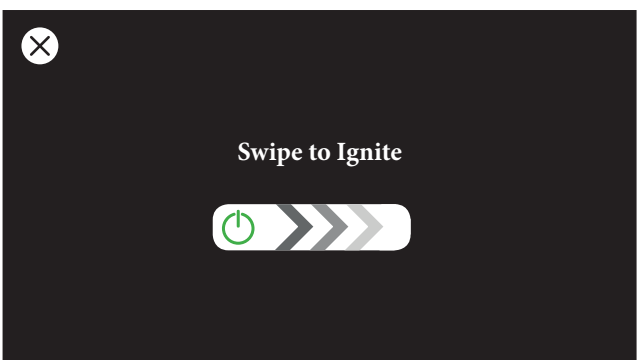
Dați click pe (i) și puteți vedea erorile stocate după dată/oră și descriere.



Când acest mesaj este pe ecran, înseamnă că produsul este în modul de blocare și puteți elimina eroarea. Puteți face acest lucru glisând spre dreapta în centrul ecranului.

### Blocarea / eliminarea erorii

## 3. SETĂRI DE BAZĂ



- Sistem ON
- Sistem OFF
- Resetați alarmele



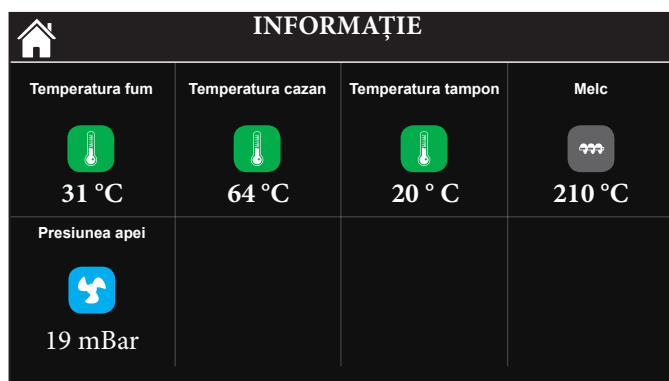


În acest ecran puteți vedea toate variabilele pe afișaj.

De asemenea, este posibil să accesați meniul sistemului, care este rezervat exclusiv personalului tehnic.



Din acest meniu puteți vedea toți parametrii pentru funcționarea corectă a sistemului de încălzire.



Din acest ecran puteți vedea doar componentele care se află în dispozitiv.

## 4. PROGRAMARE ORARĂ



Pentru a selecta programul dorit, dați click pe secțiunile corespunzătoare:

- Zilnic
- Săptămânal
- Weekend.

Pentru a schimba calendarul programului apăsați (creion/edit).

Dacă funcția Programare orară este dezactivată, imaginile sunt gri.

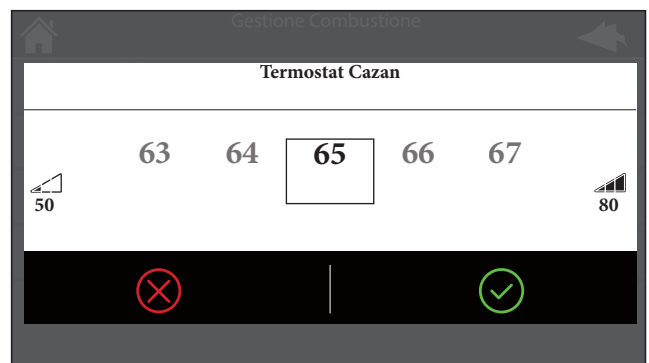
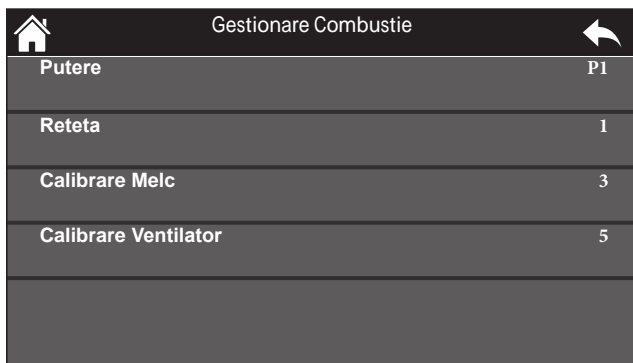


Pentru a edita intervalele de timp, dați click pe perioada de timp corespunzătoare.

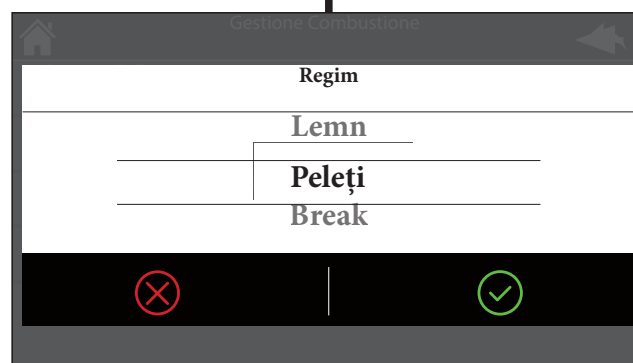


Derulați în sus sau jos pentru a schimba timpul de pornire / oprire al sistemului

## 5. STRUCTURA MENIULUI INTERIOR



Tipurile de interfață utilizate pentru a accesa, selecta și modifica elementele de meniu.



**Alarmer:**

- Er01** - Eroare supratemperatură. Termostatul de siguranță al cazanului s-a decuplat.  
**Er02** - Eroare presostat aer. Presostatul de aer nu are contactul închis.  
**Er03** - Stingerea pentru temperatura scăzută a gazelor de evacuare;  
**Er04** - Stingerea pentru temperatura apei prea ridicată;  
**Er05** - Stingerea datorită temperaturii ridicate al fumului;  
**Er06** - Termostatul de peleți este deschis (revenirea flăcării de la grătar);  
**Er07** - Eroare Encoder (RPM). Eroarea poate apărea din cauza lipsei semnalului de la Encoder (RPM);  
**Er08** - Eroare Encoder (RPM). Eroarea poate apărea din cauza problemelor de ajustare a numărului de rotații al ventilatorului/ setării incorecte a turației ventilatorului;  
**Er09** - Presiunea apei din cazan scăzută;  
**Er10** - Presiunea apei din cazan ridicată;  
**Er11** - Eroare de ceas. Eroarea apare din cauza unor probleme cu ceasul intern, verificare setări ora/data. Eroarea e generată de lipsa alimentării electrice pentru un timp foarte îndelungat.  
**Er12** - Eroare aprindere. Lipsă peleți. Nu apare semnalul de flacără în timpul setat;  
**Er15** - Stingerea din cauza căderii de curent;  
**Er16** - Eroare de comunicație RS485 (Display) /verificare cablaj placă-display;  
**Er17** - Ajustarea debitului de aer a eșuat;  
**Er18** - Lipsă peleți; La acest model senzorul de nivel peleți nu este prezent;  
**Er23** - Sonda cazanului sau sondă Puffer/ACM, este deconectată electric;  
**Er25** - Eroare sistem curățare gratar ardere. Sistemul de curățare blocat.  
**Er41** - Nivelul minim de aer în Check Up nu este atins de către traductorul de vacum;  
**Er42** - Debitul de aer maxim este depășit;  
**Er44** - Eroare ușa deschisă;  
**Er52** - Eroare Modul central I / O I2C;  
**Service** - Mesaj service. acesta indică că sunt atinse orele de funcționare setate. Este necesar să contactați centrul service pentru a efectua curățarea echipamentului.

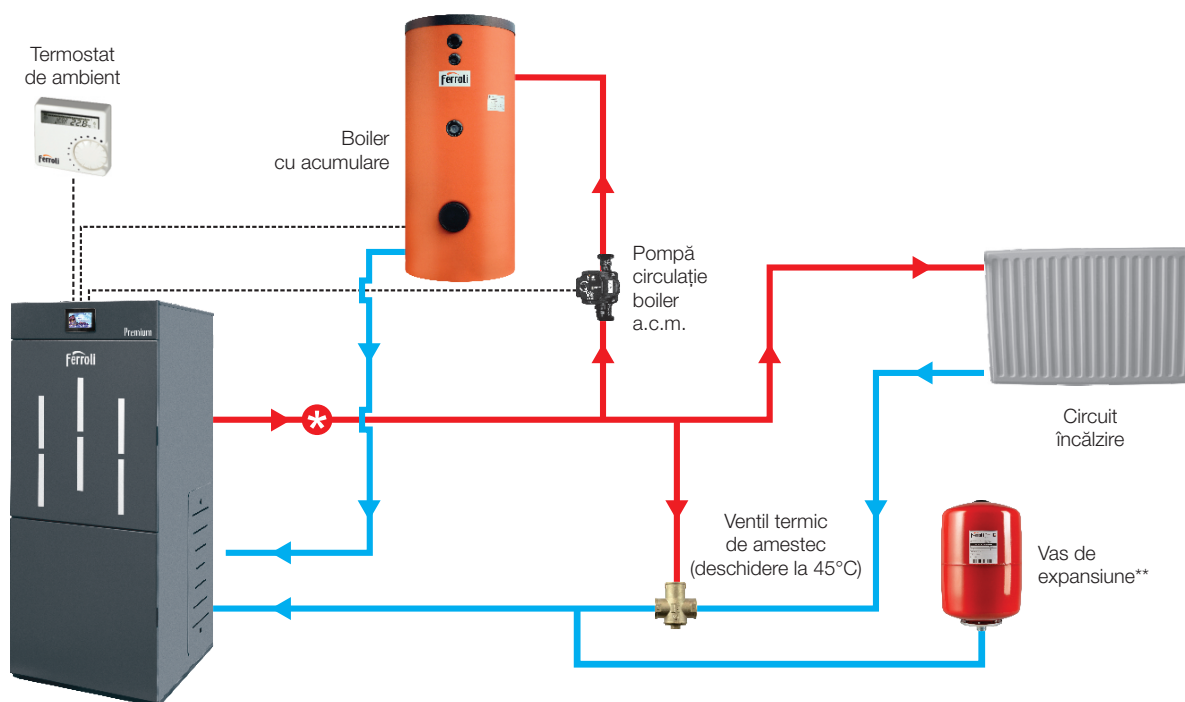
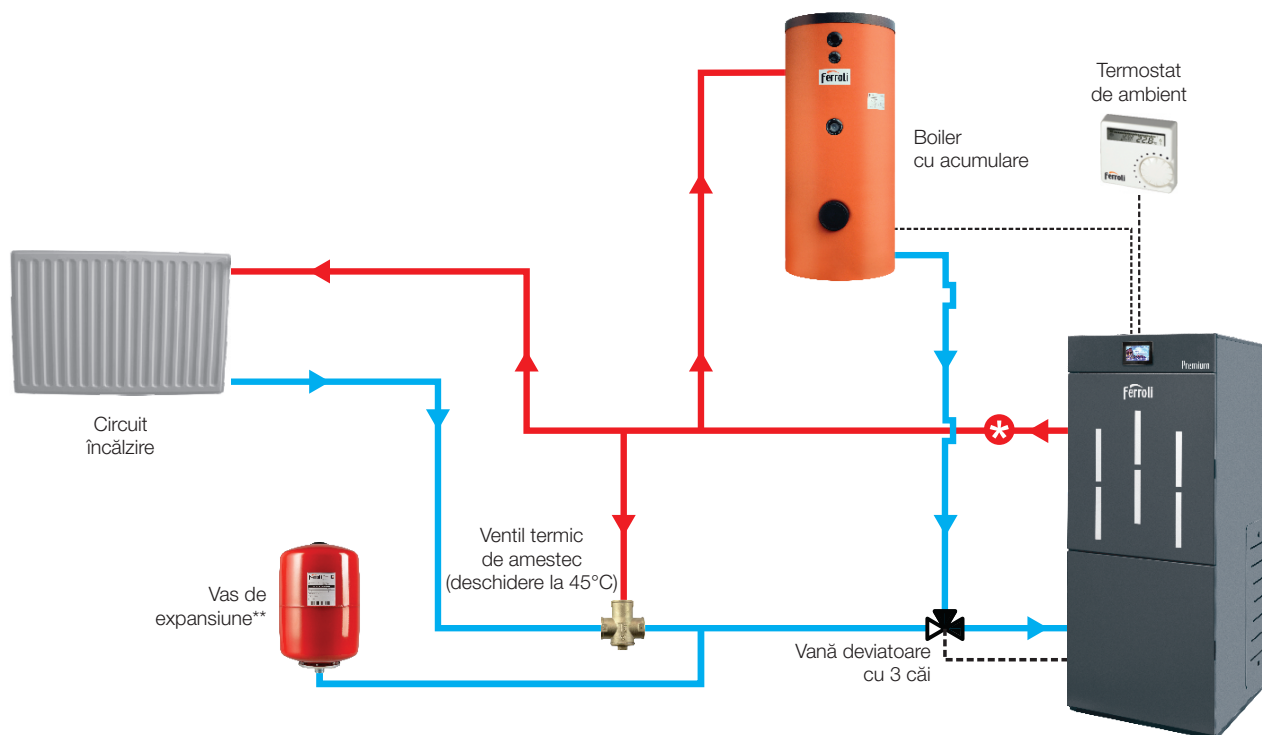
**Mesaje**

Descriere	Cod
Faza de verificare a senzorilor	Sond
Temperatura camerei mai mare decât limita maximă	Hi
Acest mesaj anunța ca sunt atinse orele de funcționare planificate	Clean
Ușa deschisă	Port
Mesajul apare dacă sistemul este oprit în timpul aprinderii (dupa faza de preîncarcare) : sistemul se va opri numai atunci când acesta se va afla în modul de funcționare normal.	Ignition block
Curățarea periodică este activă.	Cleaning on
Comunicarea între placa electronică și display este întreruptă	Link error

**Meniu de vizualizare**

- T. Fum [°C]** - Temperatură fum;  
**T. Cameră [°C]** - Temperatura încăperii;  
**T. Buffer/Boiler [°C]** - Temperatură Puffer/ACM;  
**Presiune [mbar]** - Presiunea apei;  
**Fluxul de aer** - Debitul de aer;  
**Viteza ventil. [rpm]** - Viteza ventilatorului de fum;  
**Șnec [s]** - Timpul de lucru al șnecului;  
**Regimul [nr]** - Numărul de regimuri de ardere;  
**Cod produs: 510** - Codul produsului;

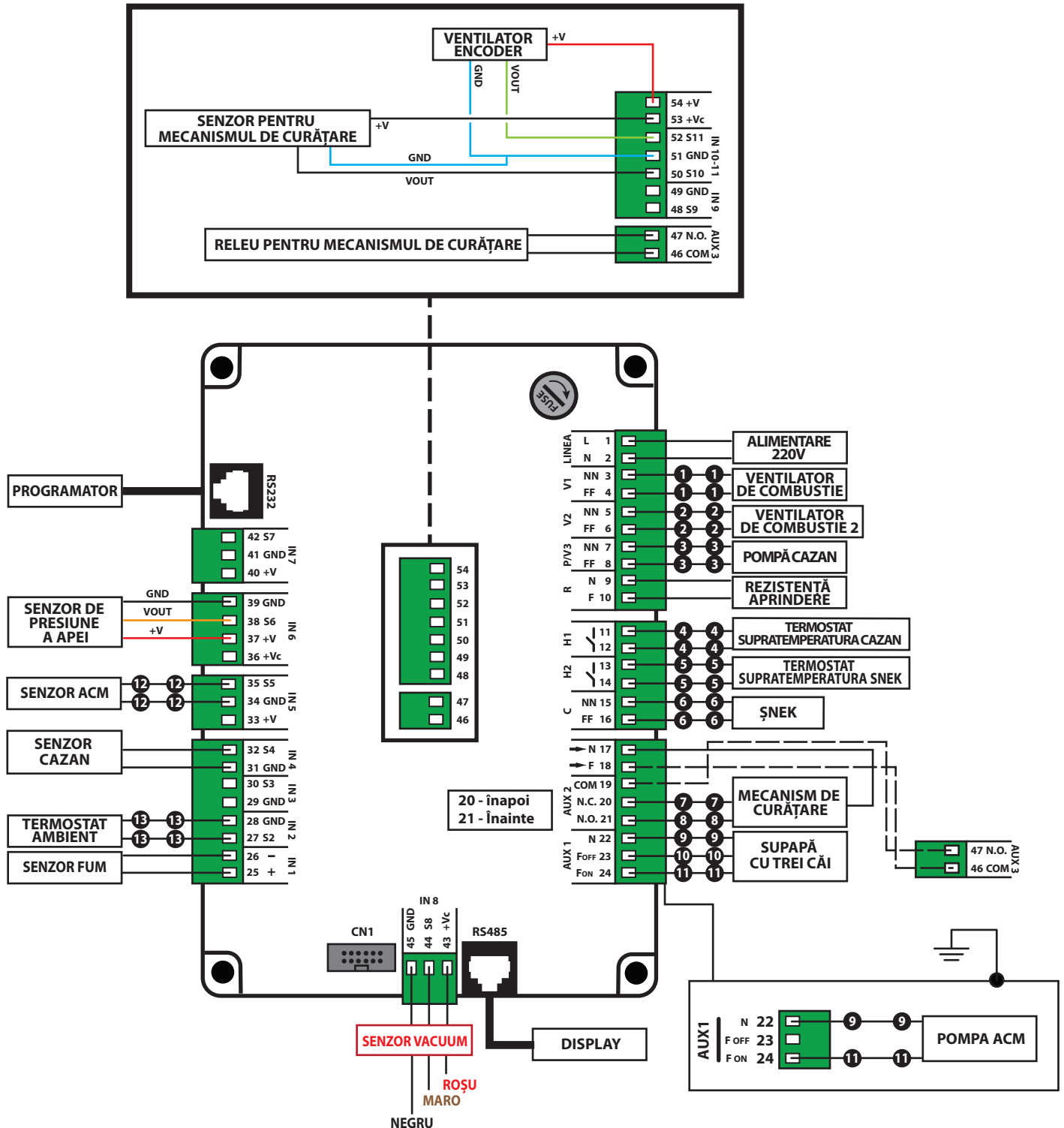
### 7. Scheme hidraulice de principiu



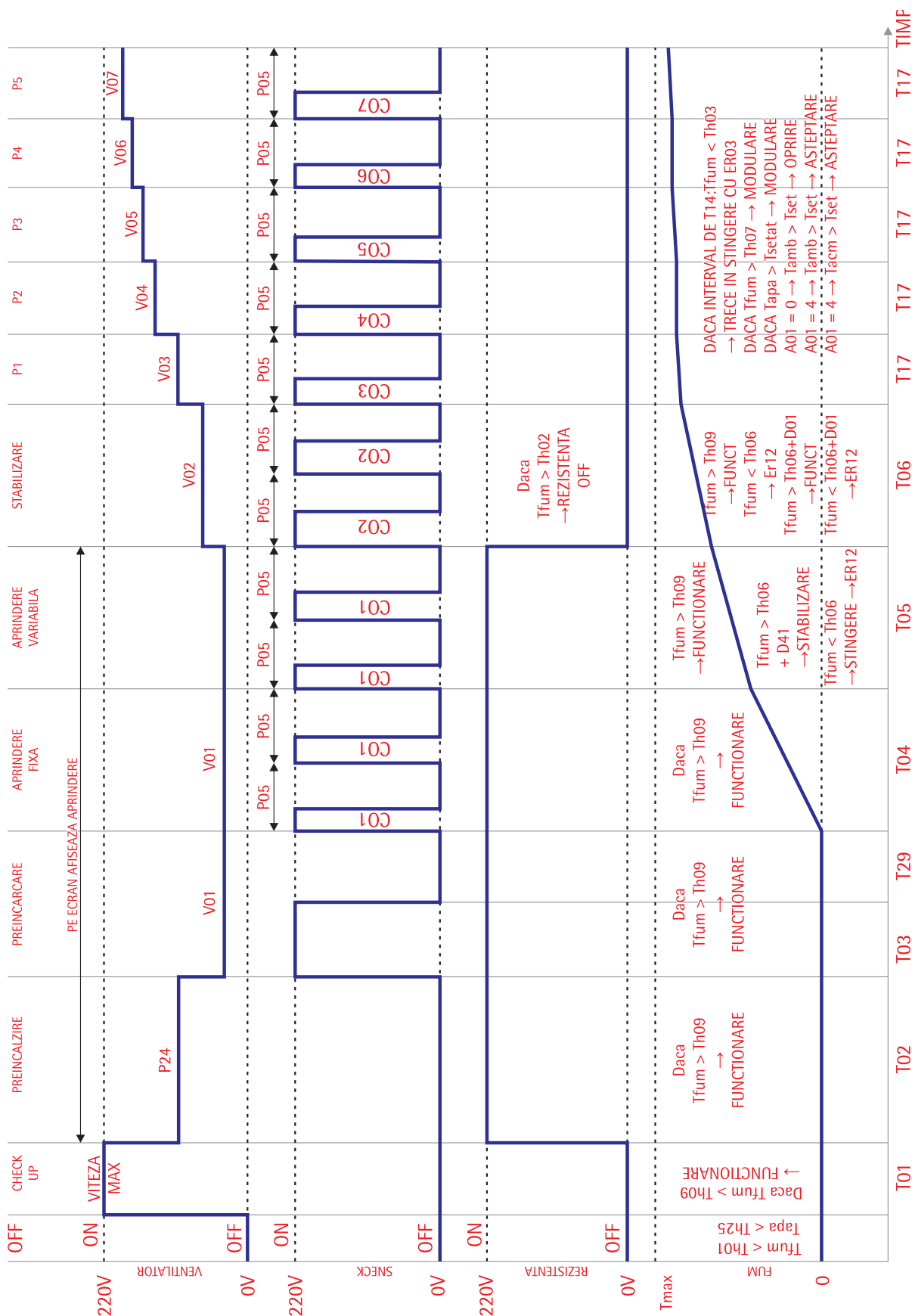
\* Se monteaza aerisitor automat + manometru presiune

\*\* Are vas de expansiune de 8 litri inclus. Se monteaza vas suplimentar doar daca cantitatea de apa din instalatie depaseste cantitatea de apa a carei dilatare o poate prelua vasul inclus.

## 8. Schema Electrică



### 9. Grafic evoluție aprindere







**FERROLI S.p.A.** își declină orice responsabilitate pentru posibilele inexactități conținute în prezentul manual, dacă acestea se datorează unor erori de tipar sau de transcriere. Ne rezervăm dreptul de a aduce produselor proprii orice modificare ce reiese a fi necesară sau utilă, fără a prejudicia caracteristicile esențiale.