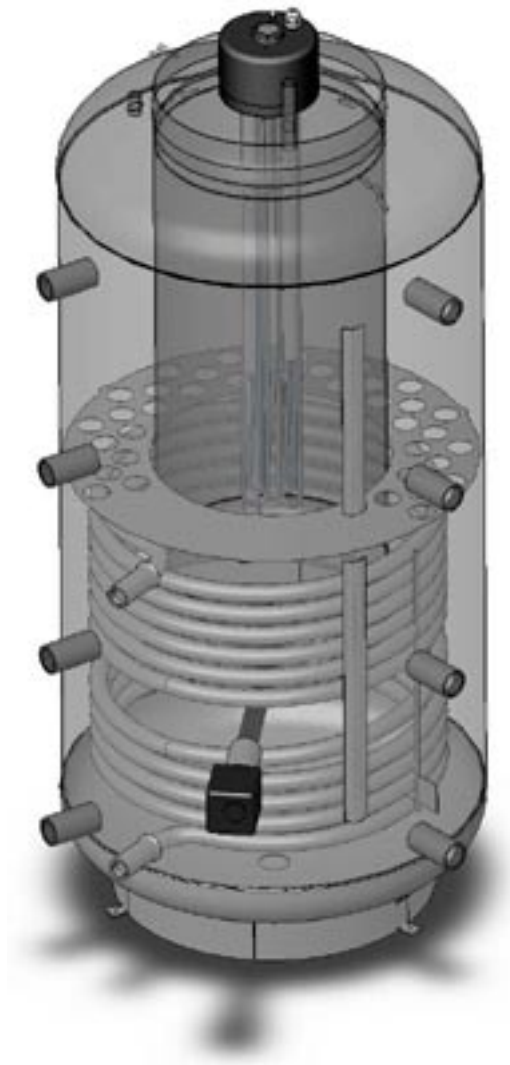


INSTRUCȚIUNI DE UTILIZARE ȘI MONTAJ BOILERE TANC IN TANC SISS



Stimate client !

Mulțumim pentru încrederea dumneavoastră.

Veți primi un dispozitiv elegant, proiectat în conformitate cu regulamentele în vigoare. Cercetarea continuă și deasemenea controlul calității în timpul producției vaselor de acumulare furnizează caracteristici tehnice pe care întodeauna le vom considera valoroase.

Montajul și punerea în funcțiune va fi executată de către personal calificat în conformitate cu aceste instrucțiuni.

Pentru o funcționare și un montaj corect manualul va furniza informații importante.

Cu toate aceste distribuitorul va explica utilizarea și funcționarea acestui dispozitiv. Desigur serviciul nostru pentru clienți și departamentul de vânzări sunt la dispoziția dumneavoastră în scopul de a oferi suport.

Conținut

1. Funcție	11
2. Cerere ACM	11
3. Dimensiuni	12
4. Sistem funcțional (scheme de montaj)	13
5. Încărcare și evacuare	14
5.1 Încărcare	14
5.2 Evacuare	14
6. Conectare	15
7. Punere în funcțiune	15
8. Deconectare, Golire	16
9. Întreținere și verificare	16
10. Defecte	17

U = Utilizator

E = Expert

Apa stocată în rezervorul intern emailat în conformitate cu DIN 4753 este încălzită indirect de apa încălzită din exteriorul acestuia. Conținutul pufferului (apă încălzită) poate fi indirect încălzită cu ajutorul unui schimbător de căldură cu suprafață mare de schimb sudat direct în interiorul acestuia și/sau direct prin intermediul cuplelor de pe boiler conectate la pompă de căldură, sistem solar pentru zona de stocare și rezistență electrică pentru zona de servicii.

Numărul racordurilor și deasemenea schimbătorul de căldură este disponibil pe o gamă variată de modele permițând funcționarea multivalentă.

2. Cerere de ACM

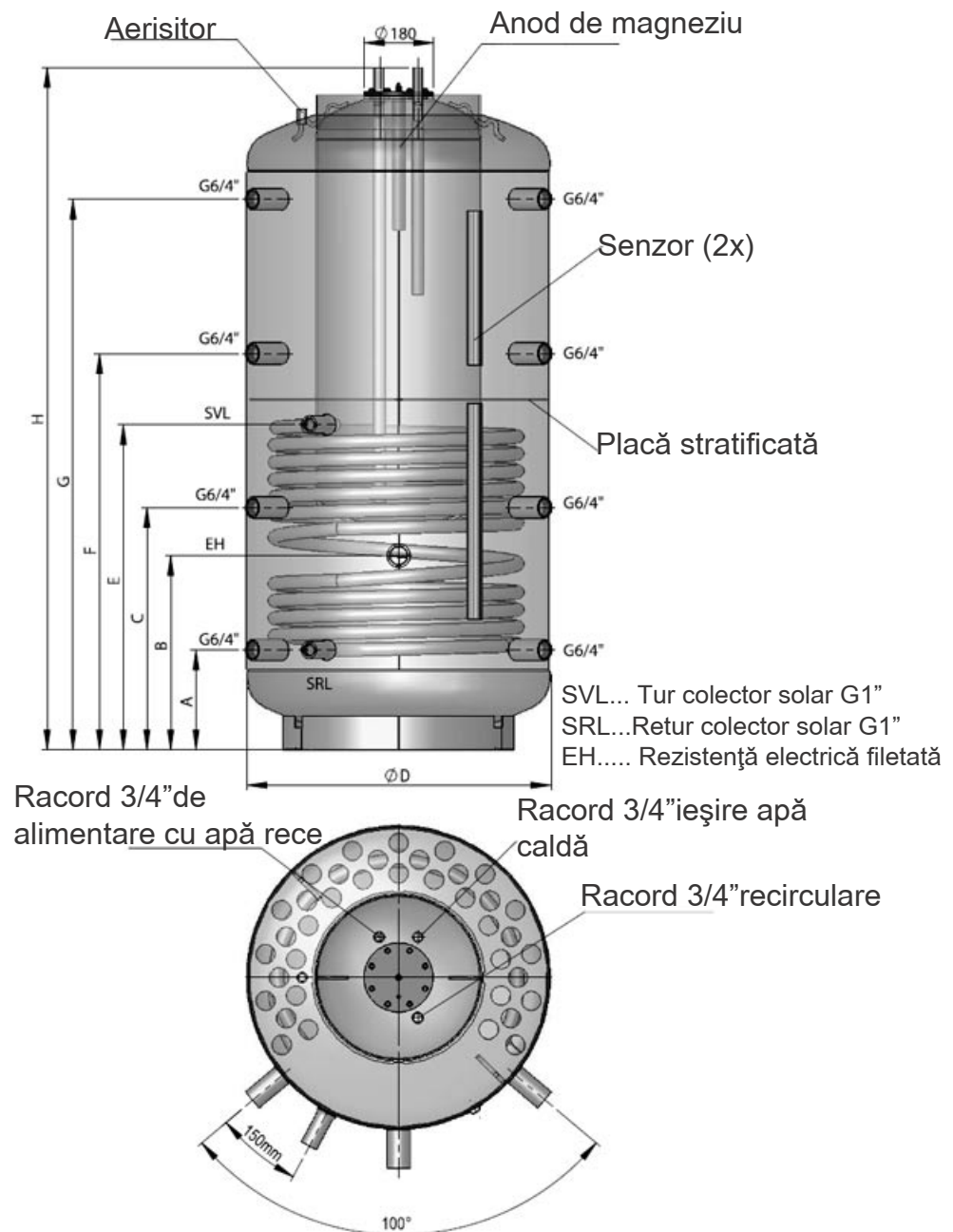
Cerere de ACM pentru uz caznic depinde de numărul de persoane, sistemul sanitar al apartamentului sau casei și de asemenea habitatul individual al utilizatorului.

Următorul tabel indică valorile standard în ceea ce privește consumul.

	Cerere de ACM pe conducte		Cantitate necesară de apă stocată în litri	
	la 37°C	la 55 °C	cu 80°C	cu 60°C
Baie integrală	150-180		55-66	78-94
Duș	30-50		11-18	16-26
Spălare pe mâini	3-6		1-2	1,6-3,1
Spălare a părului (par scurt)	6-12		3-4,4	4,2-6,3
Spălare păr (păr lung)	10-18		3,7-6,6	5,2-9,4
Utilizare wc	12-15		4,4-5,5	6,3-7,8
Spălare vase				
pentru 2 persoane pe zi		16	10	14
pentru 3 persoane pe zi		20	12,5	18
pentru 4 persoane pe zi		24	15,2	21,5
Curățare casă /găleată cu apă curată		10	6,3	9

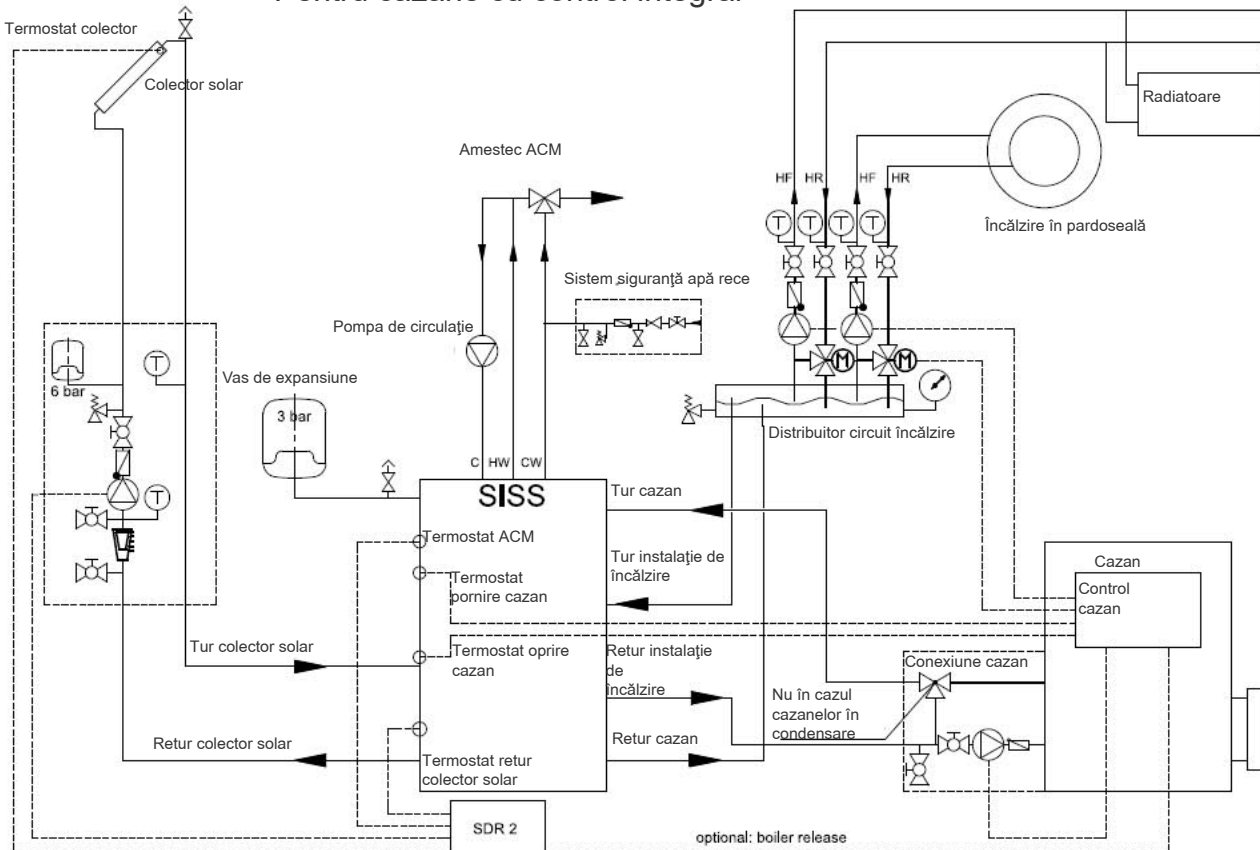
Temperatură apă rece necesară pentru amestecul cu apa caldă este estimată la aproximativ 12°C.

Datorită procesului de histereză la controlul temperaturii ($\pm 7^{\circ}\text{C}$) și posibilelor pierderi radiante (răcire conducte), specificațiile temperaturii sunt subiectul unei acuratețe de 10°K.

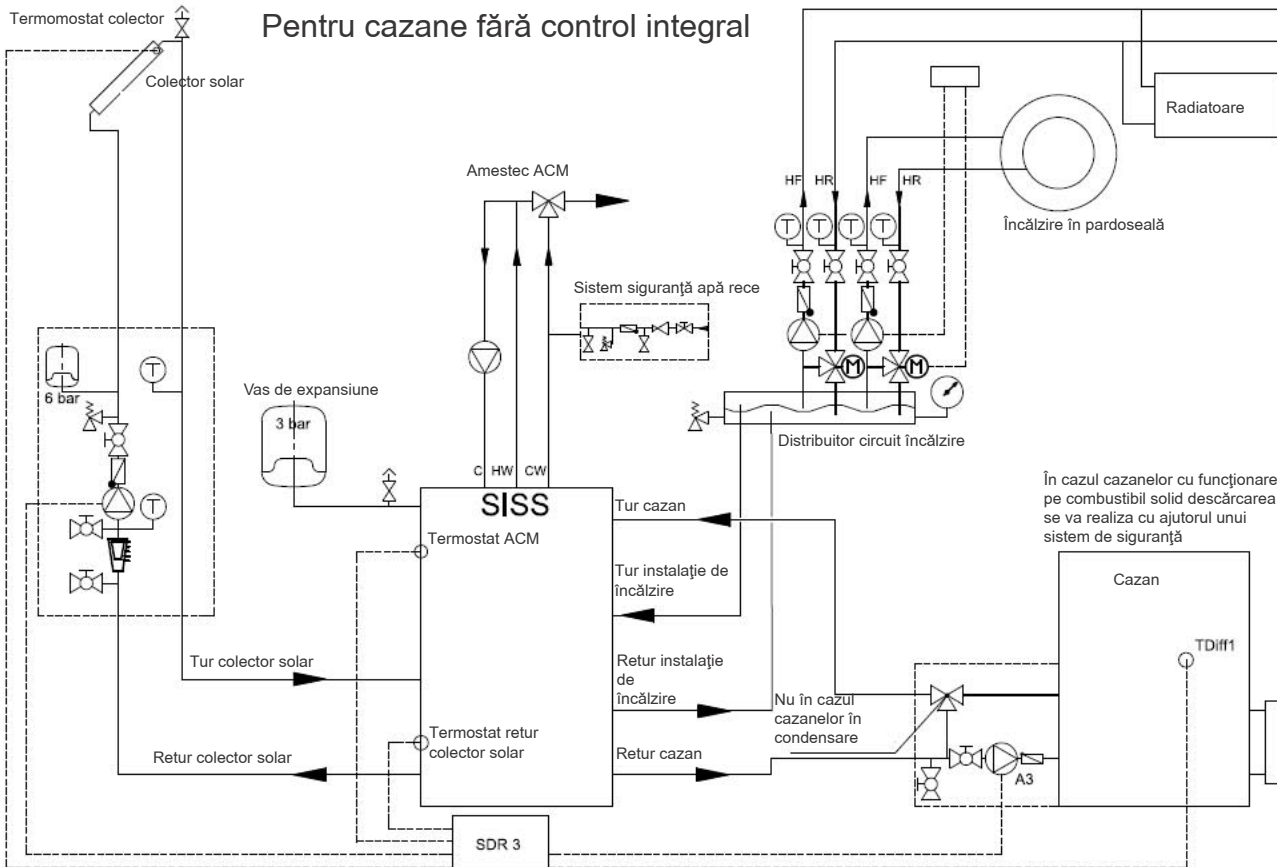


Model	Ø D	Ø D cu izolație	H	H cu izolație	A	B	C	E	F	G	Înălțime	Suprafață de schimb serpentină m ²	Vol de apă în serpentină L	Lungime fitting cuplare serpentină	Capacitate max. serpentină KW
SISS 350/100	650	850	1303	1378	220	420	-	715	760	1090	1430	1,55	9,8	650	6,0
SISS 500/150	650	850	1706	1735	220	420	620	805	1010	1390	1770	1,90	12,3	650	6,0
SISS 750/150	790	990	1773	1800	260	505	630	845	1030	1430	1840	2,40	15,6	780	9,0
SISS 900/200	790	990	2123	2150	310	555	745	1030	1250	1710	2180	3,00	19,3	780	9,0
SISS 1250/200	1000	1200	1875	1900	330	-	705	960	1105	1480	1950	3,00	19,3	990	-
SISS 1500/250	1000	1200	2225	2255	380	-	825	1175	1350	1760	2290	3,60	23,5	990	-

Pentru cazane cu control integral



Pentru cazane fără control integral



5. Încărcare și evacuare

5.1 Încărcare

Este obligatoriu să aplicați presiune la interiorul rezervorului de stocare prima dată și pe urmă la puffer (în zona de ACM).

5.2 Golire

La golirea sistemului, pufferul va fi depresurizat prima dată și apoi rezervorul de serviciu.

Rezervorul de servicii emailat poate fi deteriorat în cazul în care procedura de încărcare sau golire nu este realizată corespunzător !

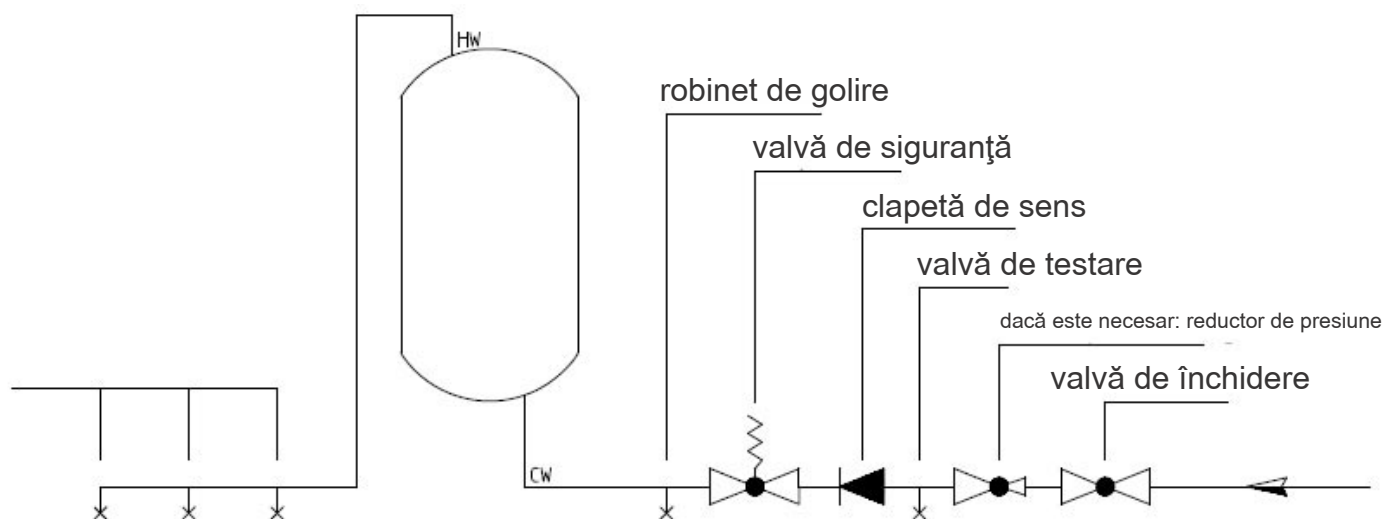
6. Conectare de servicii Apă (verificat la presiune)

Orice garanție pentru încălzitoarele de apă va fi respinsă în cazul în care se vor utiliza fittinguri pentru conectare necorespunzătoare sau nefuncționale și deasemenea dacă este depășită presiunea specificată la funcționare. Toate boilerurile sunt prevăzute cu plăcuță de identificare cu presiunea nominală de 10 bar (exces de presiune atmosferică kp/cm^2) testate la presiune și pot fi conectate la o conductă până la presiunea de 5,5 bar.

Se recomandă montajul unui reductor de presiune pe conducta de alimentare cu apă rece.

Sistemul hidraulic va fi prevăzut cu valvă de siguranță cu diafragmă certificată sau valvă de siguranță compusă (fiting de conectare testat la presiune doar pentru rezervoare de stocare).

Valva de siguranță este compusă din: valvă de închidere, testare, clapetă de sens, robinet golire, supapă de siguranță cu racord de golire la sifon montată între linia de alimentare cu apă rece și linia de alimentare cu apă rece a boilerului tanc în tank așa cum este indicat în schema de mai jos.



Următoarele vor fi observate în principal:

În scopul de a se asigura o funcționare a fittingului de conectare sistemul similar va fi montat doar în care protejate împotriva fenomenului de îngheț. Golirea valvei de siguranță va fi deschisă și va fi observată. Conducta de evacuare de la colector va fi conectată la canalizare în scopul de a se evita depunerile de mizerie sau defectele datorită fenomenului de îngheț.

Se interzice montajul oricărui dispozitiv între valva de siguranță și alimentarea cu apă rece a rezervorului de stocare.

Practic toate regulamentele ONORM B 2531 , DIN 1988 (EN 806), DIN 1717, VDI 2033 sau standardele și regulamentele naționale vor fi observate și respectate.

Valva de siguranță va fi reglată la o presiune de răspuns mai mică decât presiunea nominală (10 bar) a vasului de stocare.

6 Conducta de alimentare cu apă rece va fi spălată înainte de a fi conectată la vasul de stocare.

După ce s-a realizat operația de conectare a sistemului și de aerisire a vasul de stocare, fittingul de conectare va fi verificat la funcționare.

a) În scopul de a evita blocajul la funcția de aerisire supapei de siguranță datorită depunerilor de calcar, funcția de aerisire a supapei de siguranță va fi operată la un interval de timp regulat în timpul funcționării sistemului. Se va verifica dacă valva va închide după ce s-a realizat aerisirea instalației.

b) În cazul în care supapele e siguranță sunt montate înaintea de încălzitoare, se va verifica dacă supapa de siguranță răspunde în timpul procesului de încălzire. Acesta este identificarea penetrării fluidului prin conducta de evacuare.

Implementare: **operator, instalator**

Interval de timp: **anual**

Pentru a testa clapeta de sens, valva de închidere va fi în poziția închis, acționați valva de testare pentru a verifica dacă fluidul curge la exterior.

Vasul de stocare este operat cu ajutorul valvei de apă caldă a robinetului de amestec. Prin urmare vasul de stocare este constant sub presiune. În scopul de a proteja boilerul intern la suprapresiune în timpul procesului de încălzire, volumul de apă datorat dilatării la încălzire este descarcat prin intermediul valvei de siguranță. Clapeta de sens previne debitul invers de apă caldă preparată să să pătrundă în rețeaua de alimentare cu apă rece în cazul pierderilor de presiune și astfel protejază vasul să nu funcționeze fără apă. prin intermediul robineților de separare, vasul poate fi deconectat de la instalație și poate fi umplut prin intermediul unui robinet de umplere.

Vasul nu este proiectat să fie utilizat de copii sau persoane cu dizabilități fizice sau mentale sau de personal neinstruit. Neindeplinirea acestor condiții duce la anularea garanției, iar fabricantul și distribuitorul nu-și asumă nici o responsabilitate.

7. Punerea în funcțiune

Înainte de PIF, vasul trebuie umplut cu apă!

La PIF se va verifica buna funcționare a modului de preluare a volumului de apă dilatăată și a supapei de siguranță.

8. Scoaterea vasului din funcțiune

Scoaterea din funcțiune înseamnă, în primul rând, deconectarea de la sursa de apă și de la cea de energie.

Dacă există pericolul de îngheț, vasul va fi golit de apă. Nu se va goli apa fierbinte, se lasă mai întâi să se răcească apa și apoi se va goli vasul. Se va urmări golirea inclusiv a apei din serpentină. dacă vasul va fi repus în funcțiune, mai șntâi se va umple cu apă , se va verifica etanșeitatea și modul de funcționare a mijloacelor de siguranță.

9. Verificări și întreținere

a) în timpul încălzirii, apa se dilata, iar volumul de apă rezultat în urma dilatării trebuie să fie compensat fie printr-un vas de deexpansiune fie să iasă prin intermediul supapei de siguranță, altfel apa ajunge in exces in robinetul de amestec. Volumul de apă rezultat în urma dilatării este de aproximativ 3.5 % din volumul total al vasului, cand temperatura atinge 85 °C;

ATENȚIE! parti ale vasului și fittingurile de conectare se încălzesc, pericol de accidente termice. Dacă vasul nu este încălzit, nu trebuie să iasă apă pe la supapa de siguranță. Dacă presiunea de alimentare cu apă este prea mare (peste 5.5 bar) sau supapa de siguranță nu deschide, contactați imediat instalatorul.

b) depunerile de calcar și de oxizi metalici datorate conținutului mare de minerale al apei trebuie să fie îndepărtate periodic de către personal calificat. Îndepărtarea depunerilor se va efectua prin intermediul gurilor de vizitare flanșate. La montarea flanșei, după curățare, se va înlocui garnitura de etanșare cu una nouă, șuruburile flanșei se vor strânge în cruce cu o cheie dinamometrică de 20 până la 25 Nm. Interiorul emailat al vasului nu trebuie să ajungă în contact cu substanțele chimice utilizate la îndepărtarea calcarului. Nu utilizați pompe și soluții anticlar. La finalul operației de curățare, vasul trebuie să se încălzească în aceleași condiții ca la PIF.

c) pentru a nu se pierde garanția, anodul vasului trebuie verificat și înlocuit la cel puțin 2 ani de zile și acest lucru trebuie documentat. În timpul operațiilor de întreținere, se recomandă să se deschidă orificiul flanșat pentru curățare și să se verifice să nu fi pătruns în vas corpuri străine, vasul să nu fie contaminat, se recomandă îndepărtarea corpurilor străine și decontaminarea vasului. Practic anodul extern are o viață nelimitată, se verifică buna funcționare cu ajutorul unei lămpi de control:

Verde: sistemul este OK;

Roșu pulsatoriu: defect, apălați la serviciier autorizat.

Ca testul să fie corect, vasul trebuie umplut cu apă.

d) nu utilizați pentru curățare agenți abrazivi (agenți clorurați sau nitrați etc). cea mai bună metodă de curățare este cu o cârpă umezită cu agenți domestici de curățare.

e) vasul se poate utiliza numai în condițiile specificate pe placuța de înmatriculare, cu respectarea tuturor legilor și regulamentelor locale. Pentru conectare se vor respecta specificațiile companiilor de alimentare cu apă și energie, precum și indicațiile din prezentul manual.

f) camera în care se va instala vasul va fi ferită de îngheț. Instalarea se va efectua cu respectarea distanțelor minime de acces și întreținere. În cazul utilizării unei ape caldă, se recomandă instalarea în amonte de vas a unei stații de dedurizare, eventuala proastă funcționare datorată formării depunerilor de calcar va duce la anularea garanției. Se recomandă ca apa de alimentare să aibe aceleași caracteristici ca și apa potabilă.

10. Defecte

Dacă apa din vas nu se încălzește, verificați corecta funcționare a cazanului.

Pentru remedierea eventualelor defecte vă rugăm să apălați numai la serviciieri autorizați. La contactarea serviciierului autorizat, vă rugăm să îi dați toate informațiile privitoare la vas.