

**DEDURIZATOARE pentru APA
KEMAN
EWSK / KY 10 15 18 20 25 35**



INSTRUCTIUNI DE INSTALARE SI UTILIZARE

CUPRINS

1. Siguranta
 - 1.1. Generalitati
 - 1.2. Manevrare
 - 1.3. Hidraulice
 - 1.4. Electrice
 - 1.5. Conditii de depozitare, transport si instalare
 2. Principii de functionare
 3. Caracteristici tehnice
 - 3.1. Caracteristicile apei brute de alimentare
 - 3.2. Caracteristici tehnice (generale)
 - 3.3. Caracteristici pe model
 4. Instalare
 5. Programarea
 6. Service si intretinere
-

1. SIGURANTA

1.1. Generalitati

Sistemele de Tratarea apei sunt in conformitate cu cerintele si directivele CE, si se supun standardelor romanesti :

Directiva 89/392 CEE, Directiva 93/68/CEE, Directiva 73/23/CEE

Instalarea, pornirea si intretinerea curenta sau specifica a statiilor de dedurizare trebuie efectuate doar de catre persoanele calificate.

Zona din jurul echipamentului instalat trebuie sa fie in permanenta curata si uscata.

1.2. Manevrare

O atentie deosebita trebuie avuta in timpul manevrarii echipamentului mai ales a partilor grele, in vederea evitarii accidentarii personalului si a deteriorarii echipamentului.

1.3. Hidraulice

Toate operatiile trebuie executate de catre sau sub directa supraveghere a personalului autorizat, folosind scule potrivite si echipament de protectie daca este necesar.

Inaintea oricaror operatii de demontare a tevilor sau a anumitor parti din sistemul hidraulic, este obligatorie eliminarea presiunii din sistem si golirea partilor sistemului.

1.4. Electrice

Inainte de a incepe orice operatie la dispozitivele electrice asigurati-va ca acestea sunt scoase de sub tensiune. Toate operatiile trebuie realizate de catre personal calificat.

In cazul unor scurgeri de lichid, inainte de a interveni, scoateti de sub tensiune echipamentul. Inainte de pornire asigurati-va ca toate partile sistemului sunt perfect uscate. Inaintea conectarii, verificati daca alimentarea cu energie electrica este corecta. Nu faceti improvizatii la legaturile electrice.

1.5. Conditii de depozitare, transport si instalare

	t = °C	Umiditatea relativa	Observatii
Incinte inchise	5÷45	5÷95% fara condens	
spatii deschise	5÷45	5÷95% fara condens	protectie impotriva razelor solare si a ploii
transport	5÷45	5÷95% fara condens	protectie impotriva razelor solare si a ploii

2. PRINCIPII DE FUNCTIONARE

Cationitul este o rasina sintetica ce detine pe legaturile chimice sodiu. In timpul functionarii cationitul atrage Ca si Mg si alti cationi, eliberand in schimb Na. Dupa o anumita cantitate de apa, capacitatea de schimb se epuizeaza si este necesara regenerarea. Aceasta reverseaza ciclul prin introducerea de saramura (8-10 %) rasina atragand Na si eliberand la drenaj Ca, Mg si alti cationi atrasi in timpul ciclului activ.

Cationitii au capacitati de schimb relativ egale indiferent de producator. Ceea ce difera este dinamica de regenerare si consumurile specifice de sare pentru reincarcarea rasinii. Astfel folosirea capacitatii maxime de schimb conduce la consumuri de sare de aprox.3 ori mai mari decat folosirea capacitatii economice.

In scopul realizarii de economii in ceea ce priveste sarea (consumabila) se recomanda efectuarea regenerarii cat mai rar, deci folosirea unei incarcaturi suficiente de RASINA CATIONICA pentru a acoperi consumul pe 2-6 zile. La mai mult de 200 de regenerari pe an rasina pierde 3% fizic si 3% chimic.

Se recomanda declorinarea apei inainte de dedurizare.

Conform specificatiilor producatorului de rasina, aceasta trebuie schimbata dupa 4-8 ani in functie de conditiile de exploatare.

3. CARACTERISTICI TEHNICE

3.1. Caracteristicile apei brute de alimentare

Materii organice		Absente
Duritate maxima apa bruta	°G	99
Temperatura apei min/max	°C	5÷35
Presiunea apei min/max	bar (kPa)	2,5÷6 (250÷600)

3.2. Caracteristici tehnice generale

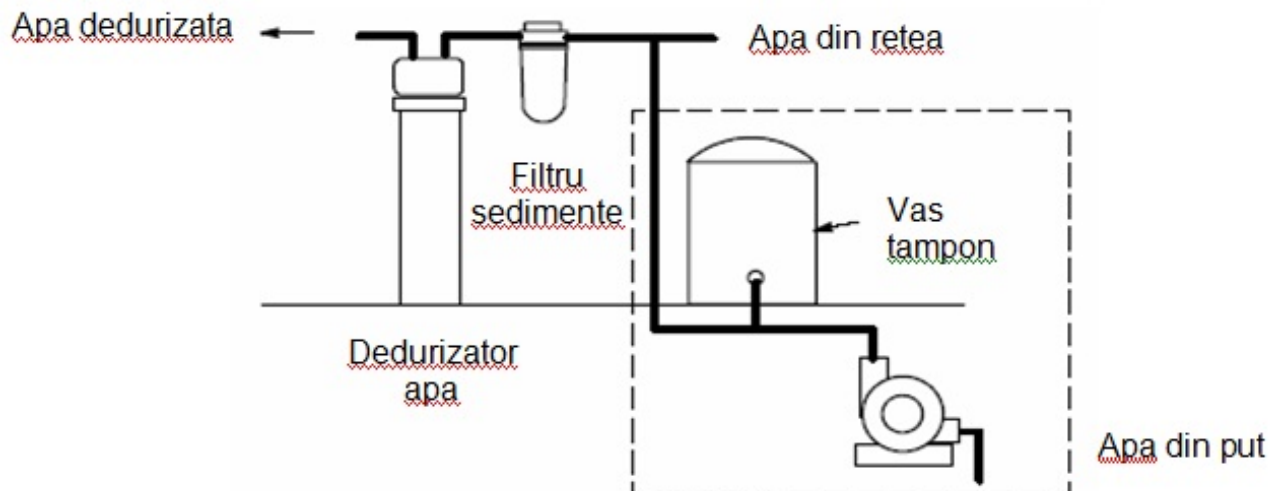
Duritate apa tratata	°G	1
Alimentare electrica	V ph/Hz W	230 1/50; 10
Durata regenerarii	minute	40÷100

3.3 Caracteristici pe model

MODEL	Racorduri		Debit nominal	Capacitate	Volum rasina	Consum sare
	intrare/iesire	golire mm	mc/h	m ³ X °G	litri	kg
EWSK 10	3/4"	3/4"	0.8	30	10	1.2
EWSK 15	3/4"	3/4"	1.4	45	15	1.8
EWSK 18	3/4"	3/4"	1.6	54	18	2.2
EWSK 20	3/4"	3/4"	1.8	60	20	2.4
EWSK 25	3/4"	3/4"	2.0	75	25	3
EWSK 35	3/4"	3/4"	2.3	105	35	4.2

4. INSTALARE

Echipamentele trebuie instalate corespunzator, pe o suprafata plana, dupa hidrofor. Conectati racordurile de intrare si iesire situate in partea posterioara a vanei automate la reseaua de apa ce trebuie dedurizata. Pentru a permite oprirea statiei in timpul operatiunilor de intretinere se recomanda sa se prevada un by-pass.

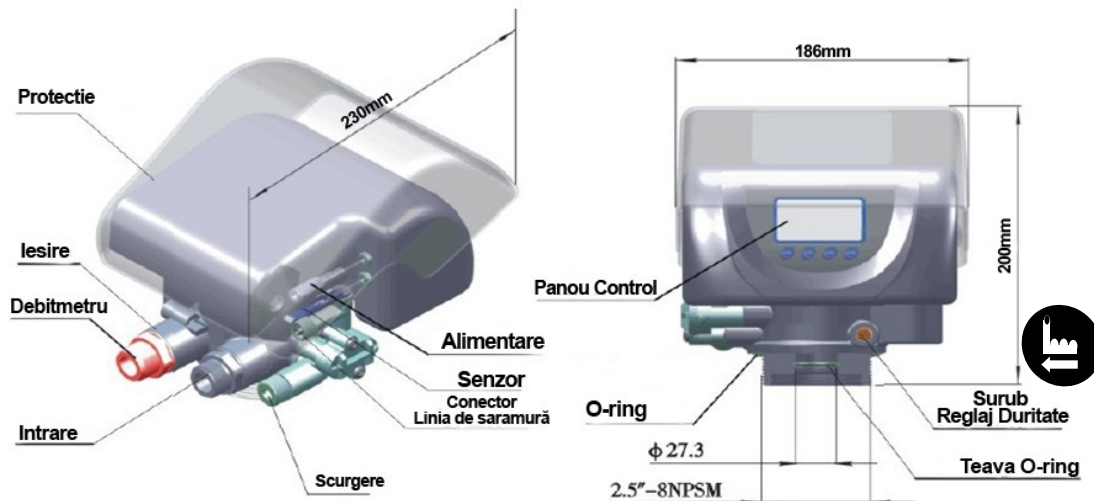


ATENTIE: Se recomanda prinderea tevilor cu dispozitive speciale pentru a evita aparitia tensiunilor periculoase pe racordurile din plastic.

Este obligatorie montarea filtrului de sedimente pe intrarea in echipamente.

Daca apa contine fier se va instala obligatoriu o statie de deferizare inainte de dedurizare sau se va folosi rasina mixta.

Se vor respecta obligatoriu sensurile marcate cu sageti si «Intrare » «Iesire »



Drenaj

Inainte de a conecta echipamentele la conductele de apa, acestea din urma vor fi spalate prin purjare, deschizand pe rand robinetul de pe intrare si apoi cel de pe iesire.

NUMAI dupa clatire respectiv curatarea conductelor, conectati echipamentele la instalatie.

Conectati statia la sursa de tensiune numai dupa ce valva a ajuns la temperatura camerei

☐ verificati daca caracteristicile tensiunii de alimentare sunt corespunzatoare cu cele prezentate.

Punerea in functiune a statiei consta in efectuarea unui prim ciclu de regenerare, in timpul caruia coloanele cu rasini si rezervorul de saramura vor fi umplute cu apa, iar toate partile automate vor fi verificate si unitatea va fi pregatita pentru inceperea functionarii.

Pornirea statiei :


- Introduceti in recipientul de saramura sarea pastila .
- Actionati regenerare manuala si lasati etapa FILL sa umple vasul de saramura,
- Cu robinetul de pe iesire inchis si cu cel de by-pass deschis, deschideti treptat robinetul de pe intrare pana cand tancul se umple cu apa.
- Cand tancul s-a umplut cu apa introduceti statia in regenerare.
 - ☐ Pentru regenerare imediata se tine apasat butonul **Manual |Escape**.

Dupa ce statia a iesit din spalare deschideti robinetul de iesire si inchideti by-pass-ul.
Acum statia va intra in functiune.

5.PROGRAMARE

Setari:

PENTRU A SCHIMBA LIMBA

1. Se deconecteaza mufa de alimentare electrica de pe fir
2. Se tin apasat concomitent primele doua butoane din stanga 
3. Se introduce mufa de alimentare electrica
4. Se alege limba dorita dintre

CHINEZA –ENGLEZA –GERMANA -CEHA –MAGHIARA -ROMANA

SETARILE DE BAZA ALE DEDURIZATORULUI

Se deblocheaza vana apasand concomitent sageata sus si sageata jos

Pentru a intra in meniu se apasa SEL. 

Pasul 1:

SET 12/ 24 CLOCK - se alege formatul orei – 12 ore sau 24

Pasul 2:

SET CLOCK - Se seteaza ora curenta

Urmatoarele doua linii din meniu sunt informatii despre sistem
WATER USED TODAY – volumul de apa consumat astazi
AVERAGE WATER USE – volumul mediu zilnic folosit

Pasul 3

SET Gal / L / mc – se seteaza in ce unitate se doreste ca dedurizatorul sa afiseze volumele

ADVANCE SETTINGS – Programarea FUNCTIONARII SISTEMULUI

Se intra in acest meniu doar pentru a schimba valori pe care le cunoasteti cu siguranta!

Orice interventie si modificare a setarilor la intamplare duce la defectarea aparatului de dedurizare si pierderea garantiei!

1 – SET WORK MODE – se va alege DELAYED – DOWNFLOW pentru o regenerare la o ora stabilita – tip de regenerare in Contra curent

2- SET RECHARGE TIME - se va seta ora la care se doreste ca dedurizatorul sa-si faca regenerarea

3- SET RESIDUAL WATER - se va seta volumul de apa intre regenererari

Calculul se face astfel :

$$V = VR \times 3 / dH$$

V – Volum de apa intre regenerari

VR – volumul de rasina al aparatului

dH – duritatea in grade GERMANE - daca nu cunoasteti duritatea apei, masurati obligatoriu duritatea cu un tester de duritate – grade germane !

4 - Set BACKWASH TIME

Se va seta in functie de codurile Dedurizatorului dupa cum urmeaza

COD	BACKWASH (min)
EWSK 10	5
EWSK 15	6
EWSK 18	6
EWSK 20	6
EWSK 25	8
EWSK 35	10

5 – SET BRINE RINSE

Se va seta in functie de codurile Dedurizatorului dupa cum urmeaza

COD	BRINE
EWSK 10	35
EWSK 15	40
EWSK 18	45
EWSK 20	50
EWSK 25	60
EWSK 35	65

6 – SET BRINE REFILL

Se va seta in functie de codurile Dedurizatorului dupa cum urmeaza

COD	REFILL (min)
EWSK 10	3
EWSK 15	4
EWSK 18	4
EWSK 20	5
EWSK 25	6
EWSK 35	7

7 – SET FAST RINSE

Se va seta in functie de codurile Dedurizatorului dupa cum urmeaza

COD	RINSE(min)
EWSK 10	4
EWSK 15	5
EWSK 18	5
EWSK 20	5
EWSK 25	6
EWSK 35	8

8- SET MAX DAYS RECHARGE

Se va seta numarul maxim de zile intre regenerari – daca aparatul nu este folosit se va face o regenerare pentru a nu se degrada rasina.

Recomandat 10-15 zile, maximum 30

Reglarea duritatii apei de iesire

Acest dedurizator are incorporata si o functie de reglare A DURITATII APEI



In partea inferioara-dreapta a vanei de comanda se gaseste un surub metalic care prin desurubarea lui va permite cresterea duritatii apei de la duritatea furnizata de dedurizator la cate grade se doreste, prin crearea unui amestec in iesirea aparatului.

6. SERVICE SI INTRETINERE

Statiile de dedurizare sunt proiectate pentru tratarea apei din reseaua oraseneasca sau din fantani si/sau puturi.

FOLOSIREA ECHIPAMENTULUI IN ALTE SCOPURI DECAT CELE MENTIONATE VA DUCE LA RETRAGEREA GARANTIEI DE CATRE FURNIZOR.

Valva retine toate setarile timp de 2 ore in cazul unei pene de curent. Dupa 2 ore singura setare care trebuie facuta este setarea orei; toate celelalte setari sunt memorate permanent in memoria nonvolatila a valvei.

Pentru o utilizare corecta a echipamentului este necesar sa:

- Eliminati particulele solide aflate in suspensie in apa bruta folosind filtre adecvate inainte de sistem (5-50 micrometri) – ESTE OBLIGATORIU FOLOSIREA UNUI FILTRU DE SEDIMENTE INAINTE DE DEDURIZATOR
- Verificati daca presiunea apei este cea precizata de catre producator min 2.5 bar la intrarea in statie sau 3 la intrare in filtru de sedimente
- Verificati nivelul de saramura din rezervor. Lipsa sarii poate duce la o regenerare incompleta, sau chiar la lipsa totala a fazei de regenerare. NIVELUL SARII SE VA PASTRA OBLIGATORIU INTRE 100% SI 30% !

Completarea cu sare se va face numai cu SARE SUB FORMA DE TABLETE

Folosirea altui tip de sare duce la deteriorarea valvei si la regenerarea necorespunzatoare a rasilor si pierderea garantiei.

Nu sunt necesare operatii speciale de intretinere.

Este recomandata o data la un an o revizie tehnica efectuata de un centru autorizat.

Piese interne ale vanei, in functie de folosinta, filtrare sedimentara, numarul de regenerari vor necesita inlocuirea.

Durata de viata a rasilor este de circa 4-8 ani, in functie de calitatea apei si de cat de des se realizeaza regenerarea masei cationice.

ATENTIE !!! In cazul cererii de retur a produsului si acceptarii acestuia de catre comerciant, se vor percepe taxe de curatare, montaj + demontaj aferente plus cele pentru consumabile (daca au fost folosite sau nu sunt sigilate: rasina cationica, cartuse filtrante); de asemenea pentru inlocuirea oricarei piese din sistem si furnitura, pentru ca intregul sistem sa fie adus la starea de conformitate.

ATENTIE !!! Inainte de a reclama si solicita interventia echipei de tehnic pentru o posibila problema, va rugam sa cititi manualul in totalitate pentru a verifica corectitudinea montajului si posibilele rezolvari ale unor nefunctionalitati sau neclaritati ce se regasesc in acest manual.

Orice reclamatie nefondata ce presupune deplasare la locatie a unei persoane din partea furnizorului va duce la aplicarea unei taxe de deplasare . Neindeplinirea tuturor conditiilor de montaj si exploatare prezente in acest manual va duce la scoaterea din garantie.

ASIGURATI-VA CA PRESIUNEA DE INTRARE IN STATIA DE DEDURIZARE NU ESTE MAI MICA DE 2,5 BARI DUPA FILTRU SAU 3 INAINTE DE FILTRU DE SEDIMENTE.

INTRETINETI FILTRUL CORECT SI SCHIMBATI CARTUSELE LA MAXIMUM 6 LUNI CU MODELE RECOMANDATE DE FURNIZORUL DVS (5-50 MICRONI FINETE DE FILTRARE).

In cazul in care dedurizatorul are in fata un filtru ce prezinta urme de murdarie, acesta se va scoate din garantie.

INTRETINEREA INCORECTA A SISTEMULUI DUCE LA ANULAREA GARANTIEI.

Este interzisa schimbarea setarilor de functionare dupa punerea in functiune a sistemului. Orice modificare a setarilor de functionare duce la pierderea garantiei.

In caz de nefunctionare sau anomalii consultati tabelul de mai jos.

Rezolvarile problemelor se vor parcurge in ordine - in caz ca toate cele mentionate sunt conforme - apelati centrul de service

Problema	Cauze	Rezolvare
Apa alunecoasa la folosirea in locatie	Duritatea apei este sub 2 grade germane, ceea ce inseamna o functionare corecta, iar perceptia de apa alunecoasa este normala pentru o apa dedurizata	
Apa dura furnizata dupa dedurizator (duritatea apei dupa dedurizator > 20%)	Afisajul sistemului este stins	Bagati in priza sistemul si actionati regenerare manuala - daca nu este functional apelati centrul de service
	La punerea in functiune nu s-a eliminat toata apa netratata din instalatie	Lasati apa sa curga pana ce intreg volumul de apa din tevi si boiler se va schimba cu apa tratata
	By passul este inchis	Deschideti by passul

<p>din valoarea duritatii apei de intrare)</p> <p>Apa dura furnizata dupa dedurizator (duritatea apei dupa dedurizator > 20% din valoarea duritatii apei de intrare)</p>	<p>Rezervorul de sare nu este intre 30-100% plin</p>	<p>Umpleti rezervorul si actionati regenerare manuala - apa va reveni la calitatea de tratata dupa terminarea regenerarii si golirea apei vechi din instalatie inclusiv boiler</p>
	<p>Furtunul de evacuare s-a obturat / inghetat</p>	<p>Degajati furtunul sau eliminati dopul de gheata si actionati regenerare manuala</p>
	<p>Cartusul filtrului de sediment din fata dedurizatorului este murdar</p>	<p>Schimbati cartusul cu unul nou si actionati regenerare manuala -</p>
	<p>Presiune mai mica de 3 bar</p>	<p>Cresteti presiunea de alimentare peste 3 bar si actionati regenerare manuala</p>
	<p>Furtunul de saramura iesit din injector sau vana sau trage "aer fals"</p>	<p>Reintroduceti furtunul in vana si in injectorul de saramura</p>
<p><i>Daca s-au parcurs toate etapele si problema nu s-a rezolvat apelati centrul de service</i></p>		
<p>Zgomot in timpul noptii</p>	<p><i>Zgomotul in timpul regenerarii este un fenomen normal</i></p>	
<p>Scurgere de apa in timpul regenerarii</p>	<p><i>Furtunul de drenaj conectat neconform</i></p>	<p><i>Urmariti traseul furtunului de drenaj si asigurati conectarea corecta a acestuia si a conectorului din vana</i></p>
<p>Vasul de sare este plin cu apa - peste 80%</p>	<p><i>Presiune scazuta</i></p>	<p><i>- schimbati cartusul filtrant de la filtru de sedimente din fata sistemului si actionati regenerare manuala</i></p> <p><i>- mariti presiunea de intrare a apei in sistem sa fie min 2.5 bar si actionati regenerare manuala</i></p>

	<i>Daca s-au parcurs toate etapele si problema nu s-a rezolvat apelati centrul de service</i>	
Pete albe pe robineti / vesela / cabina de dus etc.	<i>Posibil nefunctionearea dedurizatorului si furnizarea de apa dura</i>	Masurati duritatea apei – <i>daca duritatea apei este < 6 grade Germane, aceste pete sunt din cauza conductivitatii crescute a apei si se rezolva cu un sistem de demineralizare central.</i>
Regenerarea se face la alta ora decat a fost setata initial	<i>Verificati ora curenta setata pe aparat</i>	<i>Ora curenta setata pe aparat trebuie sa fie aceeaasi cu ora reala. Urmariti pasii de setare ai orei de la capitolul 4.</i>
Scurgeri pe langa vana de comanda	<i>Apelati serviciul tehnic de asistenta.</i>	
Gust sarat al apei dupa sistem	Furtunul de evacuare s-a obturat / inghetat	Degajati furtunul sau eliminati dopul de gheata si actionati regenerare manuala
	Cartusul filtrului de sediment din fata dedurizatorului este murdar	Schimbati cartusul cu unul nou si actionati regenerare manuala
	Presiune mai mica de 3 bar	Cresteti presiunea de alimentare peste 3 bar si actionati regenerare manuala
	O alta cauza posibila este oprirea curentului electric in decursul ultimei regenerari	Lasati apa sa curga la cat mai multi robineti pentru a trece gustul sarat, timp de 10 pana la 60 min. functie de lungimea instalatiilor de apa
	<i>Daca s-au parcurs toate etapele si problema nu s-a rezolvat apelati centrul de service</i>	
Apa albicioasa dupa sistem	<i>Aer in sistem</i>	Rezolvarea problemei aerului in sistem este un fenomen normal la inceputul functionarii sistemului sau cand s-a intervenit asupra instalatiei de apa – lasati apa sa curga la robinet timp de 10 pana la 60 min. functie de lungimea instalatiilor de apa

	<p><i>Regenerarea nu s-a efectuat corect din diverse cauze</i></p> <ol style="list-style-type: none"> 1. Furtunul de evacuare s-a obturat / inghetat; 2. Cartusul filtrului de sediment din fata dedurizatorului este murdar; 3. Presiune mai mica de 3 bar. 	<ol style="list-style-type: none"> 1. Degajati furtunul sau eliminati dopul de gheata si actionati regenerare manuala; 2. Schimbati cartusul cu unul nou si actionati regenerare manuala; 3. Cresteti presiunea de alimentare peste 3 bar si actionati regenerare manuala.
Inainte de regenerare apa este netratata in rest functionarea este normala	<p><i>Setarile sistemului in neconcordanta cu analizele reale chimice ale apei</i></p>	Efectuati un buletin de analize si apelati centrul de service

!!! In caz de actionare a regenerarii manual, lasati sistemul sa-si faca regenerarea complet apoi lasati apa sa curga pana ce intreg volumul de apa din tevi si boiler se va schimba cu apa tratata

In caz de reclamatie "apa dura furnizata de sistem" sa va lua in calcul doar in cazul in care reclamatia este insotita de un buletin de analiza inainte si dupa sistem care sa contina toate elementele de la pctul 3.1 (formulari de genul: apa pateaza - ramane pe ibric calcar - ramane pielea aspra - nu sunt conforme cu o reclamatie completa si nu vor fi luate in calcul)

Puteti solicita delplasarea unei echipe si efectuarea analizelor de centrul service - operatie contra cost!

TERMENUL DE GARANTIE este de 24 luni in cazul persoanelor fizice si 12 luni in cazul persoanelor juridice - obligatoriu o revizie tehnica la 12 luni!