

ANDRIS LUX



TITANIUM PLUS



REGLARE EXTERIOARĂ A TEMPERATURII



DESIGN ITALIAN



GARANTIE CORP BOILER (ANI)

Toate componentele electrice au 2 ani garanție.



1. CONFORT COMPLET

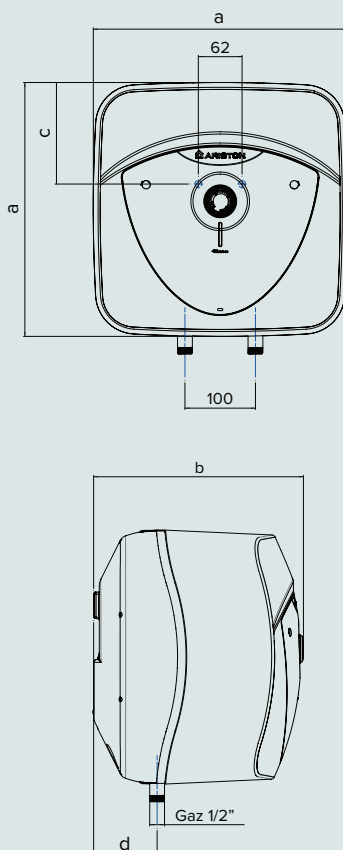
- / Design premium, cu panou frontal negru
- / Reglare simplă a temperaturii, din exterior

CLASĂ ENERGETICĂ



2. CALITATE DURABILĂ

- / Rezervor emailat cu titan
- / Izolație ecologică din poliuretan
- / Anod de magneziu supradimensionat



DATE TEHNICE

		ANDRIS LUX 10*	ANDRIS LUX 10U*	ANDRIS LUX 15*	ANDRIS LUX 15U*	ANDRIS LUX 30*
Instalare		Deasupra chiuvetei	Sub chiuvetă	Deasupra chiuvetei	Sub chiuvetă	Deasupra chiuvetei
Putere	kW	1,2	1,2	1,2	1,2	1,5
Tensiune	V	220	220	220	220	220
Timp de încălzire ($\Delta T=45^{\circ}C$)	h:min	0:30	0:30	0:45	0:45	1:1
Dispersie termică la $65^{\circ}C$	kWh/24h	0,46	0,71	0,61	0,85	0,77
Presiune maximă de funcționare	bar	8	8	8	8	8
Temperatură maximă de funcționare	$^{\circ}C$	78	78	78	78	78
Greutate	kg	6,6	6,6	7,4	7,4	12,8
Clasă de protecție electrică	IP	X4	X4	X4	X4	X4

DIMENSIUNI GENERALE

	mm	360	360	360	360	447
a	mm	298	298	346	346	410
b	mm	144	144	144	144	165
c	mm	92	92	78	78	114
d	mm					



Clasă ErP

Profil de consum A.C.M.

	A	B	A	B	C
	XXS	XXS	XXS	XXS	S

COD

3100534	3100535	3100536	3100537	3100538
---------	---------	---------	---------	---------



* Capacitatea utilă de acumulare depinde de elementele constructive ale fiecărui model și se regăsește pe eticheta metalică de pe produs.
** În comparație cu boilerele electrice cu același profil de consum, conform reglementărilor Europene de etichetare UE nr. 812/2013.