

ANDRIS RS



REGLARE
EXTERIOARĂ A
TEMPERATURII



DESIGN
ITALIAN



GARANTIE
CORP BOILER
(ANI)

Toate componentele electrice au 2 ani garanție.

1. CONFORT COMPLET

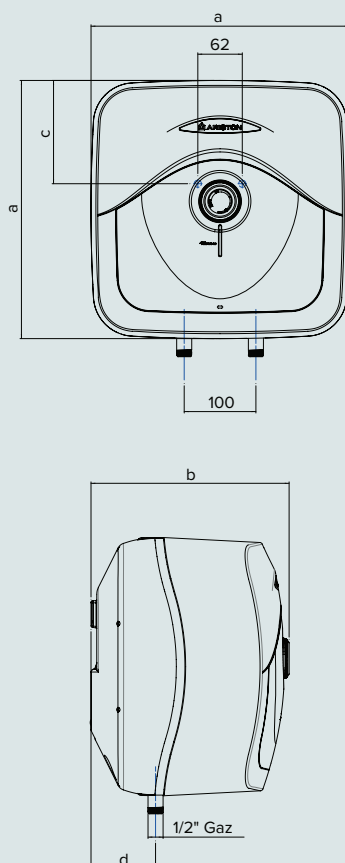
- / Design premium, cu panou frontal gri
- / Reglare simplă a temperaturii, din exterior

2. CALITATE DURABILĂ

- / Rezervor emailat
- / Izolație ecologică din poliuretan
- / Anod de magneziu supradimensionat

CLASĂ ENERGETICĂ

PÂNĂ LA **A**



DATE TEHNICE

		ANDRIS RS 10*	ANDRIS RS 10U*	ANDRIS RS 15*	ANDRIS RS 15U*	ANDRIS RS 30*
Instalare		Deasupra chiuvetei	Sub chiuvetă	Deasupra chiuvetei	Sub chiuvetă	Deasupra chiuvetei
Putere	kW	1,2	1,2	1,2	1,2	1,5
Tensiune	V	220	220	220	220	220
Timp de încălzire ($\Delta T=45^{\circ}C$)	h:min	0:30	0:30	0:45	0:45	1:1
Dispersie termică la $65^{\circ}C$	kWh/24h	0,46	0,71	0,61	0,85	0,77
Presiune maximă de funcționare	bar	8	8	8	8	8
Temperatură maximă de funcționare	$^{\circ}C$	78	78	78	78	78
Greutate	kg	6,6	6,6	7,4	7,4	12,8
Clasă de protecție electrică	IP	X1	X1	X1	X1	X1

DIMENSIUNI GENERALE

		ANDRIS RS 10*	ANDRIS RS 10U*	ANDRIS RS 15*	ANDRIS RS 15U*	ANDRIS RS 30*
a	mm	360	360	360	360	347
b	mm	276	276	324	324	389
c	mm	144	144	144	144	165
d	mm	92	92	78	78	115



Clasă ErP

A B A B C

Profil de consum A.C.M.

XXS XXS XXS XXS S

COD

3100329 3100330 3100334 3100335 3100339



* Capacitatea utilă de acumulare depinde de elementele constructive ale fiecărui model și se regăsește pe eticheta metalică de pe produs.
** În comparație cu boilere electrice cu același profil de consum, conform reglementărilor Europene de etichetare UE nr. 812/2013.