

BASES DE SUPERFICIE IP54 / IP54 WALL MOUNTED SOCKETS

Referencias / References

3P = 2P + T
4P = 3P + T
5P = 3P + T + N

110V 50/60Hz	230V 50/60Hz	400V 50/60Hz	500V 50/60Hz
------------------------	------------------------	------------------------	------------------------

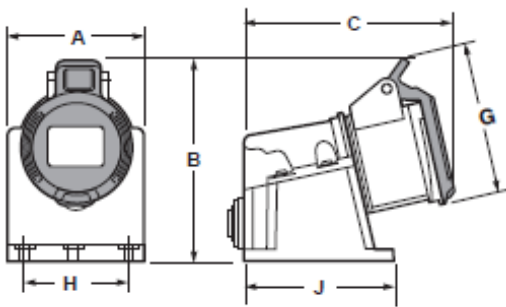
Amp	Poles	Pack unit	Poles: 3P 4P 5P Hour P: 4h 4h 4h	Poles: 3P 4P 5P Hour P: 6h 9h 9h	Poles: 3P 4P 5P Hour P: 9h 6h 6h	Poles: 3P 4P 5P Hour P: 7h 7h 7h
16	3	10	23196	23297	23398	23481
	4	10	23197	23298	23399	23482
	5	6	23198	23299	23395	23483
32	3	6	23199	23306	23407	23484
	4	6	23206	23307	23396	23485
	5	6	23207	23308	23397	23486



Ref. / Item **23397**



Dimensiones y conexiones / Dimensions & connections



Poles	16A			32A		
	3	4	5	3	4	5
A	75	75	79	79	79	79
B	112	117	120	128	128	131
C	110	110	117	127	127	130
G	85	94	102	102	102	110
H	58	58	62	62	62	62
J	80	80	85	85	85	85
Connection type	Conexión por tornillo / Screw terminals					
Wire flexible (mm ²)	1 - 2,5			2,5 - 6		
Weight (g)	220	228	250	271	290	314

Características Técnicas / Technical Data

Tensión de utilización / Operating Voltage	■ 100...130V ■ 200...250V ■ 380...415V ■ 480...500V	Normativa aplicada / Applied Regulations	EN 60309-1, EN 60309-2 2014/35/UE
Intensidad nominal / Rated current	16A - 32A	Diámetro exterior del cable / External cable diameter	16A Min: 8,1mm Max: 15,3mm 32A Min: 11,5mm Max: 21,3mm
Frecuencia / Frequency	50/60 Hz	Material / Material	Portaespigas / Contact support: PA6 Cuerpo / Body: ABS
Resistencia de aislamiento / Insulating Resistance	>10 MΩ	Material de contacto / Contact material	Niquelados Nickel-plated contacts
Rigidez dieléctrica / Dielectric Strength	2,5 kV	Temperatura de funcionamiento / Operating Temperature	-25°C / +40°C
Grado de Protección / Protection degree	IP54 (IEC / EN 60529)	Resistencia al impacto / Impact Resistance	IK08 (IEC / EN 62262)
Prueba hilo incandescente / Glow wire test	850°C partes soportan partes activas / parts support live parts 650°C Otras partes / Other parts (IEC / EN 60695-2-10)	Ensayo de bola / Ball pressure test	125°C partes soportan partes activas / parts support live parts 80°C Otras partes / Other parts (IEC / EN 60695-10-2)

Certificaciones / Certifications

Normativa aplicada / Applied Standards	EN 60309-1, EN 60309-2 2014/35/UE
---	--------------------------------------