



Ficha Técnica – *Data Sheet*: **39146-T**

## **Envolvente MAGNA IP65**

Magna Enclosure IP65

### **Características constructivas / Constructional features**



#### **Configuración Configuration**

Instalación  
*Installation*

Superficie  
*Surface-mounting*

Compatible Carril DIN  
*Compatible with DIN Rail*

con accesorio opcional I-39146  
with optional accessory I-39146

Puerta Bloqueable  
*Lockable Door*

con accesorio opcional 39120  
with optional accessory 39120

Utilización  
*Use*

Exterior e interior  
*Outdoor & Indoor*

#### **Componentes Components**

Componentes incorporados  
*Built-in components*

Placa Metálica  
Kit fijación a pared  
Llave triangular  
*Metal mounting plate  
Wall Mounting kit  
Triangular Key*

Accesorios opcionales  
*Optional accessories*

I-39146 Kit Rail DIN / DIN Rail Kit  
39120 Cerradura ametalica con llave / Metal  
lock with key  
39118 Kit Fijación Poste / Pole Mounting Kit

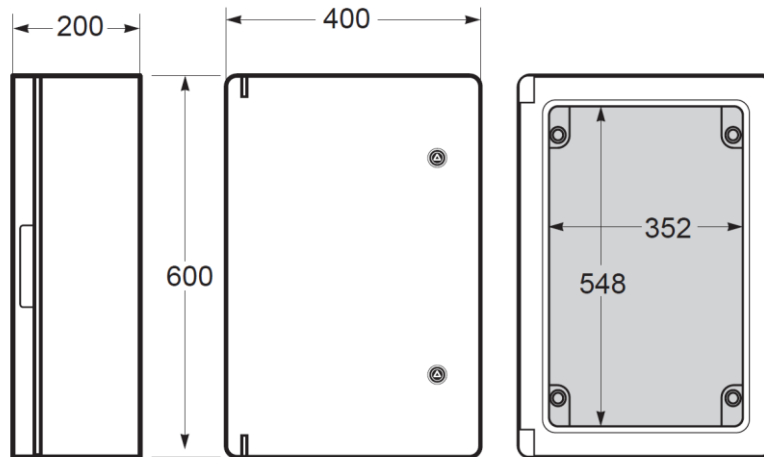
## Características Técnicas / Technical data

<b>Características Eléctricas/ Electrical Data</b>	Tensión Asignada de Aislamiento <i>Rated Insulation Voltage</i>	1000 V AC / 1500 V DC
	Rigidez dieléctrica <i>Dielectric strength</i>	5 kV
	Clase de Aislamiento <i>Insulation Class</i>	Doble aislamiento <i>Double Insulated</i>
	Capacidad de disipación térmica <i>Thermal power dissipation capability</i>	62 W (Calentamiento interno/ Internal Temperature rise $\Delta t=30K$ )
<b>Características Mecánicas/ Mechanical data</b>	Grado de protección IP <i>IP Protection Degree</i>	IP65
	Resistencia al Impacto IK <i>Impact Resistance IK</i>	IK08
	Carga máxima <i>Maximum Load</i>	19 kg
	Peso <i>Weight</i>	5,5 kg
<b>Materiales/ Materials</b>	Partes plásticas <i>Plastic Parts</i>	Base: ABS; Puerta: PC <i>Base: ABS; Door: PC</i>
	Color <i>Colour</i>	Gris RAL 7035 <i>Grey RAL 7035</i>
	Ensayo hilo incandescente <i>Glow Wire Test</i>	650°C (IEC / EN 60695-2-10)
	Ensayo de bola <i>Ball Pressure Test</i>	70°C (IEC / EN 60695-10-2)
<b>Condiciones medioambientales/ Environmental conditions</b>	Material Libre de Halógenos <i>Halogen free materials</i>	SI / YES
	Protección UV <i>UV Protection</i>	Si, según IEC 62208 <i>Yes, according to IEC 62208</i>
	Rango de temperatura ambiente de funcionamiento/ <i>Ambient operating temperatura range</i>	-25°C/ 40°C
	Transporte y almacenaje/ <i>Transport &amp; Storage</i>	-25°C/ 70°C

## Normativa / Regulations

<b>Normativa aplicada/ Applied standards</b>	Norma de producto <i>Product standard</i>	IEC/EN 62208 IEC/EN 61439-1
	Certificaciones <i>Certifications</i>	CE
	Directivas <i>Directive</i>	LVD 2014/35/UE ROHS 2011/65UE and modifications

## Dimensiones / Dimensions



### Dimensiones externas External dimensions (mm)

Alto  
Height 600mm

Ancho  
Wide 400mm

Profundidad  
Depth 200mm

### Dimensiones internas Internal dimensions (mm)

Alto  
Height 548mm

Ancho  
Wide 352mm

Profundidad  
Depth 193mm

## Información Logística y Embalaje / Logistics and packaging information

**Pedido mínimo: 1 Unidad** / Minimum order: 1 Single Product

Embalaje Packaging	Cantidad Quantity	Peso (kg) Weight (kg)	Dimensiones (cm) Dimensions (cm)	Códigos de barras Bar Codes
Caja Individual / Product Box	1	6,1	61x41x21	8429760247685
Estuche carton / Inner Box	N/A	N/A	N/A	N/A
Caja cartón/ Master Box	N/A	N/A	N/A	N/A

**Código arancelario** / HS Code: 85381000