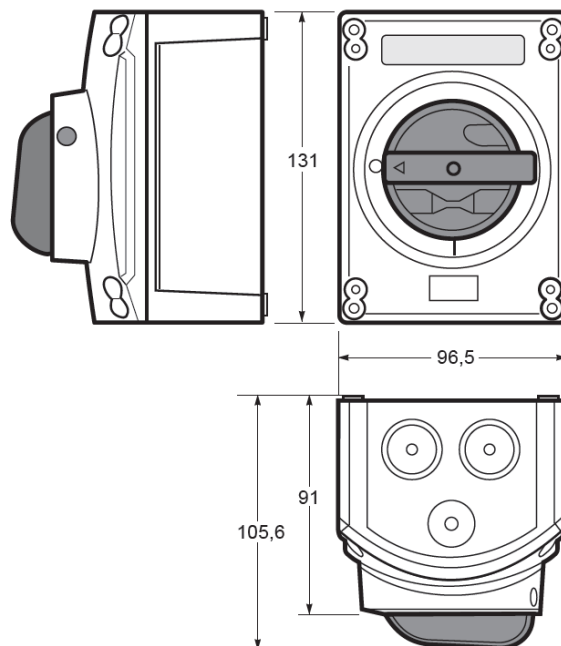


**INTERRUPTORES DE CORTE CON TOMA TIERRA**  
**SAFETY SWITCHES WITH SOLID EARTH CONNECTION**


<b>DIRECTIVA APLICADA</b> <b>APPLIED DIRECTIVE</b>	2014/35/UE
<b>DIMENSIONES / DIMENSIONS</b>	96,5 x 131 x 105 mm
<b>PESO / WEIGHT</b>	0.310 KG
<b>GRADO DE PROTECCIÓN /</b> <b>DEGREE OF PROTECTION</b>	IP67
<b>RESISTENCIA AL IMPACTO</b> <b>IMPACT RESISTANCE</b>	IK08
<b>ESTABILIDAD DIMENSIONAL</b> <b>DIMENSIONAL STABILITY</b>	- 5 ° C + 40 ° C
<b>TEMPERATURA DE UTILIZACIÓN MÁX.</b> <b>OPERATING TEMPERATURE</b>	60 ° C
<b>RESISTENCIA HILO INCANDESCENTE</b> <b>RESISTANCE TO GLOW WIRE TEST</b>	650 ° C
<b>ELECTRICAL CHARACTERISTICS</b>	<b>Polos / Poles:</b> 2P - 3P - 4P
	<b>Tensión de aislamiento / Rated insulation voltage:</b> 690 V~
	<b>Impulsos de tensión / Rated voltage pulses:</b> 6 KV
	<b>Corriente térmica / Rated thermal current:</b> 40 A
	<b>Corriente cortocircuito / Rated short-circuit:</b> 10 KA
	<b>Frecuencia / Frequency:</b> 50 / 60 Hz
	<b>Sección conductores / Conductors section:</b> 1.5 ÷ 10 mm <sup>2</sup>
<b>NORMA / STANDARD</b>	EN 60947-3

QUA-016, rev.: 00

**REFERENCIAS / REFERENCES**

Ref.	Corriente nominal Rated current	Nº Polos/ Poles	Ref. / Item
25510	16A	2+E	
25511		2+NP+E	Neutro Sólido / <i>Solld Neutral</i>
25512		3+E	
25513		3+NP+E	Neutro Sólido / <i>Solld Neutral</i>
25514		4+E	
25515		4+NP+E	Neutro Sólido / <i>Solld Neutral</i>
25501	20A	2+E	
25516		2+NP+E	Neutro Sólido / <i>Solld Neutral</i>
25502		3+E	
25517		3+NP+E	Neutro Sólido / <i>Solld Neutral</i>
25503		4+E	
25518		4+NP+E	Neutro Sólido / <i>Solld Neutral</i>
25519	25A	2+E	
25520		2+NP+E	Neutro Sólido / <i>Solld Neutral</i>
25521		3+E	
25522		3+NP+E	Neutro Sólido / <i>Solld Neutral</i>
25523		4+E	
25524		4+NP+E	Neutro Sólido / <i>Solld Neutral</i>
25504	32A	2+E	
25525		2+NP+E	Neutro Sólido / <i>Solld Neutral</i>
25505		3+E	
25526		3+NP+E	Neutro Sólido / <i>Solld Neutral</i>
25506		4+E	
25527		4+NP+E	Neutro Sólido / <i>Solld Neutral</i>
25507	40A	2+E	
25528		2+NP+E	Neutro Sólido / <i>Solld Neutral</i>
25508		3+E	
25529		3+NP+E	Neutro Sólido / <i>Solld Neutral</i>
25509		4+E	
25530		4+NP+E	Neutro Sólido / <i>Solld Neutral</i>



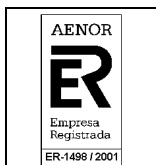
**Famatel**®



Realizado y aprobado por:  
Made and approved by:  
Departamento Técnico /  
Technical Department

QUA-016, rev.: 00

Rango de uso Range of use	Zona de utilización / Rating use Corriente nominal de utilización A / Nominal current of use A									
	Corriente nominal / Nominal current of use A									
	16		20		25		32		40	
AC23A	10A	690V	16A	690V	20A	690V	25A	690V	25A	690V
	16A	500V	20A	500V	25A	500V	32A	500V	32A	500V
AC22A	16A	690V	20A	690V	25A	690V	32A	690V	32A	690V
AC21A	16A	690V	20A	690V	25A	690V	32A	690V	40A	690V



Realizado y aprobado por:  
 Made and approved by:  
 Departamento Técnico /  
 Technical Department