

Ficha Técnica – *Data Sheet*: **2502**

## Base Múltiple sin cable

Múltiple socket-outlet without cable

### Características constructivas / Constructional features



#### Configuración Configuration

Tomas Ways	2
Cable incorporado Built-in cable	No
Interruptor Switch	No
Puertos USB USB Ports	No
Polos Poles	2P+T 2P+E
Tipo Type	Type F/Schuko
Tipo de Borne Terminal type	Tornillo / Screw Type

#### Instalación recomendada Recommended installation

Cableado Wiring	Adaptador entrada cable Ø7,5mm: H05VV-F (3x1,5mm <sup>2</sup> ) Adaptador entrada minicanal: 3x2,5mm <sup>2</sup>
Herramienta Tool	Destornillador PH2, Plano (0,8mm max) Screwdriver PH2 Flat (0,8mm max)
Par de apriete Tightening Torque	0,8 Nm
Utilización Use	Interior / Indoor

**Componentes  
Components**

Componentes incorporados  
*Built-in components*

Adaptador entrada cable  
Adaptador entrada minicanal  
*Entry cable adaptor*  
*Minitrunking adaptor*

## Características Técnicas / Technical data

**Características Eléctricas/  
Electrical Data**

Intensidad Asignada  
*Rated Current*

16A

Tensión Asignada  
*Rated Voltage*

250V~

Potencia Asignada  
*Rated Power*

3680W

Frecuencia  
*Frequency*

50 Hz

Resistencia de Asilamiento  
*Rated insulation voltage*

5MΩ@500Vdc

Rigidez dieléctrica  
*Dielectric strength*

2 kV

Protección eléctrica  
*Protective device*

N/A

**Características Mecánicas/  
Mechanical data**

Ensayo hilo incandescente  
*Glow Fire Test*

750°C soportes partes activas /650°C  
otras partes  
750°C live parts supports /650°C other  
parts

Ensayo de bola  
*Ball pressure test*

125°C soportes partes activas /70°C  
otras partes

**Condiciones medioambientales/  
Environmental conditions**

Rango de temperatura ambiente de  
funcionamiento/  
*Ambient operating temperatura range*

-5°C/ 40°C

Transporte y almacenaje/  
*Transport & Storage*

-25°C/ 70°C

**Materiales/  
Materials**

Partes plásticas  
*Plastic Parts*

PC  
PC

Partes metálicas  
*Metallic Parts*

Latón - Contactos de tierra niquelados  
Brass / Nickel-plated Earth Contacts

Color  
*Colour*

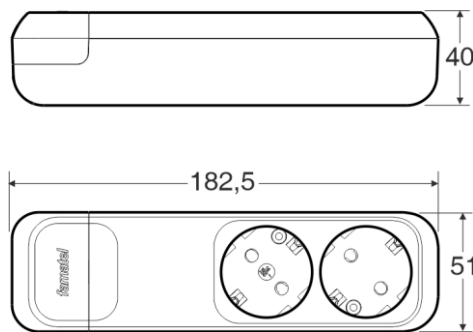
Blanco RAL 9003  
White RAL 9003

## Normativa / Regulations

### Normativa aplicada/ Applied standards

Norma de producto <i>Product standard</i>	UNE 20315-1-1, UNE 20315-1-2 VDE 0620-1, VDE 0620-2-1 IEC 60884-1 CEE7 SS III
Certificaciones <i>Certifications</i>	TUV SÜD No. B 032487 0011 CE
Directivas <i>Directive</i>	2014/35/EU 2011/65/UE and modifications 2012/19/EU

## Dimensiones / Dimensions



### Dimensiones externas External dimensions (mm)

Alto <i>Height</i>	51mm
Ancho <i>Wide</i>	182,5mm
Profundidad <i>Depth</i>	40mm

## Información Logística y Embalaje / Logistics and packaging information

**Pedido mínimo: 1 Estuche** / Minimum order: 1 Inner Box

Embalaje Packaging	Cantidad Quantity	Peso (g) Weight (g)	Dimensiones (cm) Dimensions (cm)	Códigos de barras Bar Codes
Caja individual / Product Box	1	151	19,6x5,4x4,1	8429760421122
Estuche / Inner Box	10	1510	28x20,5x9	8429760121121
Caja cartón/ Master Box	80	12083	43x29x38	8429760721123

**Código arancelario** / HS Code: 85366990

## Instrucciones & Recomendaciones / Instructions & Recommendations

No conectar en otra base múltiple o prolongador.  
*Do not connect into another multiple socket nor extension cord.*

No cubrir mientras se utilice.  
*Do not cover while in use.*

No exceda la carga máxima total de 16 amperios  
*Do not exceed the total maximum load of 16 amps*

No usar en ambientes con elevada humedad ni expuesto al sol.  
*Do not use with high moisture in ambient nor exposed to the sun.*

Se recomienda que la instalación sea realizada por un instalador cualificado  
*It is recommended Installation is performed by qualified electricians*

Instrucciones para Adaptador entrada cable & Adaptador minicanal  
*Instructions for Entry cable adaptor & Minitrunking adaptor*

