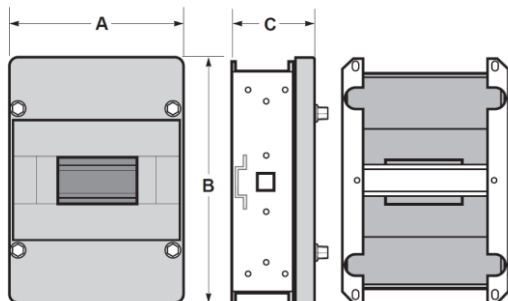




KIT INSTALACION RAIL DIN / DIN RAIL MOUNT KIT

Dimensiones y características constructivas / Dimensions and constructional features

Rail DIN / DIN Rail



Ref / Item	Dimensiones / Dimensions (mm)			Módulos / Modules	Peso / Weight (kg)
	A	B	C		
I-39146	342	543	170	4 x 16 = 64	3,35
I-39157	446	627	215	4 x 22 = 88	5,25

Características técnicas / Technical data

Tensión de aislamiento / Insulation voltage	690V AC	Grado de protección / Protection degree	IP20 (IEC / EN 60529)
Rigidez dieléctrica / Dielectric strength	3 kV	Ensayo hilo incandescente / Glow wire test	650°C (IEC / EN 60695-2-10)
Temperatura de funcionamiento / Operating temperature	-25°C / +40°C	Ensayo de bola / Ball pressure test	75°C (IEC / EN 60695-10-2)
Transporte y almacenaje / Transport & storage	-25°C / +70°C	Color / Colour	Gris / Grey RAL 7035
Condiciones de humedad / Humidity conditions	Continuo / Continuous: 50% (40°C) / 90% (25°C)	Materiales / Materials	Placa / Cover: ABS Base and door: ABS
	Temporalmente / Temporarily: 100% (25°C)		Materiales libres de haologenos Halogen free materials

Normativa / Regulations

Normativa aplicada / Applied Standards	IEC/EN 62208, IEC/EN 61439-1, IEC/EN 61439-3, Low Voltage Directive 2014/35/UE
--	---