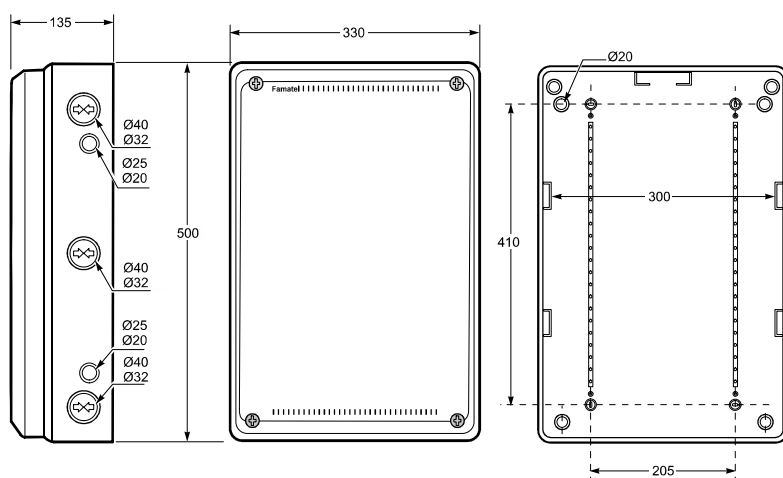


Serie AcquaBOX - Caja de conexión estanca AcquaBOX range - Watertight junction box

Ref: 3954

Dimensiones y características constructivas / Dimensions and constructional features

Caja de conexión con tapa atornillada IP55/
Junction box with cover with screws IP55



Dimensiones máximas / Maximum dimensions (mm)	
Alto / Height	500
Ancho / Wide	330
Profundidad / Depth	135
Entradas / Entries	
Nº Entradas / Nr. of Entries	20
Superior / Top	2 x Ø40/32 + 2 x Ø25/20 + 1 x Ø50/40
Inferior / Bottom	2 x Ø40/32 + 2 x Ø25/20 + 1 x Ø50/40
Lateral / Side	2 x (3 x Ø40/32 + 2 x Ø25/20)
Peso / Weight	2220 gr

Configuración / Configuration	
Color / Colour	Gris / Grey (RAL 7035)
Instalación / installation	Superficie Surface mounting
Clase de aislamiento / Insulation class	Clase II - Doble aislamiento / Class II - Doble insulation
Herramienta recomendada / Recommended Tool	Destornillador / Screwdriver PH2 Plano (1,2 Nm)
Utilización / Use	Exterior e interior (Grado contaminación III) / Outdoor and indoor location (Pollution Degree III)



CAJA DE CONEXIÓN ESTANCA IP55 / WATERTIGHT JUNCTION BOX IP55

Características técnicas / Technical data

Tensión de aislamiento / Rated insulation voltage	500 V ac	Transporte y almacenaje / Transport & storage	-25°C/ 70°C
Frecuencia / Frequency	50 / 60 Hz, dc	Resistencia al impacto / Impact resistance	IK08 (IEC/EN 62262)
Resistencia de aislamiento / Insulation resistance	>5MΩ@500Vdc	Grado de protección / Protection degree	IP55 (IEC/EN 60529)
Rigidez dieléctrica / Dielectric strength	4,5 kV (60s)	Ensayo hilo incandescente / Glow wire test	650°C (IEC/EN 60695-2-10)
Tensión de impulso / Impulse withstand voltage	4 kV	Ensayo de bola / Ball pressure test	70°C (IEC / EN 60695-10-2)
Condiciones de funcionamiento / Operating conditions	-25°C/ 40°C 50% HR (40°C) / 90% Hr (25°C)	Materiales / Materials	ABS, Materiales libres de halógenos ABS, Halogen free materials

Normativa / Regulations

Normativa aplicada / Applied Standards	IEC 60670-1 + IEC 60670-22 Low Voltage Directive 2014/35/UE, REBT 2002
---	---

Información Logística y Embalaje/ Logistics and packaging information

Cantidad mínima de pedido: 1 envoltorio / Minimum quantity order: 1 enclosure
Código arancelario / Tariff code: HS 85381000

Embalaje / Packaging	Cantidad / Quantity	Peso neto / Peso bruto / Net weight – Gross weight	Código EAN / EAN code
Retractable individual / Single shrink wrap	1 u.	2200 gr - 2225 gr	8429760222286
Caja / Carton	4	8880 gr - 9353 gr	8429760232285

Instrucciones / Instructions

Uso / Use	<ul style="list-style-type: none"> Las operaciones de instalación, puesta en servicio, inspección y mantenimiento sólo podrán ser realizadas por personal adecuadamente cualificado y formado en temas eléctricos y de seguridad aplicables. El cumplimiento de las instrucciones de seguridad no excusa el cumplimiento de otras normas específicas de la instalación, el lugar, el país u otras circunstancias que afecten al cuadro (R.D.614/2001, REBT, etc...). Installation, commissioning, inspection and maintenance operations can only be carried out by suitably qualified personnel trained in applicable electrical and safety issues. Compliance with the safety instructions does not excuse compliance with other regulations specific to the installation, the place, the country or other circumstances that affect the table (R.D.614 / 2001, REBT, etc ...). No se debe instalar el equipo sobre una superficie de material inflamable, ni en ambientes que pudieran estar bajo influencia de productos agresivamente corrosivos. Do not install the equipment on a surface of flammable material, or in environments that may be under the influence of aggressively corrosive products.
Mantenimiento / Maintenance	<ul style="list-style-type: none"> Realizar inspecciones visuales periódicas de la envoltorio. Se deben buscar grietas, golpes, etc., que puedan afectar al funcionamiento normal del cuadro y al grado IP designado. Perform periodic visual inspections of the enclosure. Look for cracks, bumps, etc., that may affect the normal operation of the enclosure and the designated IP degree.