

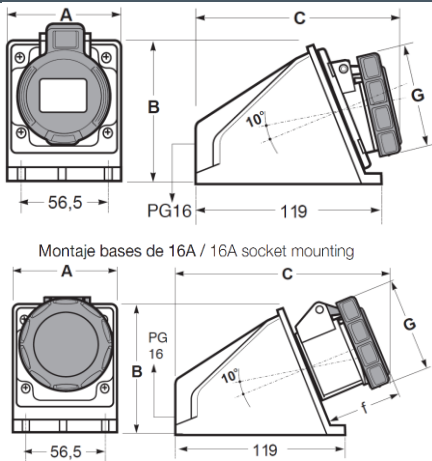
BASES DE SUPERFICIE IP67 / IP67 WALL MOUNTED SOCKETS
Referencias / References

3P = 2P + T
4P = 3P + T
5P = 3P + T + N

Amp	Poles	Pack unit	110V	230V	400V	500V
			50/60Hz	50/60Hz	50/60Hz	50/60Hz
			Poles: 3P 4P 5P Hour P: 4h 4h 4h	Poles: 3P 4P 5P Hour P: 6h 9h 9h	Poles: 3P 4P 5P Hour P: 9h 6h 6h	Poles: 3P 4P 5P Hour P: 7h 7h 7h
16	3	3	24190	24290	24399	24494
	4	3	24191	24291	24390	24490
	5	3	24198	24295	24391	24491
32	3	2	24192	24292	24408	24488
	4	2	24193	24293	24392	24492
	5	2	24199	24296	24393	24493



Ref. / Item 24290


Dimensiones y conexiones / Dimensions & connections


Poles	16A			32A		
	3	4	5	3	4	5
A	81	81	81	81	81	81
B	97	97	97	97	97	97
C	158	198	199	176	176	176
G	70	78	85	92	92	99,5
f	48	48	48	57	57	57
Connection type	Conexión por tornillo / Screw terminals					
Wire flexible (mm ²)	1 - 2,5			2,5 - 6		
Weight (g)	290	302	320	327	335	367

Dimensiones en mm / Dimensions in mm

Características Técnicas / Technical Data

Tensión de utilización / Operating Voltage	■ 100...130V ■ 200...250V ■ 380...415V ■ 480...500V	Normativa aplicada / Applied Regulations	IEC 60309-1, IEC 60309-2 Low Voltage Directive 2014/35/UE
Intensidad nominal / Rated current	16A - 32A	Tipo de conexión / Connection type	Terminales con tornillo / Screw terminals
Frecuencia / Frequency	50/60 Hz	Material / Material	Portacontactos / Contact support: PA6 Cuerpo / Body: ABS
Resistencia de aislamiento / Insulating Resistance	>10 MΩ	Material de contacto / Contact material	Latón niquelado Nickel-plated Brass
Rigidez dieléctrica / Dielectric Strength	2,5 kV	Temperatura de funcionamiento / Operating Temperature	-25°C / +40°C
Grado de Protección / Protection degree	IP67 (IEC / EN 60529)	Resistencia al impacto / Impact Resistance	IK08 (IEC / EN 62262)
Prueba hilo incandescente / Glow wire test	850°C partes soportan partes activas / parts support live parts 650°C Otras partes / Other parts (IEC / EN 60695-2-10)	Ensayo de bola / Ball pressure test	125°C partes soportan partes activas / parts support live parts 80°C Otras partes / Other parts (IEC / EN 60695-10-2)
Entradas para cable / Cable inlets	Entrada posterior / Rear side inlet		



BASES DE SUPERFICIE IP67 / IP67 WALL MOUNTED SOCKETS

Certificaciones / Certifications

**Normativa aplicada /
Applied Standards**

IEC/CEI/EN 60309-1, IEC/CEI/EN 60309-2

**Productos certificados /
Certified products**

IMQ/ENEC: 23190, 23191, 23192, 23193, 23290, 23291, 23292, 23293, 23390, 23391, 23392, 23393, 23490, 23491, 23492, 23493.