

FIG.1

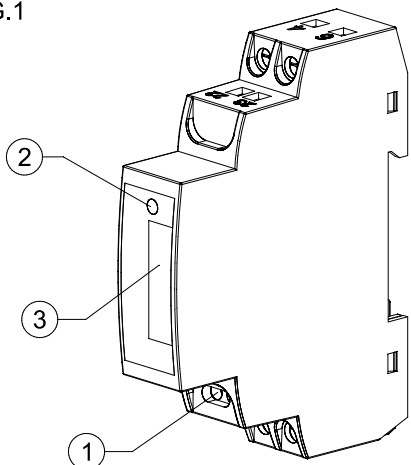


FIG.2

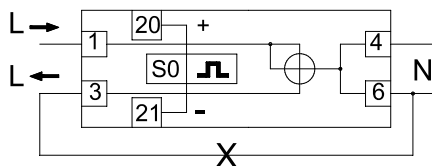


FIG.3

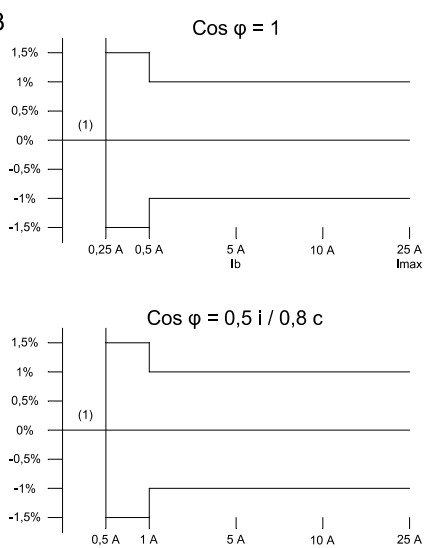
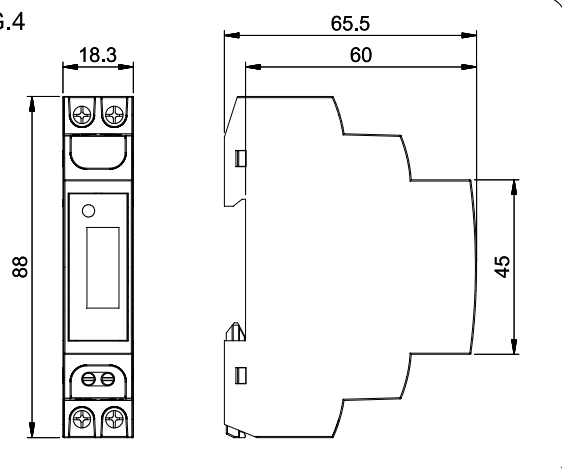


FIG.4



Contax D-2511 S0 și Contax D-2511 S0 sunt contoare statice active de clasă 1 utilizate pentru măsurarea energiei electrice active în sisteme monofazate 230 Vac la un curent maxim de 25 A.  
 Contax D-2511 S0 și Contax D-2511 S0 sunt echipamente FIXATE și sunt proiectate pentru a funcționa permanent conectate în medii cu contaminare de nivel-3 și CATEGORIEI DE MĂSURARE III.  
 Categoria III de măsurare este specificată pentru măsurătorile efectuate în instalațiile de construcții. De exemplu, măsurătorile pe plăcile de distribuție, cutiile de joncțiune, prizele de putere din instalațiile fixe și uzul casnic sau industrial cu racord permanent la instalația fixă.

**INSTALARE**

**ATENȚIE!** Instalarea și montarea de aparate electrice trebuie realizată de către un electrician autorizat.

Aparatul trebuie instalat într-un cadru sau dulap de distribuție astfel încât să se garanteze că bornele conectate la REȚEAUA de alimentare să NU FIE ACCESIBILE după instalare.

**ATENȚIE!** ESTE NECESAR SĂ SE INCLUDĂ ÎN INSTALAȚIE un întrerupător automat de valoare adecvată înaintea contorului.

SE RECOMANDĂ ca întrerupătorul automat de protecție să fie situat convenient lângă aparat și să fie ușor accesibil pentru operator.

Aparatul este protejat intern împotriva interferențelor printr-un circuit de siguranță. Cu toate acestea, unele câmpuri electromagnetice deosebit de puternice pot influența negativ funcționarea acestuia.

Interferențele pot fi evitate dacă se respectă următoarele reguli de instalare:

- Aparatul nu trebuie instalat în apropierea sarcinilor inductive (motoare, transformatoare, contoare, etc.).
- Este recomandabil să se prevadă o linie separată de alimentare (dacă este necesar, prevăzută cu un filtru de rețea).
- Sarcinile inductive trebuie să fie prevăzute cu supresoare de interferențe (varistor, filtru RC).

După instalarea aparatului, în condiții de utilizare normală, bornele de măsurare rămân conectate permanent la șurub și NU SUNT ACCESIBILE. Nu sunt necesare condiții suplimentare de ventilare.

**CONEXIUNEA**

**ÎNAINTE DE A EFECTUA CONEXIUNEA, ASIGURAȚI-VĂ CĂ CONDUCTORII NU TRANSPORTĂ ENERGIE ELECTRICĂ.**

Acesta trebuie conectat în conformitate cu desenul FIG.2

Reconectează puterea folosind întrerupătorul automat atunci când unitatea este instalată corect.

În conformitate cu EN 60335, în condiții de instalare corecte, echipamentele din clasa a II-a NU NECESITA nici o conexiune specială la pământ.

**OPERAREA ȘI ÎNTREȚINEREA ECHIPAMENTELOR**

Atunci când echipamentul este instalat în modul specificat, acesta va începe să înregistreze puterea activă în sistemul monofazat asociat.

Ieșirile de monitorizare vizuală (LED roșu) ( FIG.1) și ieșirea electrică de monitorizare S0 (terminalele 20 și 21) (1 FIG.1) emit impulsuri proporționale cuputerea înregistrată în conformitate cu constanta metru (2,000 imp/kWh).

În mod similar, afișajul electromecanic din Contax D-2511 S0 și afișajul digital din Contax D-2511 S0 (3 FIG.1) va crește valoarea puterii active în kWh. Afișajul are cinci cifre întregi plus o zecimală.

Constanta contorului este valoarea care exprimă relația dintre puterea înregistrată de contor și valoarea corespunzătoare dată de ieșirea monitorului. Constanta pentru ambele ieșiri ale monitoarelor, vizuale (LED) și electrice (S0) este RA=RL=0,5 Wh/imp=2,000 imp/kWh..

**Erori de măsurare**

Pentru ca eroarea să rămână în limitele echipamentelor din clasa 1, curentul furnizat de sarcină trebuie să se încadreze în intervalul specificat de UNE-EN 62053-21 pentru contoare de putere statice conectate direct (clasa 1) ca diagramă FIG.3.

Atunci când curentul este la valoarea nominală a Ib = 5 A, măsurarea este sub ± 1 %. Pentru valorile curente mai mici decât limita zonei, eroarea procentuală este nedeterminată.

**Ieșire de impuls electric (numai două fire) (1 FIG.1)**

În conformitate cu EN 62053-31 (tipul S0):

- Sursa de alimentare a circuitului de ieșire: VDC = 18 V până la 27 V
- Curentul maxim în stare ON: 27 mA
- Durata pulsului: ≥ 30 ms
- Conexiune pozitivă: Terminalul 20
- Valori limită: 60 Vdc Max. = 30 mA

Dioda de protecție inversă a polarității (paralelă).

**ÎNCAZUL ÎN CARE ECHIPAMENTUL NU ESTE UTILIZAT CONFORM SPECIFICAȚILOR, PROTECȚIA GARANTATĂ A ACESTUIA POATE FI COMPROMISĂ. CARCASĂ SIGILATĂ, NU DESCHIDEȚI CONTORUL.**

**TECHNICAL SPECIFICATIONS**

- Indicele de tensiune: 230 Vac
- Clasificarea în funcție de frecvență: 50 Hz - 60 Hz.
- Curent atribuit sau curent de bază: IB = 5 A
- Curentul maxim: Imax = 25 A
- Precizia: Clasa 1 conform EN 62053-21
- Categoria de măsurare: CAT III în conformitate cu EN 61010-1
- Constanta: RA=RL=0,5 Wh/imp=2000 imp. / kWh (ieșiri vizuale și electrice)
- Funcționare contorizatoare: Static (element de măsurare electronică)
- Consumul de putere al circuitului de tensiune: De la 0,4 W la 0,7 W / 7,5 VA (CAP.)
- Consumul de curent electric: De la 0,04 W la 0,2 W (tip de șunt rezistent)
- Limitele de tensiune de funcționare: 125 Vac la 265 Vac
- Curent de funcționare specificat: 250 mA la 25 A
- Curentul minim de pornire: 20 mA (factor de putere = 1)
- Consideerație armonică: Până la 7 kHz
- Impuls vizual de ieșire: Intermitent cu LED-uri constante de 2,000 impulsuri pe kWh (2 FIG.1)
- Impulsuri electrice de ieșire: Impulsuri optocoupler în conformitate cu EN 62053-31. 2.000 impulsuri constante pe kWh (1 FIG.1)
- Afișează: Electromecanică în Contax 2511 S0  
Digital în Contax D-2511 S0: 5 cifre (kWh) + 1 zecimală (0.1 kWh) (3 FIG.1)
- Clasa de protecție: II în conformitate cu EN 60335 în condiții de instalare corecte.
- Izolaj: A crescut între toate terminalele și părțile accesibile ale carcasei. Basic între circuitele de măsurare și ieșirea impulsurilor
- Tipul de protecție a carcasei: IP20 în conformitate cu EN 60529
- Temperatura de funcționare: -20 °C a + 50 °C
- Temperatura de depozitare și de transport: -25 °C a + 70 °C
- Umiditate relativă: Media anuală < 75 % - Valori maxime 95 %
- Gradul de contaminare atribuit: Contaminarea de nivel 3 în conformitate cu EN 61010-1
- Tipul racordului circuitului de măsurare: Conexiune directă prin terminale șurub
- Terminale de cablare externe: Fire: (20-21) Max. 1 mm² / (1-3-4-6) 1 mm² - 6 mm²
- Cuplul maxim de strângere a șurubului: 0,8 Nm
- Asigurarea securității: Profil simetric de 35 mm (șină DIN). EN 60715
- Carcasă (dimensiune): Modul 1 DIN (35 mm)
- Dimensiuni exterioare: 18 x 88 x 66 mm.

